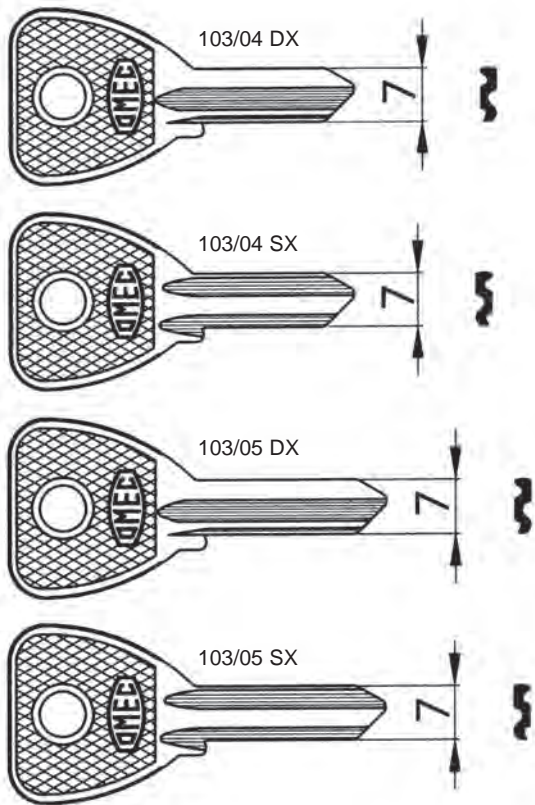




Chiavi grezze

Blank keys

Chiave piccola - Small key



Scala 1:1 - Scale 1-1

COD.	mano hand		lunghezza totale total length				
103/04 DX	destra right	4	46	0,009	100	-	
103/04 SX	sinistra left	4	46	0,009	100	-	
103/05 DX	destra right	5	49,5	0,009	100	-	
103/05 SX	sinistra left	5	49,5	0,009	100	-	

Profilo: OMEC piccolo.

Materiale: Ottone nichelato.

Mano: Destra o sinistra.

Applicazione: cod. 103/04 solo per cilindro 140/02 e blocchetto di chiusura cod. 210, cod. 103/05 per cilindri serie 140 (escluso 140/02) - 141 - 143.

Profilo: Small OMEC.

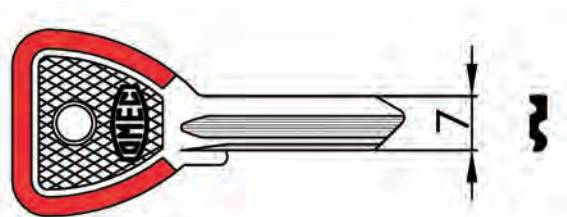
Material: Nickel-plated brass.

Hand: Right or left.

Application: cod. 103/04 only for cylinder 140/02 and dead bolt rim lock cod. 210, cod. 103/05 for cylinders series 140 (except 140/02) - 141 - 143.

Chiave piccola colorata - Coloured small key

COD.	mano hand		lunghezza totale total length	inserto colore insert color				
103/05 DX A	destra right	5	50,5	Arancio - Orange	0,008	100	-	
103/05 DX B	destra right	5	50,5	Blu - Blue	0,008	100	-	
103/05 DX N	destra right	5	50,5	Nero - Black	0,008	100	-	
103/05 DX R	destra right	5	50,5	Rosso - Red	0,008	100	-	
103/05 DX V	destra right	5	50,5	Verde - Green	0,008	100	-	



Profilo: OMEC piccolo.

Materiale: Ottone nichelato.

Mano: Destra.

Applicazione: Cilindri serie 140 (escluso 140/02) - 141 - 143.

Profilo: Small OMEC.

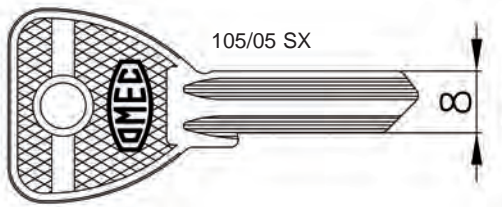
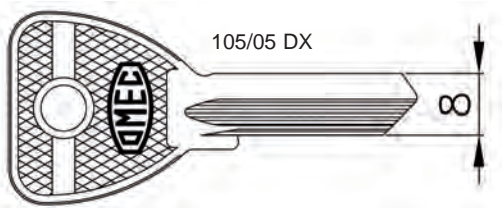
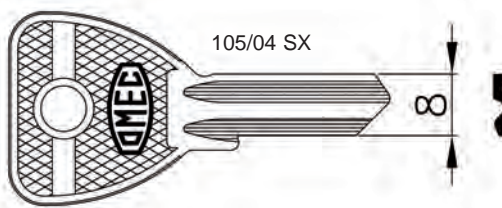
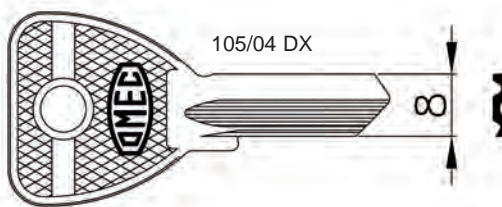
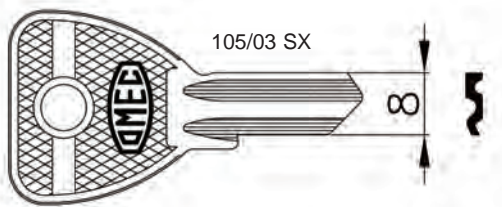
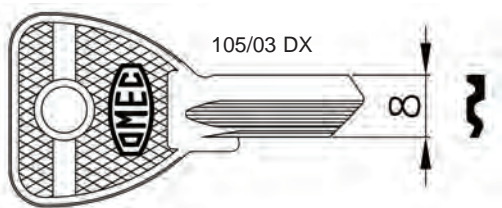
Material: Nickel-plated brass.

Hand: Right.

Application: Cylinders series 140 (except 140/02) - 141 - 143.

Scala 1:1 - Scale 1-1

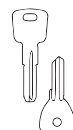
Chiave grande - Big key



COD.	mano hand		lunghezza totale total length				
105/03 DX	destra right	3	47	0,010	100	-	
105/03 SX	sinistra left	3	47	0,010	100	-	
105/04 DX	destra right	4	50,5	0,011	100	-	
105/04 SX	sinistra left	4	50,5	0,011	100	-	
105/05 DX	destra right	5	54	0,011	100	-	
105/05 SX	sinistra left	5	54	0,011	100	-	

Profilo: OMEC grande.
Materiale: Ottone nichelato.
Mano: Destra o sinistra.
Applicazione: cod. 105/03 solo per cilindri 120/01 e 121/01,
cod. 105/04 solo per cilindri 120/02 e 121/02,
cod. 105/05 per cilindri serie 120 (escluso 120/01 e 120/02) -
121 (escluso 121/01 e 121/02) - 123.

Profilo: Big OMEC.
Material: Nickel-plated brass.
Hand: Right or left.
Application: cod. 105/03 only for cylinders 120/01 and 121/01,
cod. 105/04 only for cylinders 120/02 and 121/02,
cod. 105/05 for cylinders series 120 (except 120/01 and 120/02) -
121 (except 121/01 and 121/02) - 123.



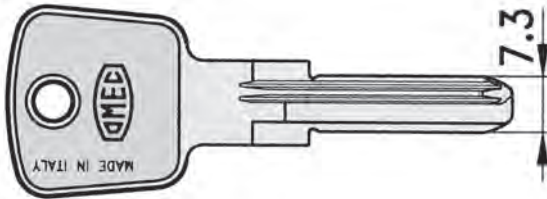
Chiavi grezze

Blank keys



Chiave piatta piccola - Small flat key

COD.				lunghezza totale total length				
2040/06			6/9	67	0,017	50	-	



Profilo: OMEC piatto piccolo.

Materiale: Ottone nichelato.

Mano: Reversibile.

Applicazione: Cilindri serie 2140 - 2141 - 2143 - 2240 - 2241 - 2243.

Profile: Small flat OMEC.

Material: Nickel-plated brass.

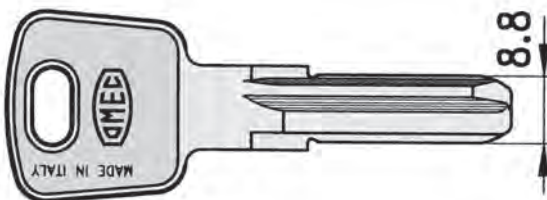
Hand: Reversible.

Application: Cylinders series 2140 - 2141 - 2143 - 2240 - 2241 - 2243.

Scala 1:1 - Scale 1-1

Chiave piatta grande - Big flat key

COD.				lunghezza totale total length				
2020/06			6/9	67	0,017	50	-	



Profilo: OMEC piatto grande.

Materiale: Ottone nichelato.

Mano: Reversibile.

Applicazione: Cilindri serie 2120 - 2121 - 2122 - 2123 - 2126 - 2320 - 2321 - 2323.

Profile: Big flat OMEC.

Material: Nickel-plated brass.

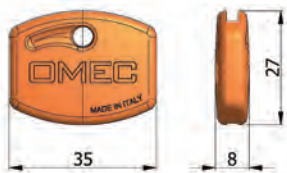
Hand: Reversible.

Application: Cylinders series 2120 - 2121 - 2122 - 2123 - 2126 - 2320 - 2321 - 2323.

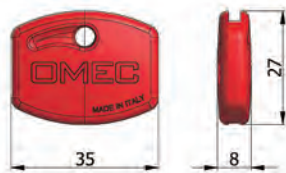
Scala 1:1 - Scale 1-1

Cover per chiavi piatte

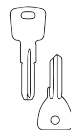
Flat key covers



Per chiavi piatte
For flat keys

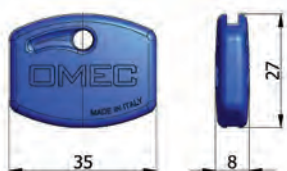


Per chiavi piatte
For flat keys



COD.	Materiale - Material				
02040 A	Nylon arancio - Orange nylon	0,003	50	-	

COD.	Materiale - Material				
02040 R	Nylon rosso - Red nylon	0,003	50	-	



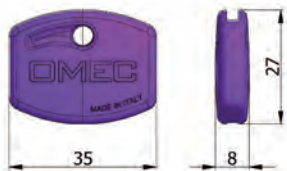
Per chiavi piatte
For flat keys



Per chiavi piatte
For flat keys

COD.	Materiale - Material				
02040 B	Nylon blu - Blue nylon	0,003	50	-	

COD.	Materiale - Material				
02040 V	Nylon verde - Green nylon	0,003	50	-	



Per chiavi piatte
For flat keys

COD.	Materiale - Material				
02040 L	Nylon lilla - Lilac nylon	0,003	50	-	



Per chiavi piatte
For flat keys





COD.	Materiale - Material				
02040 N	Nylon nero - Black nylon	0,003	50	-	

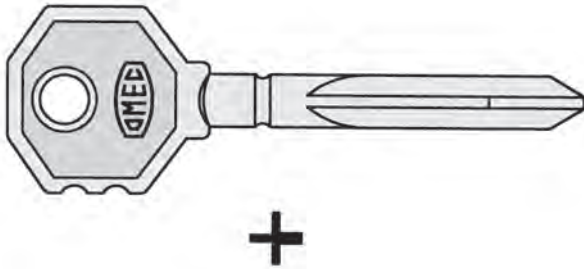
Chiavi grezze

Blank keys



Chiave a spillo - Cross key

COD.				lunghezza totale total length				
4100			6	76	0,016	25	-	
4101			6	100	0,022	25	-	



Profilo: OMEC a croce.

Materiale: Acciaio nichelato.

Mano: Unica.

Applicazione: Cilindri a spillo e blocchetto di chiusura cod. 4220.

Profile: Cross OMEC.




Material: Nickel-plated steel.

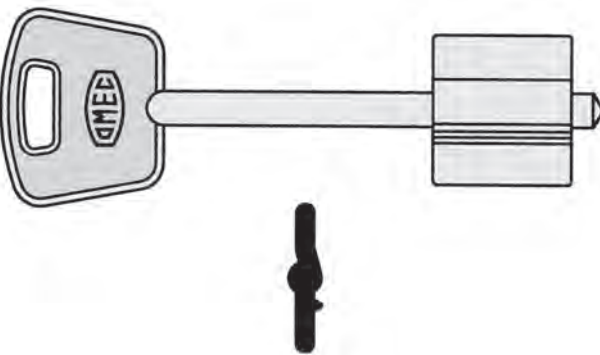
Hand: No hand.

Application: Cross key cylinders and dead bolt rim lock cod. 4220.

Scala 1:1 - Scale 1-1

Chiave a doppia mappa - Double-bit key

COD.			leve levers	lunghezza totale total length				
5100/06			6	80	0,021	50	-	
5101/06			6	104	0,024	50	-	



Profilo: OMEC a doppia mappa.

Materiale: Ottone nichelato.

Mano: Unica.

Applicazione: Serrature a doppia mappa.

Profile: Double-bit key OMEC.

Material: Nickel-plated brass.

Hand: No hand.

Application: Double-bit key locks.

Scala 1:1 - Scale 1-1

Utilizzo delle chiavi

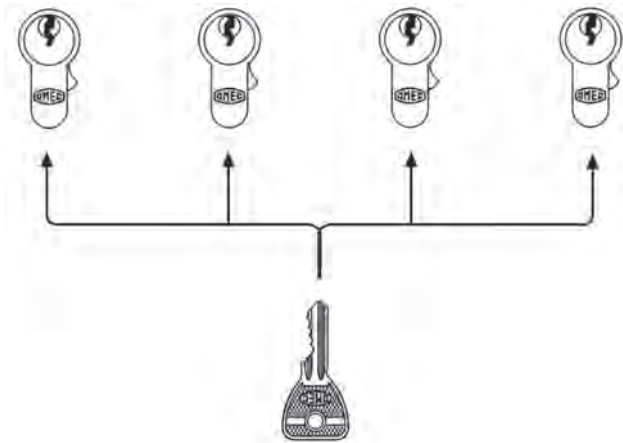
Keys utilization

Articoli serie Series items	Chiave Key	Impianti speciali Special keying systems			
		KA	MK	GMK	CL
<p>Solo - Only 140/02</p> <p>€ blocchetto di chiusura cod. 210 and dead bolt rim lock cod. 210</p>	<p>103/04</p>	•	•	•	•
<p>140* 141 143</p> <p>*Tranne - Except 140/02</p>	<p>103/05</p>	•	•	•	•
<p>Solo - Only</p> <p>120/01 121/01</p>	<p>105/03</p>	•	•	•	•
<p>Solo - Only</p> <p>120/02 121/02</p>	<p>105/04</p>	•	•	•	•
<p>120* 121* 123</p> <p>*Tranne - Except 120/01 - 120/02 - 121/01 - 121/02</p>	<p>105/05</p>	•	•	•	•
<p>2140 2141 2143</p> <p>2240 2241 2243</p>	<p>2040/06</p>	•	•	•	•
<p>2120 - 2122 2121 2123 - 2126</p> <p>2320 2321 2323</p>	<p>2020/06</p>	•	•	•	•
<p>Cilindri a spillo e blocchetto di chiusura cod. 4220 Cross key cylinders and dead bolt rim lock cod. 4220</p>	<p>4100 4101 (lunga-long)</p>	•			
<p>Serrature a doppia mappa Double-bit key locks</p>	<p>5100/06 5101/06 (lunga-long)</p>	•			



Gli impianti speciali sono realizzabili fra cilindri che utilizzino lo stesso tipo di chiave.
The special keying systems can be assembled only with cylinders opened by the same key type.

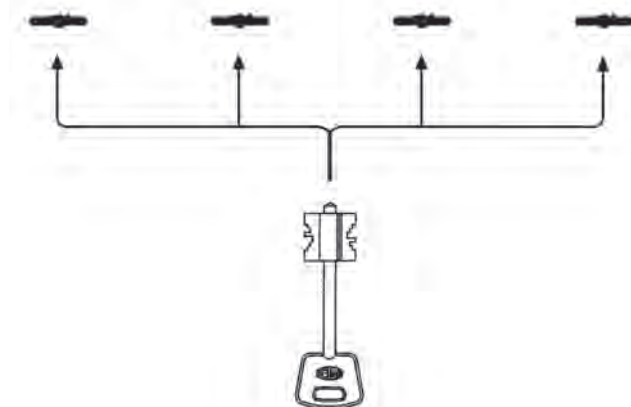
KA Impianto a chiave uguale
Keyed alike system



Tutti i cilindri sono aperti dalla stessa chiave.

All cylinders are opened by the same key.

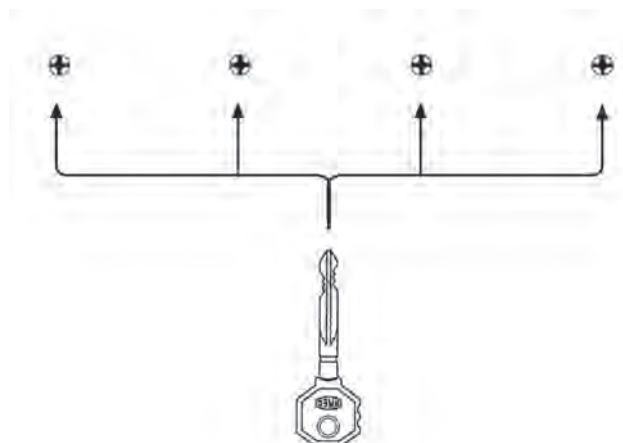
KA Impianto a chiave uguale
Keyed alike system



Tutte le serrature sono aperte dalla stessa chiave.

All locks are opened by the same key.

KA Impianto a chiave uguale
Keyed alike system

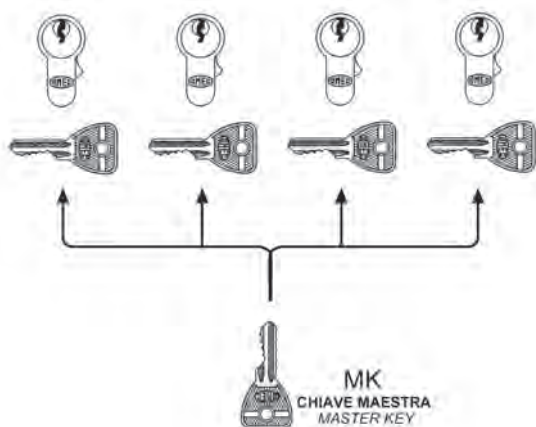


Tutti i cilindri sono aperti dalla stessa chiave.

All cylinders are opened by the same key.

Gli impianti speciali sono realizzabili fra cilindri che utilizzino lo stesso tipo di chiave.
The special keying systems can be assembled only with cylinders opened by the same key type.

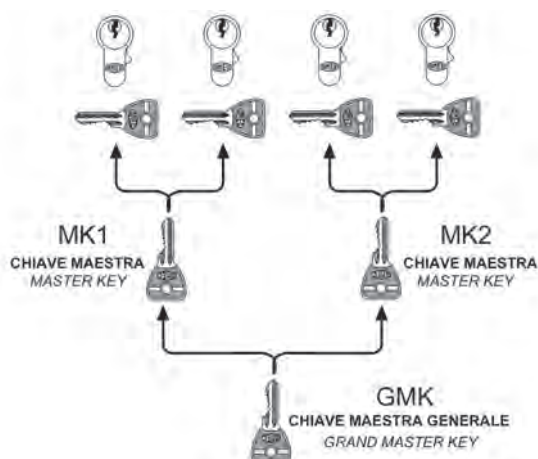
MK Impianto a chiave maestra Master key system



Ogni cilindro è aperto dalla propria chiave che non può aprirne altri. Tutti i cilindri possono essere aperti dalla CHIAVE MAESTRA (MK) detta anche PASSE-PARTOUT.

Each cylinder is opened by its own key, which can't open any other. All cylinders can be opened by the MASTER KEY (MK).

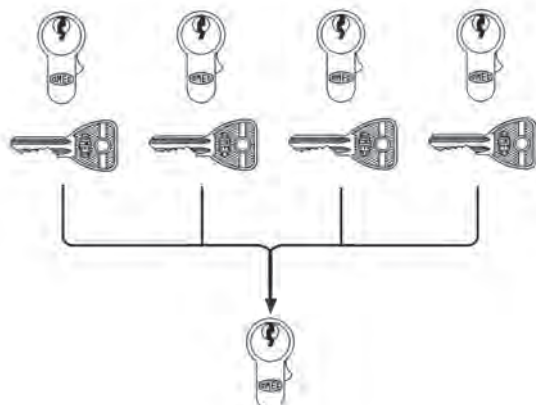
GMK Impianto a chiave maestra generale Grand master key system



Ogni cilindro è aperto dalla propria chiave che non può aprirne altri. Tutti i cilindri di uno stesso gruppo possono essere aperti dalla propria CHIAVE MAESTRA (MK1). Tutti i cilindri che compongono due o più gruppi di chiavi maestre, possono essere aperti da un'unica CHIAVE MAESTRA GENERALE (GMK) detta anche PASSE-PARTOUT GENERALE.

Each cylinder is opened by its own key, which can't open any other. All cylinders of a group can be opened by their own MASTER KEY (MK1). All cylinders of two or more groups can be opened by the GRAND MASTER KEY (GMK).

CL Impianto a cilindro centrale Central locking system



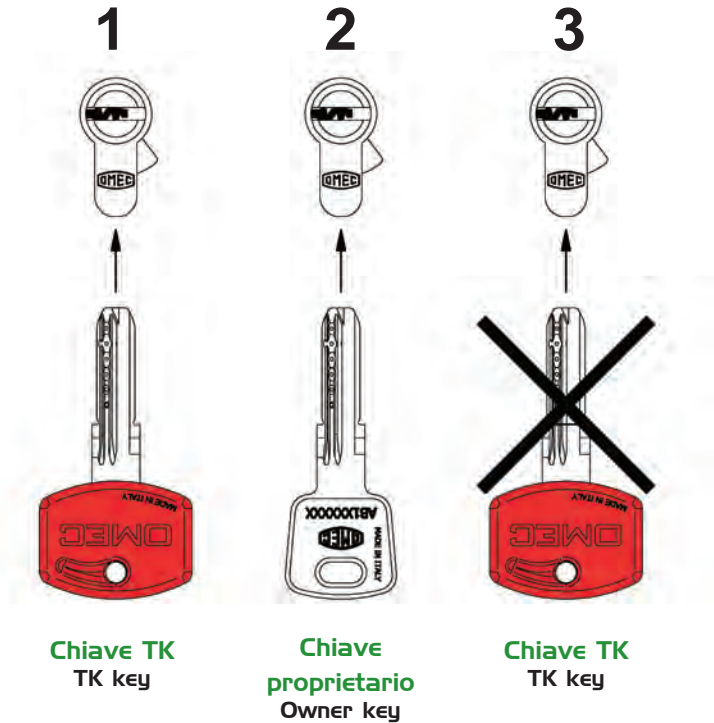
Ogni cilindro è aperto dalla propria chiave che non può aprirne altri, ma che può aprire il cilindro di uso comune (es. ingresso principale).

Each cylinder is opened by its own key, which can't open any other, but can open the cylinder of the main door.



Cilindri con chiave cantiere (TK)
Cylinders with temporary key (TK)

La versione TK è disponibile con i " Cilindri sagomati (6 perni)" serie 2120, 2121, 2122, 2123, 2126.
TK version is available with " Profile cylinders (6 pins)" series 2120, 2121, 2122, 2123, 2126.

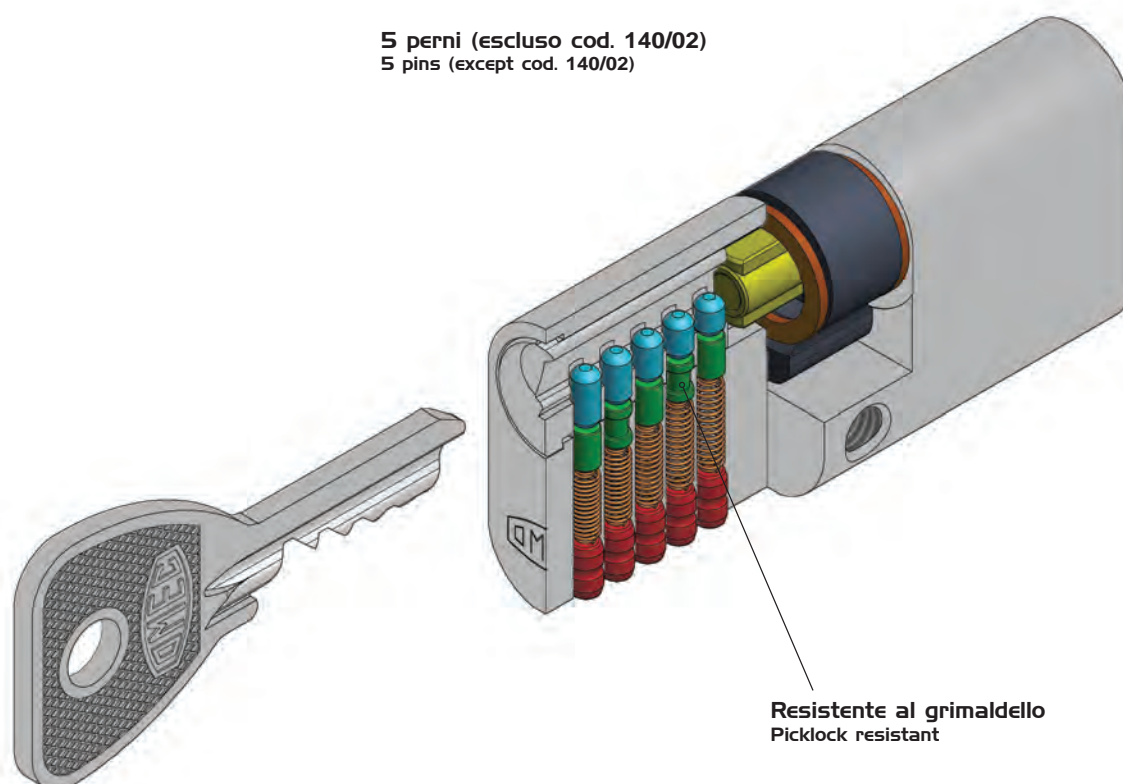


Il cilindro funziona normalmente con la chiave cantiere (TK).
Con l'inserimento e la rotazione della chiave proprietario la
chiave cantiere viene disattivata.

The cylinder normally works with the temporary key (TK).
Once inserted and turned the owner key, the temporary key
is disarmed.



Cilindri ovali (5 perni) Oval cylinders (5 pins)



Costruiti secondo i parametri della norma UNI EN 1303:2005

Durabilità: grado 6 (100.000 cicli)

Sicurezza della chiave: grado 2 (oltre 5.000 combinazioni)

Sistemistica: per 1 sistema MK (con alto livello di sicurezza) = 500 possibili cifrature (escluso cod. 140/02)

Manufactured in accordance with parameters of standard UNI EN 1303:2005

Durability: grade 6 (100.000 cycles)

Security of the key: grade 2 (over 5.000 combinations)

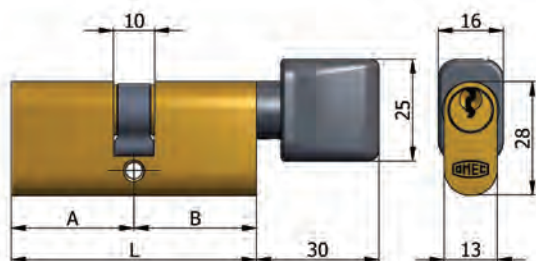
Master keying potential: for 1 MK system (with high security level) = 500 possible combinations (except cod. 140/02)

Cilindri ovali (5 perni)

Oval cylinders (5 pins)



Doppio cilindro con pomolo - Double cylinder with knob



CARATTERISTICHE COSTRUTTIVE: Corpo in ottone - Cilindretto in ottone - Perti e controperti in ottone - Molle in bronzo fosforoso - Camma verticale in acciaio autolubrificante - Pomolo in nylon nero - Chiavi in ottone nichelato.

FUNZIONAMENTO: Rotazione della chiave o del pomolo di 360°.

PARTI IN DOTAZIONE: 3 chiavi.

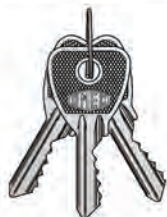
VARIANTI A RICHIESTA: Impianti speciali KA-MK-GMK-CL

CONSTRUCTIVE FEATURES: Brass body - Brass plug - Brass pins - Phosphor bronze springs - Steel vertical cam - Black nylon knob - Nickel-plated brass keys.

WORKING: Turn the key or knob 360°.

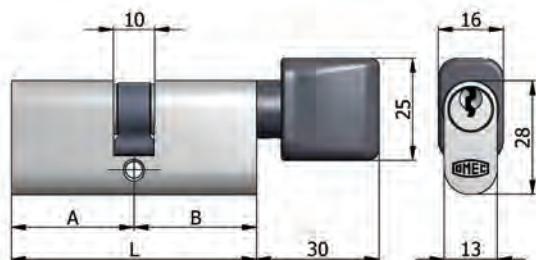
PROVIDED WITH: 3 keys.

ON REQUEST: Special keying systems KA-MK-GMK-CL



COD.	L	A	B					
143/03	54	27	27	5	103/05	0,17	1	10
143/04	60	30	30	5	103/05	0,18	1	5
143/05	60	27	33	5	103/05	0,18	1	5
143/06	60	33	27	5	103/05	0,19	1	5
143/07	70	35	35	5	103/05	0,21	1	5
143/08	70	27	43	5	103/05	0,21	1	5
143/09	70	43	27	5	103/05	0,22	1	5
143/10	80	40	40	5	103/05	0,24	1	5
143/11	80	27	53	5	103/05	0,24	1	5
143/12	80	53	27	5	103/05	0,24	1	5

Doppio cilindro nichelato con pomolo - Nickel-plated double cylinder with knob



CARATTERISTICHE COSTRUTTIVE: Corpo in ottone nichel satinato - Cilindretto in ottone nichelato - Perti e controperti in ottone - Molle in bronzo fosforoso - Camma verticale in acciaio autolubrificante - Pomolo in nylon nero - Chiavi in ottone nichelato.

FUNZIONAMENTO: Rotazione della chiave o del pomolo di 360°.

PARTI IN DOTAZIONE: 3 chiavi.

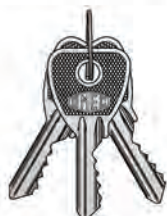
VARIANTI A RICHIESTA: Impianti speciali KA-MK-GMK-CL

CONSTRUCTIVE FEATURES: Satin nickel-plated brass body - Nickel-plated brass plug - Brass pins - Phosphor bronze springs - Steel vertical cam - Black nylon knob - Nickel-plated brass keys.

WORKING: Turn the key or knob 360°.

PROVIDED WITH: 3 keys.

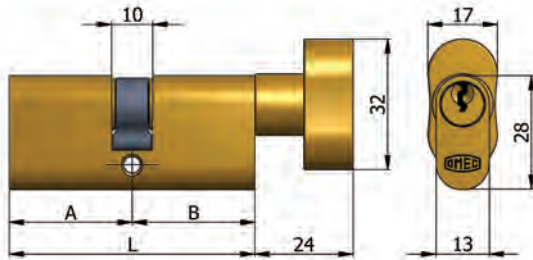
ON REQUEST: Special keying systems KA-MK-GMK-CL



COD.	L	A	B					
143/03 H	54	27	27	5	103/05	0,17	1	10
143/04 H	60	30	30	5	103/05	0,18	1	5
143/05 H	60	27	33	5	103/05	0,18	1	5
143/06 H	60	33	27	5	103/05	0,19	1	5
143/07 H	70	35	35	5	103/05	0,21	1	5
143/08 H	70	27	43	5	103/05	0,21	1	5
143/09 H	70	43	27	5	103/05	0,22	1	5
143/10 H	80	40	40	5	103/05	0,24	1	5
143/11 H	80	27	53	5	103/05	0,24	1	5
143/12 H	80	53	27	5	103/05	0,24	1	5

Cilindri ovali (5 perni) Oval cylinders (5 pins)

Doppio cilindro con pomolo - Double cylinder with knob



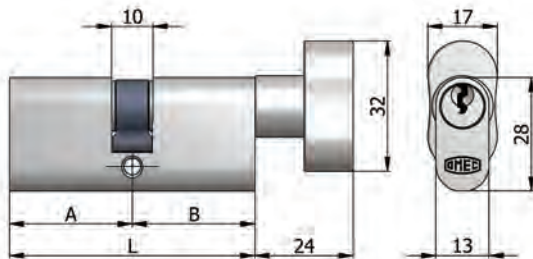
CARATTERISTICHE COSTRUTTIVE: Corpo in ottone - Cilindretto in ottone - Perni e controperni in ottone - Molle in bronzo fosforoso - Camma verticale in acciaio autolubrificante - Pomolo in ottone lucido verniciato - Chiavi in ottone nichelato.
FUNZIONAMENTO: Rotazione della chiave o del pomolo di 360°.
PARTI IN DOTAZIONE: 3 chiavi.
VARIANTIA RICHIESTA: Impianti speciali KA-MK-GMK-CL

CONSTRUCTIVE FEATURES: Brass body - Brass plug - Brass pins - Phosphor bronze springs - Steel vertical cam - Brass knob - Nickel-plated brass keys.
WORKING: Turn the key or knob 360°.
PROVIDED WITH: 3 keys.
ON REQUEST: Special keying systems KA-MK-GMK-CL



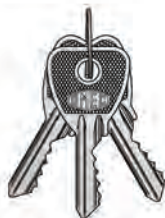
COD.	L	A	B					
143/03B	54	27	27	5	103/05	0,22	1	10
143/04B	60	30	30	5	103/05	0,23	1	5
143/05B	60	27	33	5	103/05	0,23	1	5
143/06B	60	33	27	5	103/05	0,24	1	5
143/07B	70	35	35	5	103/05	0,26	1	5
143/08B	70	27	43	5	103/05	0,26	1	5
143/09B	70	43	27	5	103/05	0,27	1	5
143/10B	80	40	40	5	103/05	0,29	1	5
143/11B	80	27	53	5	103/05	0,29	1	5
143/12B	80	53	27	5	103/05	0,29	1	5

Doppio cilindro nichelato con pomolo - Nickel-plated double cylinder with knob



CARATTERISTICHE COSTRUTTIVE: Corpo in ottone nichel satinato - Cilindretto in ottone nichelato - Perni e controperni in ottone - Molle in bronzo fosforoso - Camma verticale in acciaio autolubrificante - Pomolo in ottone cromato - Chiavi in ottone nichelato.
FUNZIONAMENTO: Rotazione della chiave o del pomolo di 360°.
PARTI IN DOTAZIONE: 3 chiavi.
VARIANTIA RICHIESTA: Impianti speciali KA-MK-GMK-CL

CONSTRUCTIVE FEATURES: Satin nickel-plated brass body - Nickel-plated brass plug - Brass pins - Phosphor bronze springs - Steel vertical cam - Chrome-plated brass knob - Nickel-plated brass keys.
WORKING: Turn the key or knob 360°.
PROVIDED WITH: 3 keys.
ON REQUEST: Special keying systems KA-MK-GMK-CL

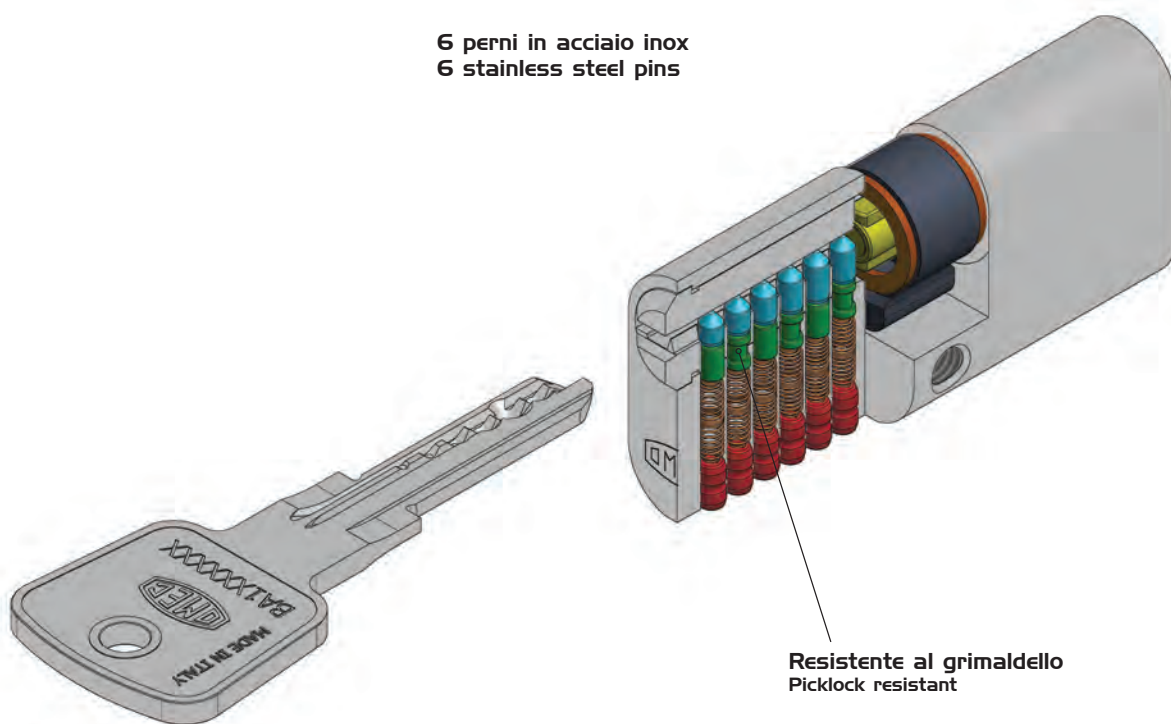


COD.	L	A	B					
143/03B H	54	27	27	5	103/05	0,22	1	10
143/04B H	60	30	30	5	103/05	0,23	1	5
143/05B H	60	27	33	5	103/05	0,23	1	5
143/06B H	60	33	27	5	103/05	0,24	1	5
143/07B H	70	35	35	5	103/05	0,26	1	5
143/08B H	70	27	43	5	103/05	0,26	1	5
143/09B H	70	43	27	5	103/05	0,27	1	5
143/10B H	80	40	40	5	103/05	0,29	1	5
143/11B H	80	27	53	5	103/05	0,29	1	5
143/12B H	80	53	27	5	103/05	0,29	1	5

Cilindri ovali (6 perni) Oval cylinders (6 pins)



6 perni in acciaio inox
6 stainless steel pins



Resistente al grimaldello
Picklock resistant

Chiave piatta reversibile
con collo allungato
Long neck reversible flat key

Costruiti secondo i parametri della norma UNI EN 1303:2005

Durabilità: grado 6 (100.000 cicli)

Sicurezza della chiave: grado 5 (oltre 30.000 combinazioni)

Sistemistica: per 1 sistema MK (con alto livello di sicurezza) = 2.000 possibili cifrature

Manufactured in accordance with parameters of standard UNI EN 1303:2005

Durability: grade 6 (100.000 cycles)

Security of the key: grade 5 (over 30.000 combinations)

Master keying potential: for 1 MK system (with high security level) = 2.000 possible combinations

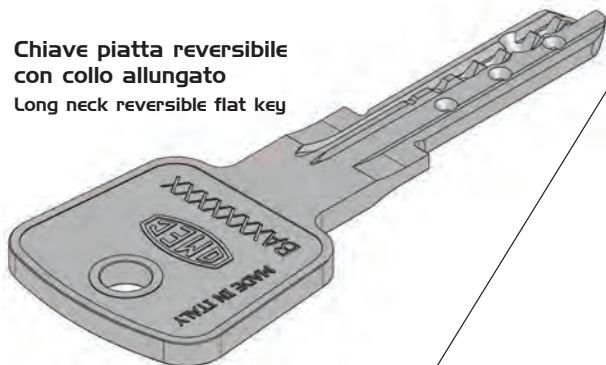
Cilindri ovali (9 perni) Oval cylinders (9 pins)



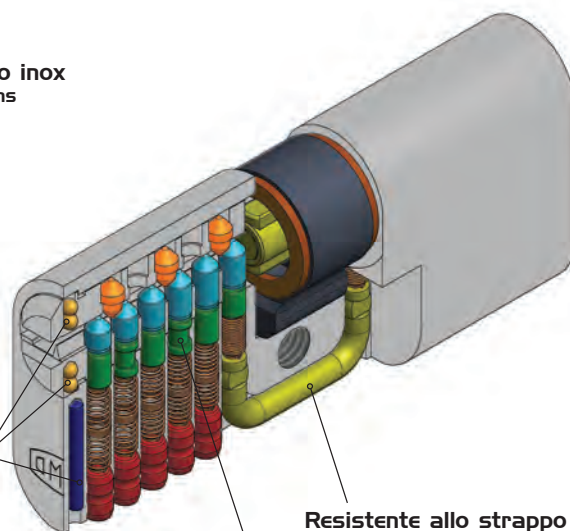
Carta di proprietà
Registration card

9 perni in acciaio inox
9 stainless steel pins

Chiave piatta reversibile
con collo allungato
Long neck reversible flat key



Resistente al trapano
Drill resistant



Resistente allo strappo
Tear resistant

Resistente al grimaldello
Picklock resistant

Costruiti secondo i parametri della norma UNI EN 1303:2005

Durabilità: grado 6 (100.000 cicli)

Sicurezza della chiave: grado 6 (oltre 300.000 combinazioni)

Sistemistica: per 1 sistema MK (con alto livello di sicurezza) = 20.000 possibili cifrature

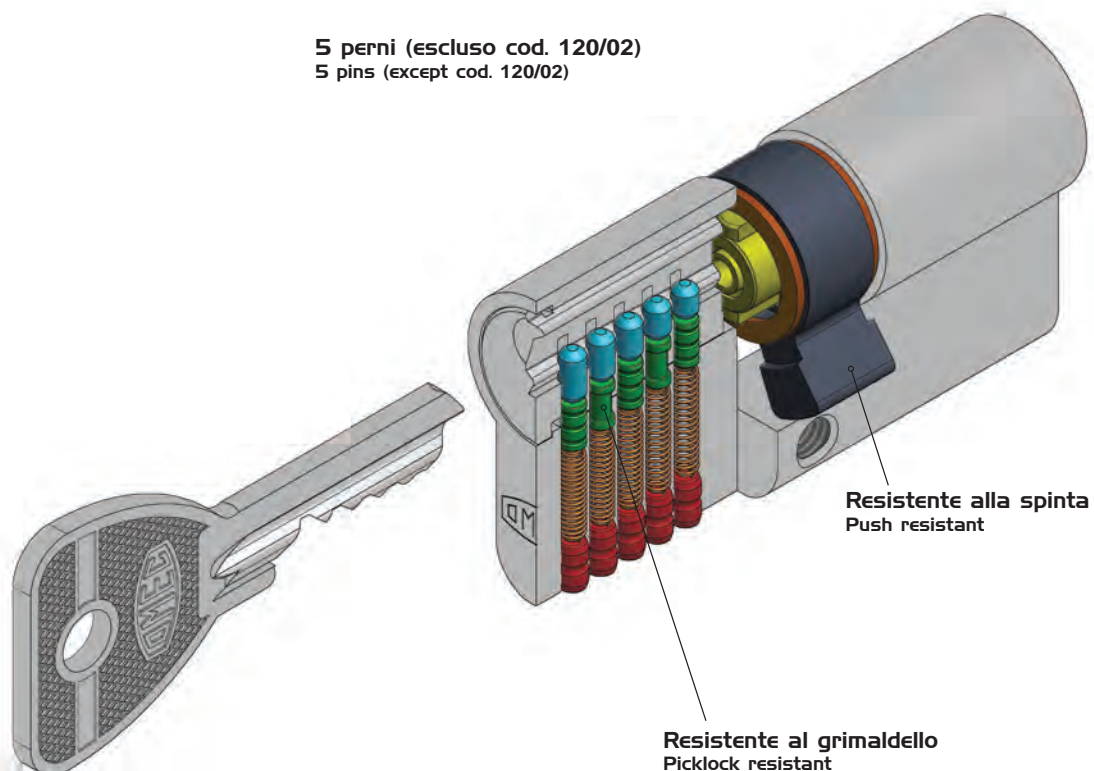
Manufactured in accordance with parameters of standard UNI EN 1303:2005

Durability: grade 6 (100.000 cycles)

Security of the key: grade 6 (over 300.000 combinations)

Master keying potential: for 1 MK system (with high security level) = 20.000 possible combinations

Cilindri sagomati (5 perni) Profile cylinders (5 pins)



Costruiti secondo i parametri della norma UNI EN 1303:2005

Durabilità: grado 6 (100.000 cicli)

Sicurezza della chiave: grado 2 (oltre 5.000 combinazioni)

Sistemistica: per 1 sistema MK (con alto livello di sicurezza) = 500 possibili cifrature (escluso cod. 120/02)

Manufactured in accordance with parameters of standard UNI EN 1303:2005

Durability: grade 6 (100.000 cycles)

Security of the key: grade 2 (over 5.000 combinations)

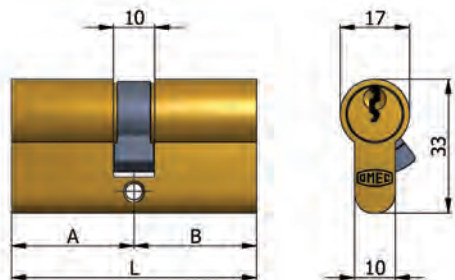
Master keying potential: for 1 MK system (with high security level) = 500 possible combinations (except cod. 120/02)

Cilindri sagomati (5 perni)

Profile cylinders (5 pins)



Doppio cilindro - Double cylinder



CARATTERISTICHE COSTRUTTIVE: Corpo in ottone - Cilindretti in ottone - Perni e controperni in ottone - Molle in bronzo fosforoso - Camma DIN disassata di 30° in acciaio autolubrificante - Chiavi in ottone nichelato.

FUNZIONAMENTO: Rotazione della chiave di 360° - Le chiavi sono dipendenti e non possono azionare il cilindro se dall'altro lato è stata inserita e ruotata la chiave.

PARTI IN DOTAZIONE: 3 chiavi.

VARIANTI A RICHIESTA: Impianti speciali KA-MK-GMK-CL.

CONSTRUCTIVE FEATURES: Brass body - Brass plugs - Brass pins - Phosphor bronze springs - Steel off center 30° DIN cam - Nickel-plated brass keys.

WORKING: Turn the key 360° - The keys are dependent and cannot operate on the cylinder if on the other side the key was inserted and turned.

PROVIDED WITH: 3 keys.

ON REQUEST: Special keying systems KA-MK-GMK-CL.

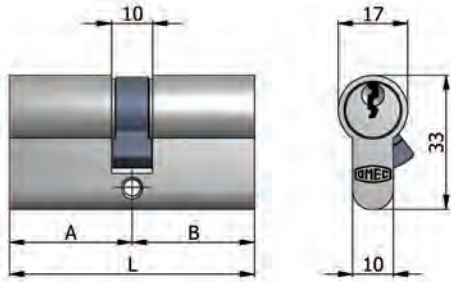
COD.	L	A	B						
120/01	40	20	20	3	105/03	0,15	1	10	
120/02	47	23,5	23,5	4	105/04	0,17	1	10	
120/03	54	27	27	5	105/05	0,18	1	10	
120/04	60	30	30	5	105/05	0,20	1	10	
120/05	60	27	33	5	105/05	0,20	1	10	
120/06	70	35	35	5	105/05	0,23	1	10	
120/07	70	27	43	5	105/05	0,23	1	10	
120/08	80	40	40	5	105/05	0,26	1	10	
120/09	80	27	53	5	105/05	0,26	1	10	
120/10	64	27	37	5	105/05	0,21	1	10	
120/11	65	30	35	5	105/05	0,21	1	10	
120/12	96	43	53	5	105/05	0,31	1	5	
120/13	106	53	53	5	105/05	0,34	1	5	
120/14	70	30	40	5	105/05	0,23	1	10	
120/15	75	30	45	5	105/05	0,24	1	10	
120/16	75	35	40	5	105/05	0,24	1	10	
120/17	80	35	45	5	105/05	0,26	1	10	
120/18	80	30	50	5	105/05	0,26	1	10	
120/19	85	40	45	5	105/05	0,27	1	10	
120/20	90	40	50	5	105/05	0,29	1	5	
120/21	90	45	45	5	105/05	0,29	1	5	
120/22	100	50	50	5	105/05	0,32	1	5	
120/23	85	30	55	5	105/05	0,27	1	10	
120/24	90	30	60	5	105/05	0,29	1	5	
120/25	95	30	65	5	105/05	0,30	1	5	
120/26	100	30	70	5	105/05	0,32	1	5	
120/27	110	30	80	5	105/05	0,35	1	5	
120/28	85	35	50	5	105/05	0,27	1	10	
120/29	90	35	55	5	105/05	0,29	1	5	
120/30	95	35	60	5	105/05	0,30	1	5	
120/31	100	35	65	5	105/05	0,32	1	5	
120/32	95	40	55	5	105/05	0,30	1	5	
120/33	100	40	60	5	105/05	0,32	1	5	
120/34	110	40	70	5	105/05	0,35	1	5	
120/35	120	40	80	5	105/05	0,38	1	5	
120/36	95	45	50	5	105/05	0,30	1	5	
120/37	100	45	55	5	105/05	0,32	1	5	
120/38	110	50	60	5	105/05	0,35	1	5	
120/39	120	60	60	5	105/05	0,38	1	5	



Cilindri sagomati (5 perni)

Profile cylinders (5 pins)

Doppio cilindro nichelato - Nickel-plated double cylinder



CARATTERISTICHE COSTRUTTIVE: Corpo in ottone nichel satinato - Cilindretti in ottone nichelato - Perti e controperti in ottone - Molle in bronzo fosforoso - Camma DIN disassata di 30° in acciaio autolubrificante - Chiavi in ottone nichelato.

FUNZIONAMENTO: Rotazione della chiave di 360° - Le chiavi sono dipendenti e non possono azionare il cilindro se dall'altro lato è stata inserita e ruotata la chiave.

PARTI IN DOTAZIONE: 3 chiavi.





VARIANTI A RICHIESTA: Impianti speciali KA-MK-GMK-CL.

CONSTRUCTIVE FEATURES: Satin nickel-plated brass body - Nickel-plated brass plugs - Brass pins - Phosphor bronze springs - Steel off center 30° DIN cam - Nickel-plated brass keys.

WORKING: Turn the key 360° - The keys are dependent and cannot operate on the cylinder if on the other side the key was inserted and turned.

PROVIDED WITH: 3 keys.

ON REQUEST: Special keying systems KA-MK-GMK-CL.

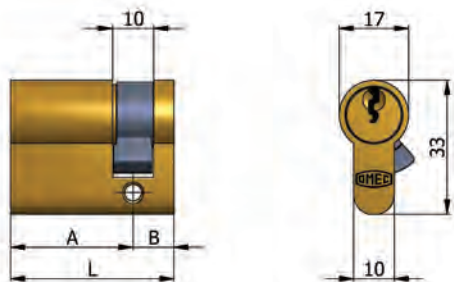
COD.	L	A	B					
120/01 H	40	20	20	3	105/03	0,15	1	10
120/02 H	47	23,5	23,5	4	105/04	0,17	1	10
120/03 H	54	27	27	5	105/05	0,18	1	10
120/04 H	60	30	30	5	105/05	0,20	1	10
120/05 H	60	27	33	5	105/05	0,20	1	10
120/06 H	70	35	35	5	105/05	0,23	1	10
120/07 H	70	27	43	5	105/05	0,23	1	10
120/08 H	80	40	40	5	105/05	0,26	1	10
120/09 H	80	27	53	5	105/05	0,26	1	10
120/10 H	64	27	37	5	105/05	0,21	1	10
120/11 H	65	30	35	5	105/05	0,21	1	10
120/12 H	96	43	53	5	105/05	0,31	1	5
120/13 H	106	53	53	5	105/05	0,34	1	5
120/14 H	70	30	40	5	105/05	0,23	1	10
120/15 H	75	30	45	5	105/05	0,24	1	10
120/16 H	75	35	40	5	105/05	0,24	1	10
120/17 H	80	35	45	5	105/05	0,26	1	10
120/18 H	80	30	50	5	105/05	0,26	1	10
120/19 H	85	40	45	5	105/05	0,27	1	10
120/20 H	90	40	50	5	105/05	0,29	1	5
120/21 H	90	45	45	5	105/05	0,29	1	5
120/22 H	100	50	50	5	105/05	0,32	1	5
120/23 H	85	30	55	5	105/05	0,27	1	10
120/24 H	90	30	60	5	105/05	0,29	1	5
120/25 H	95	30	65	5	105/05	0,30	1	5
120/26 H	100	30	70	5	105/05	0,32	1	5
120/27 H	110	30	80	5	105/05	0,35	1	5
120/28 H	85	35	50	5	105/05	0,27	1	10
120/29 H	90	35	55	5	105/05	0,29	1	5
120/30 H	95	35	60	5	105/05	0,30	1	5
120/31 H	100	35	65	5	105/05	0,32	1	5
120/32 H	95	40	55	5	105/05	0,30	1	5
120/33 H	100	40	60	5	105/05	0,32	1	5
120/34 H	110	40	70	5	105/05	0,35	1	5
120/35 H	120	40	80	5	105/05	0,38	1	5
120/36 H	95	45	50	5	105/05	0,30	1	5
120/37 H	100	45	55	5	105/05	0,32	1	5
120/38 H	110	50	60	5	105/05	0,35	1	5
120/39 H	120	60	60	5	105/05	0,38	1	5

Cilindri sagomati (5 perni)

Profile cylinders (5 pins)



Mezzo cilindro - Half cylinder



CARATTERISTICHE COSTRUTTIVE: Corpo in ottone - Cilindretto in ottone - PERNI e controperni in ottone - Molle in bronzo fosforoso - Camma DIN disassata di 30° in acciaio autolubrificante - Chiavi in ottone nichelato.

FUNZIONAMENTO: Rotazione della chiave di 360°.

PARTI IN DOTAZIONE: 3 chiavi.

VARIANTI A RICHIESTA: Impianti speciali KA-MK-GMK-CL.

CONSTRUCTIVE FEATURES: Brass body - Brass plug - Brass pins - Phosphor bronze springs - Steel off center 30° DIN cam - Nickel-plated brass keys.

WORKING: Turn the key 360°.

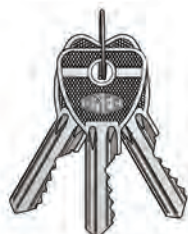
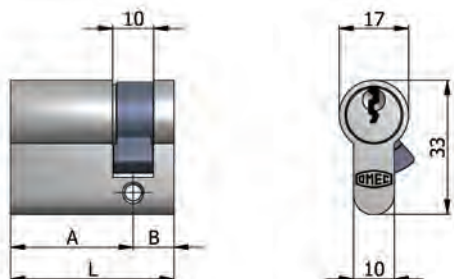
PROVIDED WITH: 3 keys.

ON REQUEST: Special keying systems KA-MK-GMK-CL.



COD.	L	A	B					
121/01	30	20	10	3	105/03	0,11	1	10
121/02	33,5	23,5	10	4	105/04	0,12	1	10
121/03	37	27	10	5	105/05	0,13	1	10
121/04	40	30	10	5	105/05	0,14	1	10
121/05	43	33	10	5	105/05	0,15	1	10
121/07	53	43	10	5	105/05	0,17	1	10
121/12	97	87	10	5	105/05	0,29	1	5
121/13	107	97	10	5	105/05	0,31	1	5
121/24	70	60	10	5	105/05	0,22	1	10
121/26	80	70	10	5	105/05	0,24	1	10

Mezzo cilindro nichelato - Nickel-plated half cylinder



CARATTERISTICHE COSTRUTTIVE: Corpo in ottone nichel satinato - Cilindretto in ottone nichelato - PERNI e controperni in ottone - Molle in bronzo fosforoso - Camma DIN disassata di 30° in acciaio autolubrificante - Chiavi in ottone nichelato.

FUNZIONAMENTO: Rotazione della chiave di 360°.

PARTI IN DOTAZIONE: 3 chiavi.

VARIANTI A RICHIESTA: Impianti speciali KA-MK-GMK-CL.

CONSTRUCTIVE FEATURES: Satin nickel-plated brass body - Nickel-plated brass plug - Brass pins - Phosphor bronze springs - Steel off center 30° DIN cam - Nickel-plated brass keys.

WORKING: Turn the key 360°.

PROVIDED WITH: 3 keys.

ON REQUEST: Special keying systems KA-MK-GMK-CL.

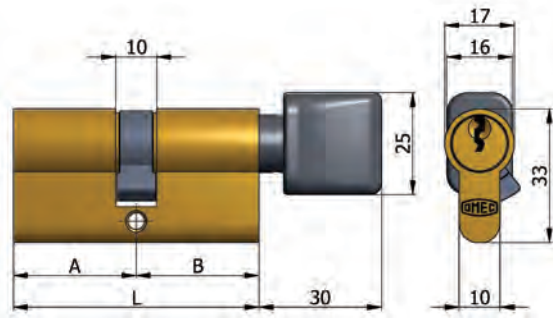
COD.	L	A	B					
121/01 H	30	20	10	3	105/03	0,11	1	10
121/02 H	33,5	23,5	10	4	105/04	0,12	1	10
121/03 H	37	27	10	5	105/05	0,13	1	10
121/04 H	40	30	10	5	105/05	0,14	1	10
121/05 H	43	33	10	5	105/05	0,15	1	10
121/07 H	53	43	10	5	105/05	0,17	1	10
121/12 H	97	87	10	5	105/05	0,29	1	5
121/13 H	107	97	10	5	105/05	0,31	1	5
121/24 H	70	60	10	5	105/05	0,22	1	10
121/26 H	80	70	10	5	105/05	0,24	1	10

Cilindri sagomati (5 perni)

Profile cylinders (5 pins)



Doppio cilindro con pomolo - Double cylinder with knob



CARATTERISTICHE COSTRUTTIVE: Corpo in ottone - Cilindretto in ottone - Perti e controperti in ottone - Molle in bronzo fosforoso - Camma DIN disassata di 30° in acciaio autolubrificante - Pomolo in nylon nero - Chiavi in ottone nichelato.

FUNZIONAMENTO: Rotazione della chiave o del pomolo di 360°.

PARTI IN DOTAZIONE: 3 chiavi.

VARIANTIA RICHIESTA: Impianti speciali KA-MK-GMK-CL.

CONSTRUCTIVE FEATURES: Brass body - Brass plug - Brass pins - Phosphor bronze springs - Steel off center 30° DIN cam - Black nylon knob - Nickel-plated brass keys.

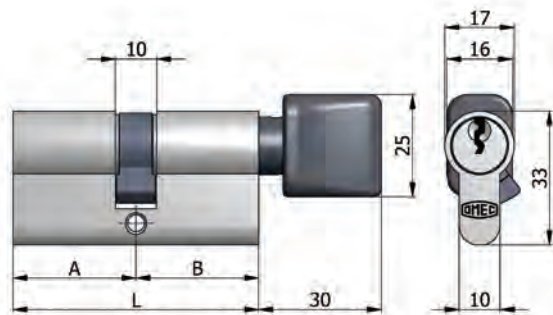
WORKING: Turn the key or knob 360°.

PROVIDED WITH: 3 keys.

ON REQUEST: Special keying systems KA-MK-GMK-CL.

COD.	L	A	B					
123/03	54	27	27	5	105/05	0,21	1	10
123/04	60	30	30	5	105/05	0,22	1	5
123/05	60	27	33	5	105/05	0,22	1	5
123/06	60	33	27	5	105/05	0,23	1	5
123/07	70	35	35	5	105/05	0,25	1	5
123/08	70	27	43	5	105/05	0,25	1	5
123/09	70	43	27	5	105/05	0,26	1	5
123/10	80	40	40	5	105/05	0,28	1	5
123/11	80	27	53	5	105/05	0,28	1	5
123/12	80	53	27	5	105/05	0,28	1	5

Doppio cilindro nichelato con pomolo - Nickel-plated double cylinder with knob



CARATTERISTICHE COSTRUTTIVE: Corpo in ottone nichel satinato - Cilindretto in ottone nichelato - Perti e controperti in ottone - Molle in bronzo fosforoso - Camma DIN disassata di 30° in acciaio autolubrificante - Pomolo in nylon nero - Chiavi in ottone nichelato.

FUNZIONAMENTO: Rotazione della chiave o del pomolo di 360°.

PARTI IN DOTAZIONE: 3 chiavi.

VARIANTIA RICHIESTA: Impianti speciali KA-MK-GMK-CL.

CONSTRUCTIVE FEATURES: Satin nickel-plated brass body - Nickel-plated brass plug - Brass pins - Phosphor bronze springs - Steel off center 30° DIN cam - Black nylon knob - Nickel-plated brass keys.

WORKING: Turn the key or knob 360°.

PROVIDED WITH: 3 keys.

ON REQUEST: Special keying systems KA-MK-GMK-CL.

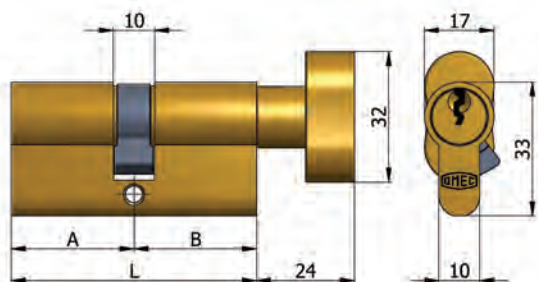
COD.	L	A	B					
123/03 H	54	27	27	5	105/05	0,21	1	10
123/04 H	60	30	30	5	105/05	0,22	1	5
123/05 H	60	27	33	5	105/05	0,22	1	5
123/06 H	60	33	27	5	105/05	0,23	1	5
123/07 H	70	35	35	5	105/05	0,25	1	5
123/08 H	70	27	43	5	105/05	0,25	1	5
123/09 H	70	43	27	5	105/05	0,26	1	5
123/10 H	80	40	40	5	105/05	0,28	1	5
123/11 H	80	27	53	5	105/05	0,28	1	5
123/12 H	80	53	27	5	105/05	0,28	1	5

Cilindri sagomati (5 perni)

Profile cylinders (5 pins)



Doppio cilindro con pomolo - Double cylinder with knob



CARATTERISTICHE COSTRUTTIVE: Corpo in ottone - Cilindretto in ottone - Perti e controperti in ottone - Molle in bronzo fosforoso - Camma DIN disassata di 30° in acciaio autolubrificante - Pomolo in ottone lucido verniciato - Chiavi in ottone nichelato.

FUNZIONAMENTO: Rotazione della chiave o del pomolo di 360°.

PARTI IN DOTAZIONE: 3 chiavi.

VARIANTI A RICHIESTA: Impianti speciali KA-MK-GMK-CL.

CONSTRUCTIVE FEATURES: Brass body - Brass plug - Brass pins - Phosphor bronze springs - Steel off center 30° DIN cam - Brass knob - Nickel-plated brass keys.

WORKING: Turn the key or knob 360°.

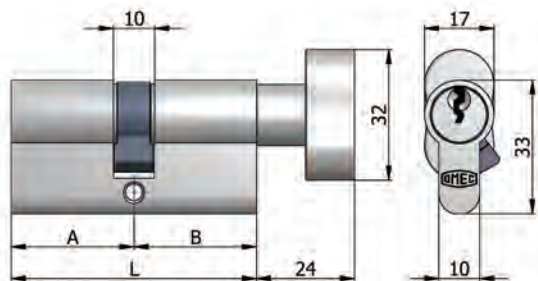
PROVIDED WITH: 3 keys.

ON REQUEST: Special keying systems KA-MK-GMK-CL.



COD.	L	A	B	⏏				
123/03B	54	27	27	5	105/05	0,25	1	10
123/04B	60	30	30	5	105/05	0,26	1	5
123/05B	60	27	33	5	105/05	0,26	1	5
123/06B	60	33	27	5	105/05	0,26	1	5
123/07B	70	35	35	5	105/05	0,29	1	5
123/08B	70	27	43	5	105/05	0,29	1	5
123/09B	70	43	27	5	105/05	0,29	1	5
123/10B	80	40	40	5	105/05	0,32	1	5
123/11B	80	27	53	5	105/05	0,32	1	5
123/12B	80	53	27	5	105/05	0,32	1	5

Doppio cilindro nichelato con pomolo - Nickel-plated double cylinder with knob



CARATTERISTICHE COSTRUTTIVE: Corpo in ottone nichel satinato - Cilindretto in ottone nichelato - Perti e controperti in ottone - Molle in bronzo fosforoso - Camma DIN disassata di 30° in acciaio autolubrificante - Pomolo in ottone cromato - Chiavi in ottone nichelato.

FUNZIONAMENTO: Rotazione della chiave o del pomolo di 360°.

PARTI IN DOTAZIONE: 3 chiavi.

VARIANTI A RICHIESTA: Impianti speciali KA-MK-GMK-CL.

CONSTRUCTIVE FEATURES: Satin nickel-plated brass body - Nickel-plated brass plug - Brass pins - Phosphor bronze springs - Steel off center 30° DIN cam - Chrome-plated brass knob - Nickel-plated brass keys.

WORKING: Turn the key or knob 360°.

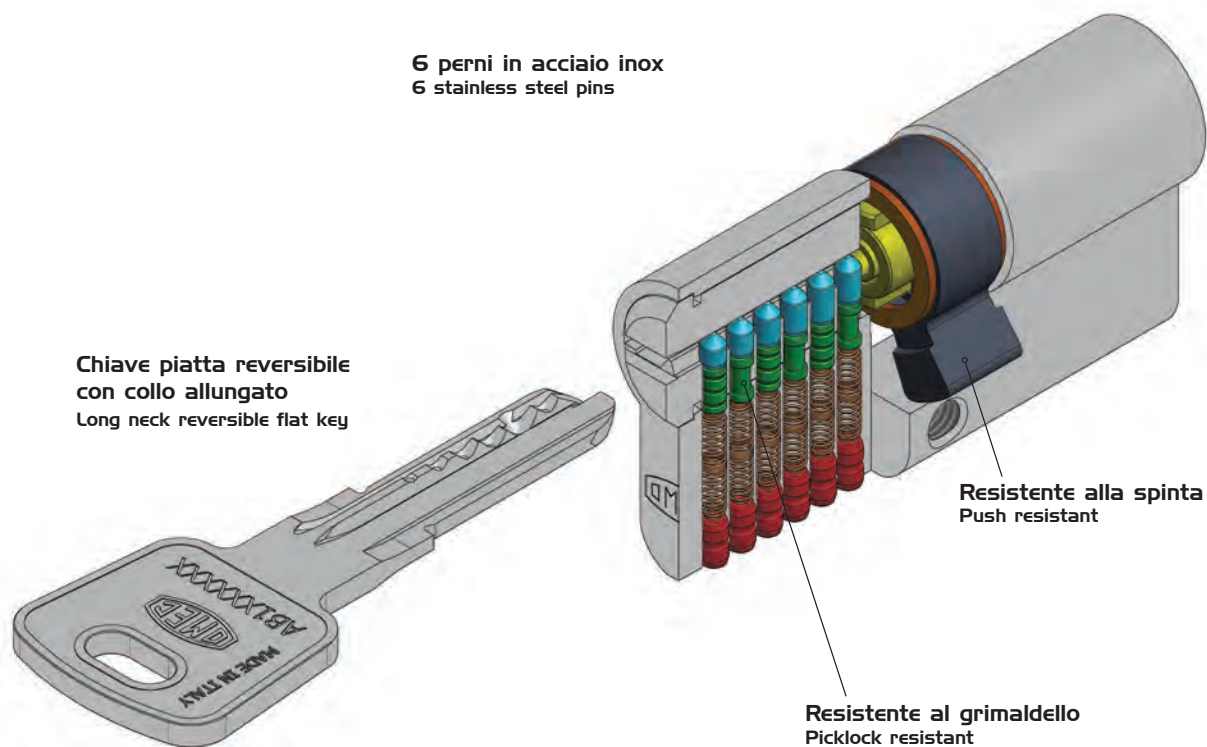
PROVIDED WITH: 3 keys.

ON REQUEST: Special keying systems KA-MK-GMK-CL.



COD.	L	A	B	⏏				
123/03B H	54	27	27	5	105/05	0,25	1	10
123/04B H	60	30	30	5	105/05	0,26	1	5
123/05B H	60	27	33	5	105/05	0,26	1	5
123/06B H	60	33	27	5	105/05	0,26	1	5
123/07B H	70	35	35	5	105/05	0,29	1	5
123/08B H	70	27	43	5	105/05	0,29	1	5
123/09B H	70	43	27	5	105/05	0,29	1	5
123/10B H	80	40	40	5	105/05	0,32	1	5
123/11B H	80	27	53	5	105/05	0,32	1	5
123/12B H	80	53	27	5	105/05	0,32	1	5

Cilindri sagomati (6 perni) Profile cylinders (6 pins)



Costruiti secondo i parametri della norma UNI EN 1303:2005

Durabilità: grado 6 (100.000 cicli)

Sicurezza della chiave: grado 5 (oltre 30.000 combinazioni)

Sistemistica: per 1 sistema MK (con alto livello di sicurezza) = 2.000 possibili cifrature

Manufactured in accordance with parameters of standard UNI EN 1303:2005

Durability: grade 6 (100.000 cycles)

Security of the key: grade 5 (over 30.000 combinations)

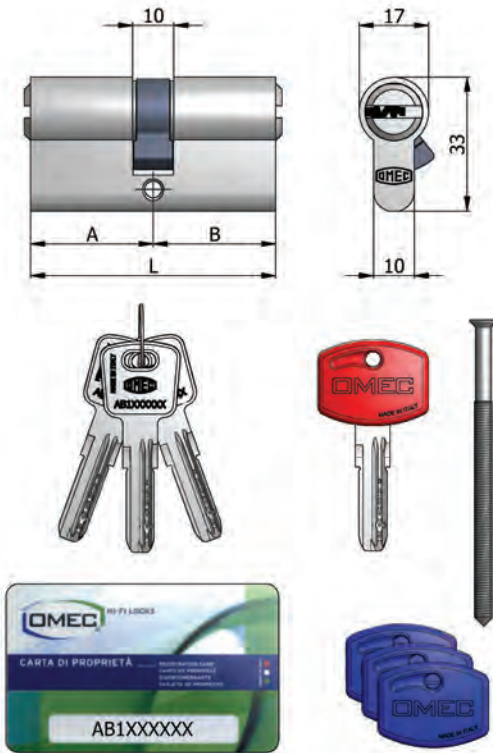
Master keying potential: for 1 MK system (with high security level) = 2.000 possible combinations

Cilindri sagomati (6 perni)

Profile cylinders (6 pins)



Doppio cilindro nichelato con chiave cantiere - Nickel-plated double cylinder with temporary key



CARATTERISTICHE COSTRUTTIVE: Corpo in ottone nichel satinato - Cilindretti in ottone nichelato - PERNI in acciaio inox - Controperni in ottone - Molle in bronzo fosforoso - Camma DIN disassata di 30° in acciaio autolubrificante - Chiavi piatte reversibili in ottone nichelato con numero di codice.

FUNZIONAMENTO: Rotazione della chiave di 360° - Le chiavi sono dipendenti e non possono azionare il cilindro se dall'altro lato è stata inserita e ruotata la chiave.

PARTI IN DOTAZIONE: 3 chiavi, 1 chiave cantiere, 3 cover blu, 1 cover rossa, vite di fissaggio, carta di proprietà.

VARIANTI A RICHIESTA: Impianti speciali KA.


CONSTRUCTIVE FEATURES: Satin nickel-plated brass body - Nickel-plated brass plugs - Stainless steel pins - Brass drivers - Phosphor bronze springs - Steel off center 30° DIN cam - Nickel-plated brass reversible flat keys with code number.


WORKING: Turn the key 360° - The keys are dependent and cannot operate on the cylinder if on the other side the key was inserted and turned.


PROVIDED WITH: 3 keys, 1 temporary key, 3 blue key covers, 1 red key cover, fixing screw, registration card.

ON REQUEST: Special keying systems KA.

COD.	L	A	B	Pin	Key	Weight	Blue Cover	Red Cover	Screw
2120/04 H TK	60	30	30	6	2020/06	0,27	1	5	
2120/06 H TK	70	35	35	6	2020/06	0,30	1	5	
2120/08 H TK	80	40	40	6	2020/06	0,33	1	5	
2120/11 H TK	65	30	35	6	2020/06	0,28	1	5	
2120/14 H TK	70	30	40	6	2020/06	0,30	1	5	
2120/15 H TK	75	30	45	6	2020/06	0,32	1	5	
2120/16 H TK	75	35	40	6	2020/06	0,32	1	5	
2120/17 H TK	80	35	45	6	2020/06	0,33	1	5	
2120/18 H TK	80	30	50	6	2020/06	0,33	1	5	
2120/19 H TK	85	40	45	6	2020/06	0,35	1	5	
2120/20 H TK	90	40	50	6	2020/06	0,37	1	5	
2120/21 H TK	90	45	45	6	2020/06	0,37	1	5	
2120/22 H TK	100	50	50	6	2020/06	0,40	1	5	
2120/23 H TK	85	30	55	6	2020/06	0,35	1	5	
2120/24 H TK	90	30	60	6	2020/06	0,37	1	5	
2120/25 H TK	95	30	65	6	2020/06	0,39	1	5	
2120/26 H TK	100	30	70	6	2020/06	0,40	1	5	
2120/27 H TK	110	30	80	6	2020/06	0,43	1	5	
2120/28 H TK	85	35	50	6	2020/06	0,35	1	5	
2120/29 H TK	90	35	55	6	2020/06	0,37	1	5	
2120/30 H TK	95	35	60	6	2020/06	0,39	1	5	
2120/31 H TK	100	35	65	6	2020/06	0,40	1	5	
2120/32 H TK	95	40	55	6	2020/06	0,39	1	5	
2120/33 H TK	100	40	60	6	2020/06	0,40	1	5	
2120/34 H TK	110	40	70	6	2020/06	0,43	1	5	
2120/35 H TK	120	40	80	6	2020/06	0,46	1	5	
2120/36 H TK	95	45	50	6	2020/06	0,39	1	5	
2120/37 H TK	100	45	55	6	2020/06	0,40	1	5	
2120/38 H TK	110	50	60	6	2020/06	0,43	1	5	
2120/39 H TK	120	60	60	6	2020/06	0,46	1	5	

1

 Il cilindro funziona normalmente con la chiave cantiere (TK).
 The cylinder normally works with the temporary key (TK).

2

 Dopo l'inserimento e la rotazione della chiave proprietario, la chiave cantiere viene disattivata.
 The temporary key is disarmed after that the owner key is inserted and turned.

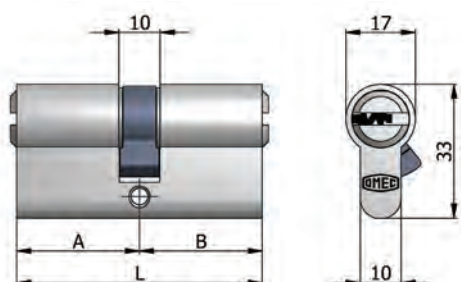
3

 La chiave cantiere non apre più il cilindro.
 The temporary key doesn't open the cylinder.

Cilindri sagomati (6 perni)

Profile cylinders (6 pins)



Doppio cilindro nichelato con chiave cantiere - Nickel-plated double cylinder with temporary key



CARATTERISTICHE COSTRUTTIVE: Corpo in ottone nichel satinato - Cilindretti in ottone nichelato - PERNI in acciaio inox - Controperni in ottone - Molle in bronzo fosforoso - Camma DIN disassata di 30° in acciaio autolubrificante - Chiavi piatte reversibili in ottone nichelato con numero di codice.

FUNZIONAMENTO: Rotazione della chiave di 360° - Le chiavi sono dipendenti e non possono azionare il cilindro se dall'altro lato è stata inserita e ruotata la chiave.

PARTI IN DOTAZIONE: 5 chiavi, 1 chiave cantiere, 5 cover blu, 1 cover rossa, vite di fissaggio, carta di proprietà.

VARIANTI A RICHIESTA: Impianti speciali KA.

CONSTRUCTIVE FEATURES: Satin nickel-plated brass body - Nickel-plated brass plugs - Stainless steel pins - Brass drivers - Phosphor bronze springs - Steel off center 30° DIN cam - Nickel-plated brass reversible flat keys with code number.

WORKING: Turn the key 360° - The keys are dependent and cannot operate on the cylinder if on the other side the key was inserted and turned.

PROVIDED WITH: 5 keys, 1 temporary key, 5 blue key covers, 1 red key cover, fixing screw, registration card.

ON REQUEST: Special keying systems KA.

COD.	L	A	B						
2120/504 H TK	60	30	30	6	2020/06	0,31	1	5	
2120/506 H TK	70	35	35	6	2020/06	0,34	1	5	
2120/508 H TK	80	40	40	6	2020/06	0,37	1	5	
2120/511 H TK	65	30	35	6	2020/06	0,32	1	5	
2120/514 H TK	70	30	40	6	2020/06	0,34	1	5	
2120/515 H TK	75	30	45	6	2020/06	0,36	1	5	
2120/516 H TK	75	35	40	6	2020/06	0,36	1	5	
2120/517 H TK	80	35	45	6	2020/06	0,37	1	5	
2120/518 H TK	80	30	50	6	2020/06	0,37	1	5	
2120/519 H TK	85	40	45	6	2020/06	0,39	1	5	
2120/520 H TK	90	40	50	6	2020/06	0,41	1	5	
2120/521 H TK	90	45	45	6	2020/06	0,41	1	5	
2120/522 H TK	100	50	50	6	2020/06	0,44	1	5	
2120/523 H TK	85	30	55	6	2020/06	0,39	1	5	
2120/524 H TK	90	30	60	6	2020/06	0,41	1	5	
2120/525 H TK	95	30	65	6	2020/06	0,43	1	5	
2120/526 H TK	100	30	70	6	2020/06	0,44	1	5	
2120/527 H TK	110	30	80	6	2020/06	0,47	1	5	
2120/528 H TK	85	35	50	6	2020/06	0,39	1	5	
2120/529 H TK	90	35	55	6	2020/06	0,41	1	5	
2120/530 H TK	95	35	60	6	2020/06	0,43	1	5	
2120/531 H TK	100	35	65	6	2020/06	0,44	1	5	
2120/532 H TK	95	40	55	6	2020/06	0,43	1	5	
2120/533 H TK	100	40	60	6	2020/06	0,44	1	5	
2120/534 H TK	110	40	70	6	2020/06	0,47	1	5	
2120/535 H TK	120	40	80	6	2020/06	0,50	1	5	
2120/536 H TK	95	45	50	6	2020/06	0,43	1	5	
2120/537 H TK	100	45	55	6	2020/06	0,44	1	5	
2120/538 H TK	110	50	60	6	2020/06	0,47	1	5	
2120/539 H TK	120	60	60	6	2020/06	0,50	1	5	

1

Il cilindro funziona normalmente con la chiave cantiere (TK).

The cylinder normally works with the temporary key (TK).

2

Dopo l'inserimento e la rotazione della chiave proprietario, la chiave cantiere viene disattivata.

The temporary key is disarmed after that the owner key is inserted and turned.

3

La chiave cantiere non apre più il cilindro.

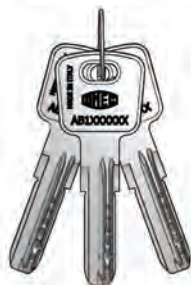
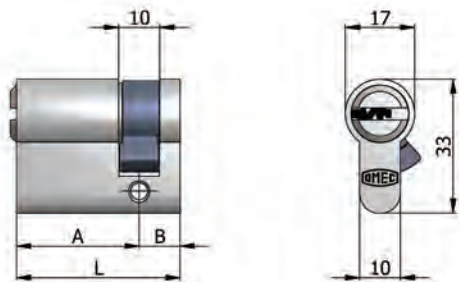
The temporary key doesn't open the cylinder.

Cilindri sagomati (6 perni)

Profile cylinders (6 pins)



Mezzo cilindro nichelato - Nickel-plated half cylinder



CARATTERISTICHE COSTRUTTIVE: Corpo in ottone nichel satinato - Cilindretto in ottone nichelato - Perna in acciaio inox - Controperna in ottone - Molle in bronzo fosforoso - Camma DIN disassata di 30° in acciaio autolubrificante - Chiavi piatte reversibili in ottone nichelato con numero di codice.

FUNZIONAMENTO: Rotazione della chiave di 360°.

PARTI IN DOTAZIONE: 3 chiavi.

VARIANTI A RICHIESTA: Impianti speciali KA-MK-GMK-CL.

CONSTRUCTIVE FEATURES: Satin nickel-plated brass body - Nickel-plated brass plug - Stainless steel pins - Brass drivers - Phosphor bronze springs - Steel off center 30° DIN cam - Nickel-plated brass reversible flat keys with code number.

WORKING: Turn the key 360°.

PROVIDED WITH: 3 keys.

ON REQUEST: Special keying systems KA-MK-GMK-CL.



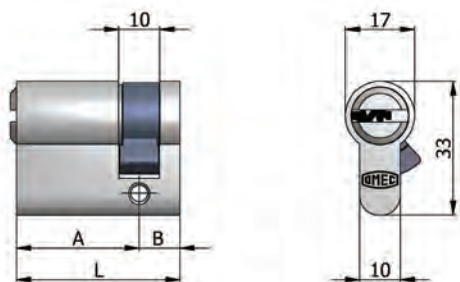
COD.	L	A	B						
2121/03 H	37	27	10	5	2020/06	0,14	1	10	
2121/04 H	40	30	10	6	2020/06	0,15	1	10	
2121/06 H	45	35	10	6	2020/06	0,17	1	10	
2121/08 H	50	40	10	6	2020/06	0,19	1	10	
2121/15 H	55	45	10	6	2020/06	0,21	1	10	
2121/18 H	60	50	10	6	2020/06	0,23	1	10	
2121/23 H	65	55	10	6	2020/06	0,24	1	10	
2121/24 H	70	60	10	6	2020/06	0,26	1	10	
2121/25 H	75	65	10	6	2020/06	0,28	1	10	
2121/26 H	80	70	10	6	2020/06	0,29	1	10	
2121/27 H	90	80	10	6	2020/06	0,33	1	5	

Cilindri sagomati (6 perni)

Profile cylinders (6 pins)



Mezzo cilindro nichelato - Nickel-plated half cylinder



CARATTERISTICHE COSTRUTTIVE: Corpo in ottone nichel satinato - Cilindretto in ottone nichelato - Perni in acciaio inox - Controperni in ottone - Molle in bronzo fosforoso - Camma DIN disassata di 30° in acciaio autolubrificante - Chiavi piatte reversibili in ottone nichelato con numero di codice.

FUNZIONAMENTO: Rotazione della chiave di 360°.

PARTI IN DOTAZIONE: 5 chiavi, vite di fissaggio, carta di proprietà.

VARIANTI A RICHIESTA: Impianti speciali KA-MK-GMK-CL.

CONSTRUCTIVE FEATURES: Satin nickel-plated brass body - Nickel-plated brass plug - Stainless steel pins - Brass drivers - Phosphor bronze springs - Steel off center 30° DIN cam - Nickel-plated brass reversible flat keys with code number.

WORKING: Turn the key 360°.

PROVIDED WITH: 5 keys, fixing screw, registration card.

ON REQUEST: Special keying systems KA-MK-GMK-CL.

COD.	L	A	B						
2121/503 H	37	27	10	5	2020/06	0,18	1	10	
2121/504 H	40	30	10	6	2020/06	0,19	1	10	
2121/506 H	45	35	10	6	2020/06	0,21	1	10	
2121/508 H	50	40	10	6	2020/06	0,23	1	10	
2121/515 H	55	45	10	6	2020/06	0,25	1	10	
2121/518 H	60	50	10	6	2020/06	0,27	1	10	
2121/523 H	65	55	10	6	2020/06	0,28	1	10	
2121/524 H	70	60	10	6	2020/06	0,30	1	10	
2121/525 H	75	65	10	6	2020/06	0,32	1	10	
2121/526 H	80	70	10	6	2020/06	0,33	1	10	
2121/527 H	90	80	10	6	2020/06	0,37	1	5	

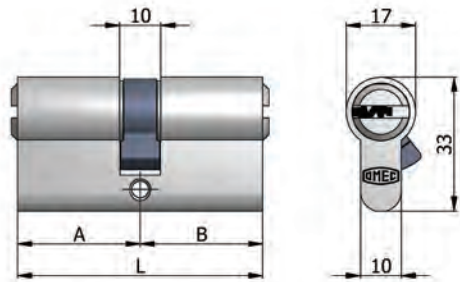


Cilindri sagomati frizionati (6 perni)

Profile clutching cylinders (6 pins)



Doppio cilindro nichelato con chiave cantiere - Nickel-plated double cylinder with temporary key NEW



CARATTERISTICHE COSTRUTTIVE: Corpo in ottone nichel satinato - Cilindretti in ottone nichelato - PERNI in acciaio inox - Controperni in ottone - Molle in bronzo fosforoso e acciaio inox - Camma DIN disassata di 30° in acciaio autolubrificante - Chiavi piatte reversibili in ottone nichelato con numero di codice.

FUNZIONAMENTO: Rotazione della chiave di 360° - Le chiavi sono indipendenti e possono azionare il cilindro anche se dall'altro lato è stata inserita e ruotata la chiave.

PARTI IN DOTAZIONE: 3 chiavi, 1 chiave cantiere, 3 cover blu, 1 cover rossa, vite di fissaggio, carta di proprietà.

VARIANTI A RICHIESTA: Impianti speciali KA.

CONSTRUCTIVE FEATURES: Satin nickel-plated brass body - Nickel-plated brass plugs - Stainless steel pins - Brass drivers - Phosphor bronze and stainless steel springs - Steel off center 30° DIN cam - Nickel-plated brass reversible flat keys with code number.

WORKING: Turn the key 360° - The keys are independent and can operate on the cylinder even if on the other side the key was inserted and turned.

PROVIDED WITH: 3 keys, 1 temporary key, 3 blue key covers, 1 red key cover, fixing screw, registration card.

ON REQUEST: Special keying systems KA.

COD.	L	A	B	Pin	Key	Weight	Blue Cover	Red Cover	Box
2122/04 H TK	60	30	30	6	2020/06	0,27	1	5	
2122/06 H TK	70	35	35	6	2020/06	0,30	1	5	
2122/08 H TK	80	40	40	6	2020/06	0,33	1	5	
2122/11 H TK	65	30	35	6	2020/06	0,28	1	5	
2122/14 H TK	70	30	40	6	2020/06	0,30	1	5	
2122/15 H TK	75	30	45	6	2020/06	0,32	1	5	
2122/16 H TK	75	35	40	6	2020/06	0,32	1	5	
2122/17 H TK	80	35	45	6	2020/06	0,33	1	5	
2122/18 H TK	80	30	50	6	2020/06	0,33	1	5	
2122/19 H TK	85	40	45	6	2020/06	0,35	1	5	
2122/20 H TK	90	40	50	6	2020/06	0,37	1	5	
2122/21 H TK	90	45	45	6	2020/06	0,37	1	5	
2122/22 H TK	100	50	50	6	2020/06	0,40	1	5	
2122/23 H TK	85	30	55	6	2020/06	0,35	1	5	
2122/24 H TK	90	30	60	6	2020/06	0,37	1	5	
2122/25 H TK	95	30	65	6	2020/06	0,39	1	5	
2122/26 H TK	100	30	70	6	2020/06	0,40	1	5	
2122/27 H TK	110	30	80	6	2020/06	0,43	1	5	
2122/28 H TK	85	35	50	6	2020/06	0,35	1	5	
2122/29 H TK	90	35	55	6	2020/06	0,37	1	5	
2122/30 H TK	95	35	60	6	2020/06	0,39	1	5	
2122/31 H TK	100	35	65	6	2020/06	0,40	1	5	
2122/32 H TK	95	40	55	6	2020/06	0,39	1	5	
2122/33 H TK	100	40	60	6	2020/06	0,40	1	5	
2122/34 H TK	110	40	70	6	2020/06	0,43	1	5	
2122/35 H TK	120	40	80	6	2020/06	0,46	1	5	
2122/36 H TK	95	45	50	6	2020/06	0,39	1	5	
2122/37 H TK	100	45	55	6	2020/06	0,40	1	5	
2122/38 H TK	110	50	60	6	2020/06	0,43	1	5	
2122/39 H TK	120	60	60	6	2020/06	0,46	1	5	

1

Il cilindro funziona normalmente con la chiave cantiere (TK).

The cylinder normally works with the temporary key (TK).

2

Dopo l'inserimento e la rotazione della chiave proprietario, la chiave cantiere viene disattivata.

The temporary key is disarmed after that the owner key is inserted and turned.

3

La chiave cantiere non apre più il cilindro.

The temporary key doesn't open the cylinder.

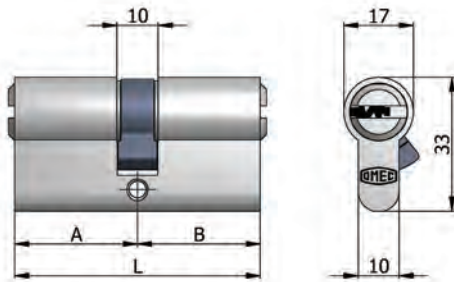
Cilindri sagomati frizionati (6 perni)

Profile clutching cylinders (6 pins)



Doppio cilindro nichelato con chiave cantiere - Nickel-plated double cylinder with temporary key

NEW



CARATTERISTICHE COSTRUTTIVE: Corpo in ottone nichel satinato - Cilindretti in ottone nichelato - Perni in acciaio inox - Controperni in ottone - Molle in bronzo fosforoso e acciaio inox - Camma DIN disassata di 30° in acciaio autolubrificante - Chiavi piatte reversibili in ottone nichelato con numero di codice.

FUNZIONAMENTO: Rotazione della chiave di 360° - Le chiavi sono indipendenti e possono azionare il cilindro anche se dall'altro lato é stata inserita e ruotata la chiave.

PARTI IN DOTAZIONE: 5 chiavi, 1 chiave cantiere, 5 cover blu, 1 cover rossa, vite di fissaggio, carta di proprietà.

VARIANTI A RICHIESTA: Impianti speciali KA.

CONSTRUCTIVE FEATURES: Satin nickel-plated brass body - Nickel-plated brass plugs - Stainless steel pins - Brass drivers - Phosphor bronze and stainless steel springs - Steel off center 30° DIN cam - Nickel-plated brass reversible flat keys with code number.

WORKING: Turn the key 360° - The keys are independent and can operate on the cylinder even if on the other side the key was inserted and turned.

PROVIDED WITH: 5 keys, 1 temporary key, 5 blue key covers, 1 red key cover, fixing screw, registration card.

ON REQUEST: Special keying systems KA.

COD.	L	A	B						
2122/504 H TK	60	30	30	6	2020/06	0,31	1	5	
2122/506 H TK	70	35	35	6	2020/06	0,34	1	5	
2122/508 H TK	80	40	40	6	2020/06	0,37	1	5	
2122/511 H TK	65	30	35	6	2020/06	0,32	1	5	
2122/514 H TK	70	30	40	6	2020/06	0,34	1	5	
2122/515 H TK	75	30	45	6	2020/06	0,36	1	5	
2122/516 H TK	75	35	40	6	2020/06	0,36	1	5	
2122/517 H TK	80	35	45	6	2020/06	0,37	1	5	
2122/518 H TK	80	30	50	6	2020/06	0,37	1	5	
2122/519 H TK	85	40	45	6	2020/06	0,39	1	5	
2122/520 H TK	90	40	50	6	2020/06	0,41	1	5	
2122/521 H TK	90	45	45	6	2020/06	0,41	1	5	
2122/522 H TK	100	50	50	6	2020/06	0,44	1	5	
2122/523 H TK	85	30	55	6	2020/06	0,39	1	5	
2122/524 H TK	90	30	60	6	2020/06	0,41	1	5	
2122/525 H TK	95	30	65	6	2020/06	0,43	1	5	
2122/526 H TK	100	30	70	6	2020/06	0,44	1	5	
2122/527 H TK	110	30	80	6	2020/06	0,47	1	5	
2122/528 H TK	85	35	50	6	2020/06	0,39	1	5	
2122/529 H TK	90	35	55	6	2020/06	0,41	1	5	
2122/530 H TK	95	35	60	6	2020/06	0,43	1	5	
2122/531 H TK	100	35	65	6	2020/06	0,44	1	5	
2122/532 H TK	95	40	55	6	2020/06	0,43	1	5	
2122/533 H TK	100	40	60	6	2020/06	0,44	1	5	
2122/534 H TK	110	40	70	6	2020/06	0,47	1	5	
2122/535 H TK	120	40	80	6	2020/06	0,50	1	5	
2122/536 H TK	95	45	50	6	2020/06	0,43	1	5	
2122/537 H TK	100	45	55	6	2020/06	0,44	1	5	
2122/538 H TK	110	50	60	6	2020/06	0,47	1	5	
2122/539 H TK	120	60	60	6	2020/06	0,50	1	5	

1

Il cilindro funziona normalmente con la chiave cantiere (TK).

The cylinder normally works with the temporary key (TK).

2

Dopo l'inserimento e la rotazione della chiave proprietario, la chiave cantiere viene disattivata.

The temporary key is disarmed after that the owner key is inserted and turned.

3

La chiave cantiere non apre più il cilindro.

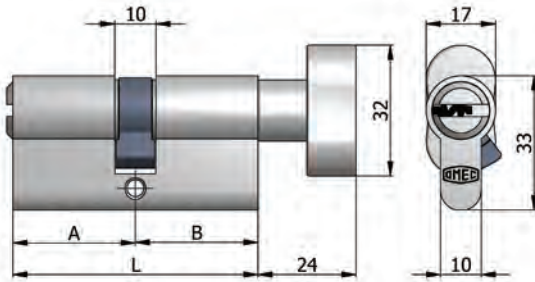
The temporary key doesn't open the cylinder.

Cilindri sagomati (6 perni)

Profile cylinders (6 pins)



Doppio cilindro nichelato con pomolo con chiave cantiere - Nickel-plated double cylinder with knob with temporary key



CARATTERISTICHE COSTRUTTIVE: Corpo in ottone nichel satinato - Cilindretto in ottone nichelato - Perni in acciaio inox - Controperni in ottone - Molle in bronzo fosforoso - Camma DIN disassata di 30° in acciaio autolubrificante - Pomolo in ottone cromato - Chiavi piatte reversibili in ottone nichelato con numero di codice.

FUNZIONAMENTO: Rotazione della chiave o del pomolo di 360°.

PARTI IN DOTAZIONE: 3 chiavi, 1 chiave cantiere, 3 cover blu, 1 cover rossa, vite di fissaggio, carta di proprietà.

VARIANTI A RICHIESTA: Impianti speciali KA.

CONSTRUCTIVE FEATURES: Satin nickel-plated brass body - Nickel-plated brass plug - Stainless steel pins - Brass drivers - Phosphor bronze springs - Steel off center 30° DIN cam - Chrome-plated brass knob - Nickel-plated brass reversible flat keys with code number.

WORKING: Turn the key or knob 360°.

PROVIDED WITH: 3 keys, 1 temporary key, 3 blue key covers, 1 red key cover, fixing screw, registration card.

ON REQUEST: Special keying systems KA.

COD.	L	A	B						
2123/04 H TK	60	30	30	6	2020/06	0,36	1	5	
2123/07 H TK	70	35	35	6	2020/06	0,39	1	5	
2123/10 H TK	80	40	40	6	2020/06	0,42	1	5	
2123/13 H TK	65	30	35	6	2020/06	0,37	1	5	
2123/14 H TK	70	30	40	6	2020/06	0,39	1	5	
2123/15 H TK	75	30	45	6	2020/06	0,41	1	5	
2123/16 H TK	80	30	50	6	2020/06	0,42	1	5	
2123/17 H TK	90	30	60	6	2020/06	0,46	1	5	
2123/18 H TK	100	30	70	6	2020/06	0,49	1	5	
2123/19 H TK	110	30	80	6	2020/06	0,52	1	5	
2123/20 H TK	65	35	30	6	2020/06	0,37	1	5	
2123/21 H TK	75	35	40	6	2020/06	0,41	1	5	
2123/22 H TK	80	35	45	6	2020/06	0,42	1	5	
2123/23 H TK	85	35	50	6	2020/06	0,44	1	5	
2123/24 H TK	70	40	30	6	2020/06	0,39	1	5	
2123/25 H TK	75	40	35	6	2020/06	0,41	1	5	
2123/26 H TK	85	40	45	6	2020/06	0,44	1	5	
2123/27 H TK	90	40	50	6	2020/06	0,46	1	5	
2123/28 H TK	100	40	60	6	2020/06	0,49	1	5	
2123/29 H TK	110	40	70	6	2020/06	0,52	1	5	
2123/30 H TK	120	40	80	6	2020/06	0,55	1	5	
2123/31 H TK	75	45	30	6	2020/06	0,41	1	5	
2123/32 H TK	80	45	35	6	2020/06	0,42	1	5	
2123/33 H TK	85	45	40	6	2020/06	0,44	1	5	
2123/34 H TK	90	45	45	6	2020/06	0,46	1	5	
2123/35 H TK	80	50	30	6	2020/06	0,42	1	5	
2123/36 H TK	85	50	35	6	2020/06	0,44	1	5	
2123/37 H TK	90	50	40	6	2020/06	0,46	1	5	
2123/38 H TK	100	50	50	6	2020/06	0,49	1	5	
2123/39 H TK	110	50	60	6	2020/06	0,52	1	5	
2123/40 H TK	90	60	30	6	2020/06	0,46	1	5	
2123/41 H TK	95	60	35	6	2020/06	0,48	1	5	
2123/42 H TK	100	60	40	6	2020/06	0,49	1	5	
2123/43 H TK	110	60	50	6	2020/06	0,52	1	5	
2123/44 H TK	120	60	60	6	2020/06	0,55	1	5	
2123/45 H TK	100	70	30	6	2020/06	0,49	1	5	



1

Il cilindro funziona normalmente con la chiave cantiere (TK).

The cylinder normally works with the temporary key (TK).



2

Dopo l'inserimento e la rotazione della chiave proprietario, la chiave cantiere viene disattivata.

The temporary key is disarmed after that the owner key is inserted and turned.



3

La chiave cantiere non apre più il cilindro.

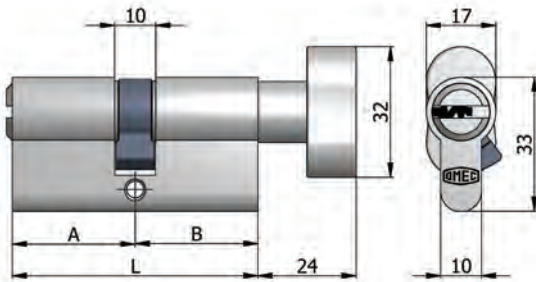
The temporary key doesn't open the cylinder.

Cilindri sagomati (6 perni)

Profile cylinders (6 pins)



Doppio cilindro nichelato con pomolo con chiave cantiere - Nickel-plated double cylinder with knob with temporary key



CARATTERISTICHE COSTRUTTIVE: Corpo in ottone nichel satinato - Cilindretto in ottone nichelato - Perni in acciaio inox - Controperni in ottone - Molle in bronzo fosforoso - Camma DIN disassata di 30° in acciaio autolubrificante - Pomolo in ottone cromato - Chiavi piatte reversibili in ottone nichelato con numero di codice.

FUNZIONAMENTO: Rotazione della chiave o del pomolo di 360°.

PARTI IN DOTAZIONE: 5 chiavi, 1 chiave cantiere, 5 cover blu, 1 cover rossa, vite di fissaggio, carta di proprietà.

VARIANTI A RICHIESTA: Impianti speciali KA.

CONSTRUCTIVE FEATURES: Satin nickel-plated brass body - Nickel-plated brass plug - Stainless steel pins - Brass drivers - Phosphor bronze springs - Steel off center 30° DIN cam - Chrome-plated brass knob - Nickel-plated brass reversible flat keys with code number.

WORKING: Turn the key or knob 360°.

PROVIDED WITH: 5 keys, 1 temporary key, 5 blue key covers, 1 red key cover, fixing screw, registration card.

ON REQUEST: Special keying systems KA.

COD.	L	A	B					
2123/504 H TK	60	30	30	6	2020/06	0,40	1	5
2123/507 H TK	70	35	35	6	2020/06	0,43	1	5
2123/510 H TK	80	40	40	6	2020/06	0,46	1	5
2123/513 H TK	65	30	35	6	2020/06	0,41	1	5
2123/514 H TK	70	30	40	6	2020/06	0,43	1	5
2123/515 H TK	75	30	45	6	2020/06	0,45	1	5
2123/516 H TK	80	30	50	6	2020/06	0,46	1	5
2123/517 H TK	90	30	60	6	2020/06	0,50	1	5
2123/518 H TK	100	30	70	6	2020/06	0,53	1	5
2123/519 H TK	110	30	80	6	2020/06	0,56	1	5
2123/520 H TK	65	35	30	6	2020/06	0,41	1	5
2123/521 H TK	75	35	40	6	2020/06	0,45	1	5
2123/522 H TK	80	35	45	6	2020/06	0,46	1	5
2123/523 H TK	85	35	50	6	2020/06	0,48	1	5
2123/524 H TK	70	40	30	6	2020/06	0,43	1	5
2123/525 H TK	75	40	35	6	2020/06	0,45	1	5
2123/526 H TK	85	40	45	6	2020/06	0,48	1	5
2123/527 H TK	90	40	50	6	2020/06	0,50	1	5
2123/528 H TK	100	40	60	6	2020/06	0,53	1	5
2123/529 H TK	110	40	70	6	2020/06	0,56	1	5
2123/530 H TK	120	40	80	6	2020/06	0,59	1	5
2123/531 H TK	75	45	30	6	2020/06	0,45	1	5
2123/532 H TK	80	45	35	6	2020/06	0,46	1	5
2123/533 H TK	85	45	40	6	2020/06	0,48	1	5
2123/534 H TK	90	45	45	6	2020/06	0,50	1	5
2123/535 H TK	80	50	30	6	2020/06	0,46	1	5
2123/536 H TK	85	50	35	6	2020/06	0,48	1	5
2123/537 H TK	90	50	40	6	2020/06	0,50	1	5
2123/538 H TK	100	50	50	6	2020/06	0,53	1	5
2123/539 H TK	110	50	60	6	2020/06	0,56	1	5
2123/540 H TK	90	60	30	6	2020/06	0,50	1	5
2123/541 H TK	95	60	35	6	2020/06	0,52	1	5
2123/542 H TK	100	60	40	6	2020/06	0,53	1	5
2123/543 H TK	110	60	50	6	2020/06	0,56	1	5
2123/544 H TK	120	60	60	6	2020/06	0,59	1	5
2123/545 H TK	100	70	30	6	2020/06	0,53	1	5



1

Il cilindro funziona normalmente con la chiave cantiere (TK).

The cylinder normally works with the temporary key (TK).



2

Dopo l'inserimento e la rotazione della chiave proprietario, la chiave cantiere viene disattivata.

The temporary key is disarmed after that the owner key is inserted and turned.



3

La chiave cantiere non apre più il cilindro.

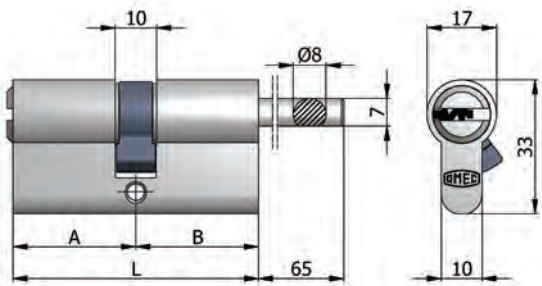
The temporary key doesn't open the cylinder.

Cilindri sagomati (6 perni)

Profile cylinders (6 pins)



Doppio cilindro nichelato con gambo con chiave cantiere - Nickel-plated double cylinder with shank with temporary key



CARATTERISTICHE COSTRUTTIVE: Corpo in ottone nichel satinato - Cilindretto in ottone nichelato - Perni in acciaio inox - Controperni in ottone - Molle in bronzo fosforoso - Camma DIN disassata di 30° in acciaio autolubrificante - Chiavi piatte reversibili in ottone nichelato con numero di codice.

FUNZIONAMENTO: Rotazione della chiave o del pomolo di 360°.

PARTI IN DOTAZIONE: 3 chiavi, 1 chiave cantiere, 3 cover blu, 1 cover rossa, vite di fissaggio, carta di proprietà.

VARIANTI A RICHIESTA: Impianti speciali KA.

CONSTRUCTIVE FEATURES: Satin nickel-plated brass body - Nickel-plated brass plug - Stainless steel pins - Brass drivers - Phosphor bronze springs - Steel off center 30° DIN cam - Nickel-plated brass reversible flat keys with code number.

WORKING: Turn the key or knob 360°.

PROVIDED WITH: 3 keys, 1 temporary key, 3 blue key covers, 1 red key cover, fixing screw, registration card.

ON REQUEST: Special keying systems KA.

COD.	L	A	B					
2126/04 H TK	60	30	30	6	2020/06	0,34	1	5
2126/20 H TK	65	35	30	6	2020/06	0,35	1	5
2126/24 H TK	70	40	30	6	2020/06	0,37	1	5
2126/31 H TK	75	45	30	6	2020/06	0,39	1	5
2126/35 H TK	80	50	30	6	2020/06	0,40	1	5
2126/40 H TK	90	60	30	6	2020/06	0,44	1	5
2126/45 H TK	100	70	30	6	2020/06	0,47	1	5



1

Il cilindro funziona normalmente con la chiave cantiere (TK).

The cylinder normally works with the temporary key (TK).



2

Dopo l'inserimento e la rotazione della chiave proprietario, la chiave cantiere viene disattivata.

The temporary key is disarmed after that the owner key is inserted and turned.



3

La chiave cantiere non apre più il cilindro.

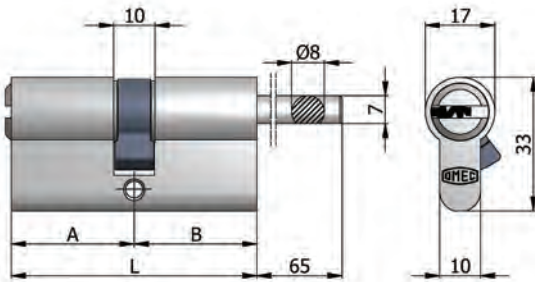
The temporary key doesn't open the cylinder.

Cilindri sagomati (6 perni)

Profile cylinders (6 pins)



Doppio cilindro nichelato con gambo con chiave cantiere - Nickel-plated double cylinder with shank with temporary key



CARATTERISTICHE COSTRUTTIVE: Corpo in ottone nichel satinato - Cilindretto in ottone nichelato - Perni in acciaio inox - Controperni in ottone - Molle in bronzo fosforoso - Camma DIN disassata di 30° in acciaio autolubrificante - Chiavi piatte reversibili in ottone nichelato con numero di codice.

FUNZIONAMENTO: Rotazione della chiave o del pomolo di 360°.

PARTI IN DOTAZIONE: 5 chiavi, 1 chiave cantiere, 5 cover blu, 1 cover rossa, vite di fissaggio, carta di proprietà.

VARIANTI A RICHIESTA: Impianti speciali KA.

CONSTRUCTIVE FEATURES: Satin nickel-plated brass body - Nickel-plated brass plug - Stainless steel pins - Brass drivers - Phosphor bronze springs - Steel off center 30° DIN cam - Nickel-plated brass reversible flat keys with code number.

WORKING: Turn the key or knob 360°.

PROVIDED WITH: 5 keys, 1 temporary key, 5 blue key covers, 1 red key cover, fixing screw, registration card.

ON REQUEST: Special keying systems KA.



COD.	L	A	B	Pin	Key	Weight	Blue cover	Red cover
2126/504 H TK	60	30	30	6	2020/06	0,38	1	5
2126/520 H TK	65	35	30	6	2020/06	0,39	1	5
2126/524 H TK	70	40	30	6	2020/06	0,41	1	5
2126/531 H TK	75	45	30	6	2020/06	0,43	1	5
2126/535 H TK	80	50	30	6	2020/06	0,44	1	5
2126/540 H TK	90	60	30	6	2020/06	0,48	1	5
2126/545 H TK	100	70	30	6	2020/06	0,51	1	5



1

Il cilindro funziona normalmente con la chiave cantiere (TK).

The cylinder normally works with the temporary key (TK).



2

Dopo l'inserimento e la rotazione della chiave proprietario, la chiave cantiere viene disattivata.

The temporary key is disarmed after that the owner key is inserted and turned.



3

La chiave cantiere non apre più il cilindro.

The temporary key doesn't open the cylinder.

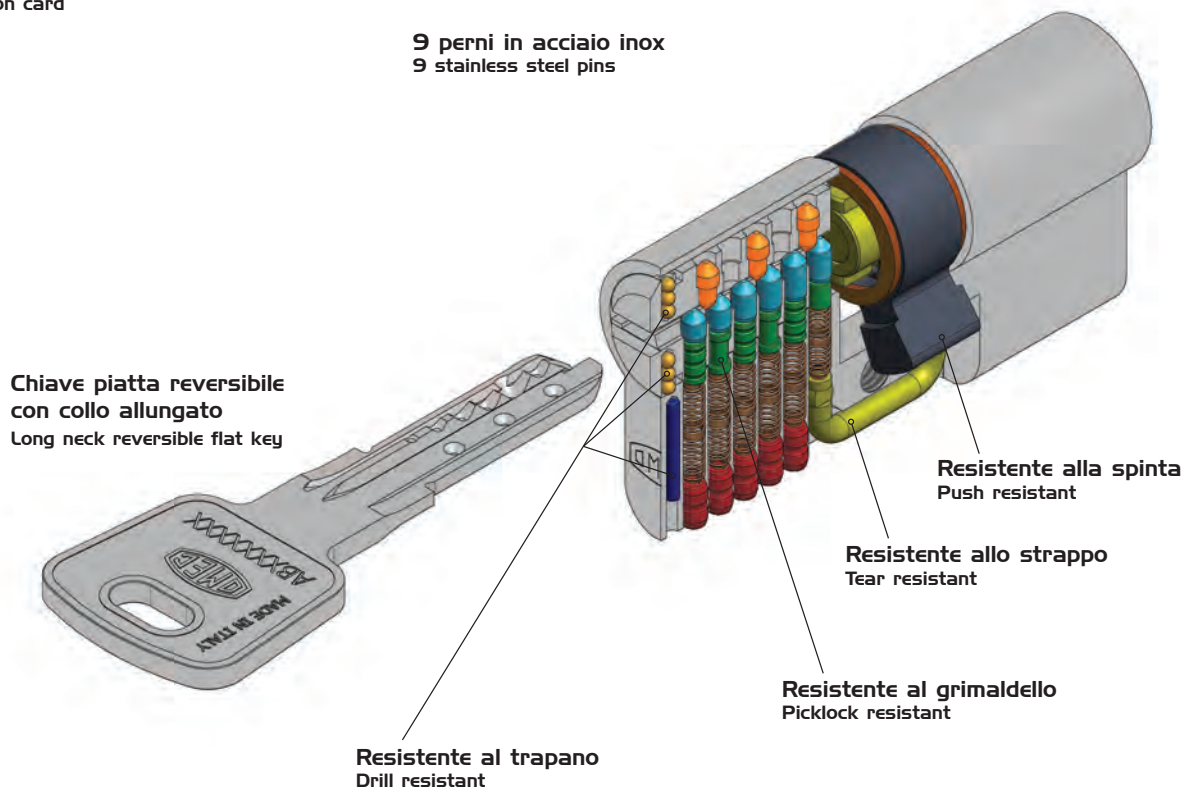
Cilindri sagomati (9 perni) Profile cylinders (9 pins)

Serie 2320



Carta di proprietà
Registration card

9 perni in acciaio inox
9 stainless steel pins



Chiave piatta reversibile
con collo allungato
Long neck reversible flat key

Resistente al trapano
Drill resistant

Resistente alla spinta
Push resistant

Resistente allo strappo
Tear resistant

Resistente al grimaldello
Picklock resistant

Costruiti secondo i parametri della norma UNI EN 1303:2005

Durabilità: grado 6 (100.000 cicli)

Sicurezza della chiave: grado 6 (oltre 300.000 combinazioni)

Sistemistica: per 1 sistema MK (con alto livello di sicurezza) = 20.000 possibili cifrature

Manufactured in accordance with parameters of standard UNI EN 1303:2005

Durability: grade 6 (100.000 cycles)

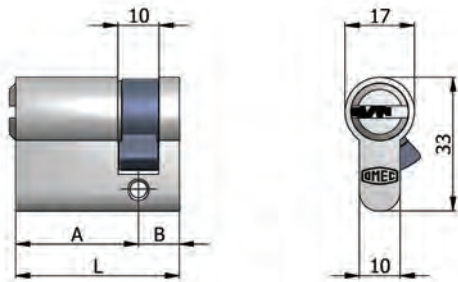
Security of the key: grade 6 (over 300.000 combinations)

Master keying potential: for 1 MK system (with high security level) = 20.000 possible combinations

Cilindri sagomati (9 perni) Profile cylinders (9 pins)



Mezzo cilindro nichelato - Nickel-plated half cylinder

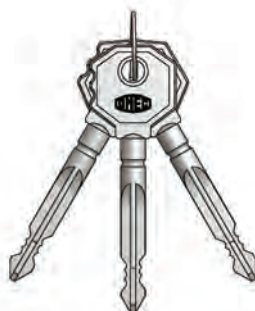
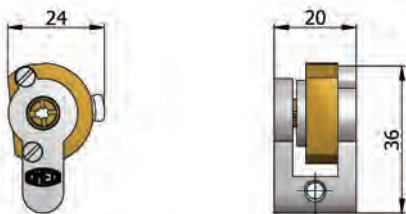


CARATTERISTICHE COSTRUTTIVE: Corpo in ottone nichel satinato con spina antitrapano - Cilindretto in ottone nichelato con sfere antitrapano - Perna in acciaio inox - Controperna in ottone - Molle in bronzo fosforoso - Camma DIN disassata di 30° in acciaio autolubrificante - Chiavi piatte reversibili in ottone nichelato con numero di codice.
FUNZIONAMENTO: Rotazione della chiave di 360°.
PARTI IN DOTAZIONE: 5 chiavi, 5 cover blu, vite di fissaggio, carta di proprietà.
VARIANTIA RICHIESTA: Impianti speciali KA-MK-GMK-CL.

CONSTRUCTIVE FEATURES: Satin nickel-plated brass body with steel drill resistant pin - Nickel-plated brass plug with steel drill resistant balls - Stainless steel pins - Brass drivers - Phosphor bronze springs - Steel off center 30° DIN cam - Nickel-plated brass reversible flat keys with code number.
WORKING: Turn the key 360°.
PROVIDED WITH: 5 keys, 5 blue key covers, fixing screw, registration card.
ON REQUEST: Special keying systems KA-MK-GMK-CL.

COD.	L	A	B						
2321/504 H	40	30	10	9	2020/06	0,21	1	5	
2321/506 H	45	35	10	9	2020/06	0,23	1	5	
2321/508 H	50	40	10	9	2020/06	0,25	1	5	
2321/515 H	55	45	10	9	2020/06	0,27	1	5	
2321/518 H	60	50	10	9	2020/06	0,29	1	5	
2321/523 H	65	55	10	9	2020/06	0,30	1	5	
2321/524 H	70	60	10	9	2020/06	0,32	1	5	
2321/525 H	75	65	10	9	2020/06	0,34	1	5	
2321/526 H	80	70	10	9	2020/06	0,35	1	5	
2321/527 H	90	80	10	9	2020/06	0,39	1	5	

Cilindro a spillo con supporto - Cross key cylinder with support



CARATTERISTICHE COSTRUTTIVE: Supporto in lega speciale zincata - Corpo, cilindretto e perni in ottone - Molle in acciaio - Camma OMEC in acciaio inox - Chiavi in acciaio nichelato.

FUNZIONAMENTO: Rotazione della chiave di 360° - Le chiavi sono dipendenti e non possono azionare il cilindro se dall'altro lato è stata inserita e ruotata la chiave.

PARTI IN DOTAZIONE: 3 chiavi, 2 borchie cod. O44I N, viti di fissaggio, istruzioni di montaggio.

VARIANTIA RICHIESTA: Impianti speciali KA.

CONSTRUCTIVE FEATURES: Zinc-plated special alloy support - Brass body, plug and pins - Steel springs - Stainless steel OMEC cam - Nickel-plated steel keys.

WORKING: Turn the key 360° - The keys are dependent and cannot operate on the cylinder if on the other side the key was inserted and turned.

PROVIDED WITH: 3 keys, 2 roses cod. O44I N, fixing screws, assembling instructions.

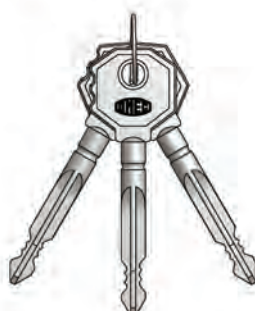
ON REQUEST: Special keying systems KA.

Per serrature serie cod. - For locks series cod.

11061-1160-1161-1165-1166-1167-1168-1170-1171-1175-1176-1177-1178-1180-1181-1185-1186-1187-1188-1260-1261-1265-1266-1267-1268-1270-1271-1275-1276-1277-1278-1280-1281-1285-1286-1287-1288-1430-1431-1435-1436-1437-14379-1438-1439-1440-1441-1445-1446-1447-14479-1448-1449-1450-1451-1455-1456-1457-14579-1458-1459-1460-1461-1462-1465-1466-1467-1468-1470-1471-1472-1475-1476-1477-1478-1480-1481-1482-1485-1486-1487-1488-1490-1491-1492-1495-1496-1531-1560-1561-1565-1566-1567-1568-1570-1571-1575-1576-1577-1578-1580-1581-1585-1586-1587-1588-1660-1661-1665-1666-1667-1668-1670-1671-1675-1676-1677-1678-1680-1681-1685-1686-1687-1688-4430-4431-4435-4436-4437-44379-4438-4439-4440-4441-4445-4446-4447-44479-4448-4449-4450-4451-4455-4456-4457-44579-4458-4459-4460-4461-4462-4465-4466-4467-4468-4470-4471-4472-4475-4476-4477-4478-4480-4481-4482-4485-4486-4487-4488-4490-4491-4492-4495-4496

COD.								
4052				6	4100	0,10	10	-
4052/1				6	4101 (lunga-long)	0,12	10	-

Cilindro a spillo con supporto - Cross key cylinder with support



CARATTERISTICHE COSTRUTTIVE: Supporto in lega speciale zincata - Corpo, cilindretto e perni in ottone - Molle in acciaio - Camma OMEC in acciaio inox - Chiavi in acciaio nichelato.

FUNZIONAMENTO: Rotazione della chiave di 360° - Le chiavi sono dipendenti e non possono azionare il cilindro se dall'altro lato è stata inserita e ruotata la chiave.

PARTI IN DOTAZIONE: 3 chiavi, 2 borchie cod. O44I N, tappo frontale, viti di fissaggio.

VARIANTIA RICHIESTA: Impianti speciali KA.

CONSTRUCTIVE FEATURES: Zinc-plated special alloy support- Brass body, plug and pins - Steel springs - Stainless steel OMEC cam - Nickel-plated steel keys.

WORKING: Turn the key 360° - The keys are dependent and cannot operate on the cylinder if on the other side the key was inserted and turned.

PROVIDED WITH: 3 keys, 2 roses cod. O44I N, forend plug, fixing screws.

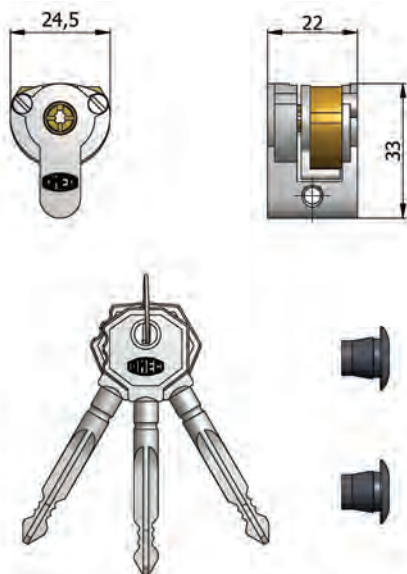
ON REQUEST: Special keying systems KA.

Per serrature serie cod. - For locks series cod.

4320-4328-4330-4335-4338-4339-4340-4350-4355-4356-4530-4531-4535

COD.								
4054				6	4100	0,10	10	-
4054/1				6	4101 (lunga-long)	0,12	10	-

Cilindro a spillo con supporto - Cross key cylinder with support



CARATTERISTICHE COSTRUTTIVE: Supporto in lega speciale zincata - Corpo, cilindretto e perni in ottone - Molle in acciaio - Camma OMEC in acciaio inox - Chiavi in acciaio nichelato.

FUNZIONAMENTO: Rotazione della chiave di 360° - Le chiavi sono dipendenti e non possono azionare il cilindro se dall'altro lato è stata inserita e ruotata la chiave.

PARTI IN DOTAZIONE: 3 chiavi, 2 borchie cod. O44I N, istruzioni di montaggio.

VARIANTI A RICHIESTA: Impianti speciali KA.

CONSTRUCTIVE FEATURES: Zinc-plated special alloy support - Brass body, plug and pins - Steel springs - Stainless steel OMEC cam - Nichel-plated steel keys.

WORKING: Turn the key 360° - The keys are dependent and cannot operate on the cylinder if on the other side the key was inserted and turned.

PROVIDED WITH: 3 keys, 2 roses cod. O44I N, assembling instructions.

ON REQUEST: Special keying systems KA.

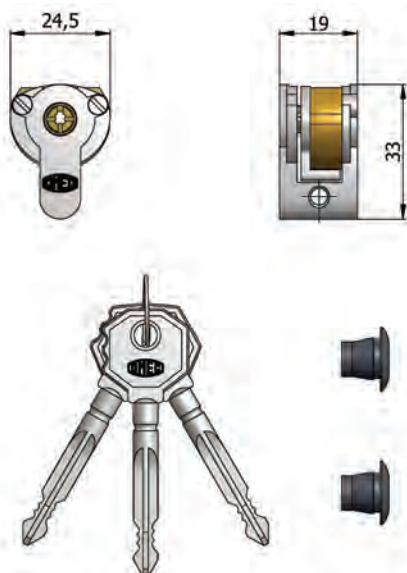
Per serrature serie cod. - For locks series cod.

11140-11141-11145-11148-11170-11171-11175-11178-1940-1941-1945-1948-1970-1971-1975-1978-41140-41141-41145-41148-41170-41171-41175-41178-4940-4941-4945-4948-4970-4971-4975-4978



COD.								
4062			6	4100	0,12	10	-	
4062/1			6	4101 (lunga-long)	0,14	10	-	

Cilindro a spillo con supporto - Cross key cylinder with support



CARATTERISTICHE COSTRUTTIVE: Supporto in lega speciale zincata - Corpo, cilindretto e perni in ottone - Molle in acciaio - Camma OMEC in acciaio inox - Chiavi in acciaio nichelato.

FUNZIONAMENTO: Rotazione della chiave di 360° - Le chiavi sono dipendenti e non possono azionare il cilindro se dall'altro lato è stata inserita e ruotata la chiave.

PARTI IN DOTAZIONE: 3 chiavi, 2 borchie cod. O44I N, istruzioni di montaggio.

VARIANTI A RICHIESTA: Impianti speciali KA.

CONSTRUCTIVE FEATURES: Zinc-plated special alloy support - Brass body, plug and pins - Steel springs - Stainless steel OMEC cam - Nichel-plated steel keys.

WORKING: Turn the key 360° - The keys are dependent and cannot operate on the cylinder if on the other side the key was inserted and turned.

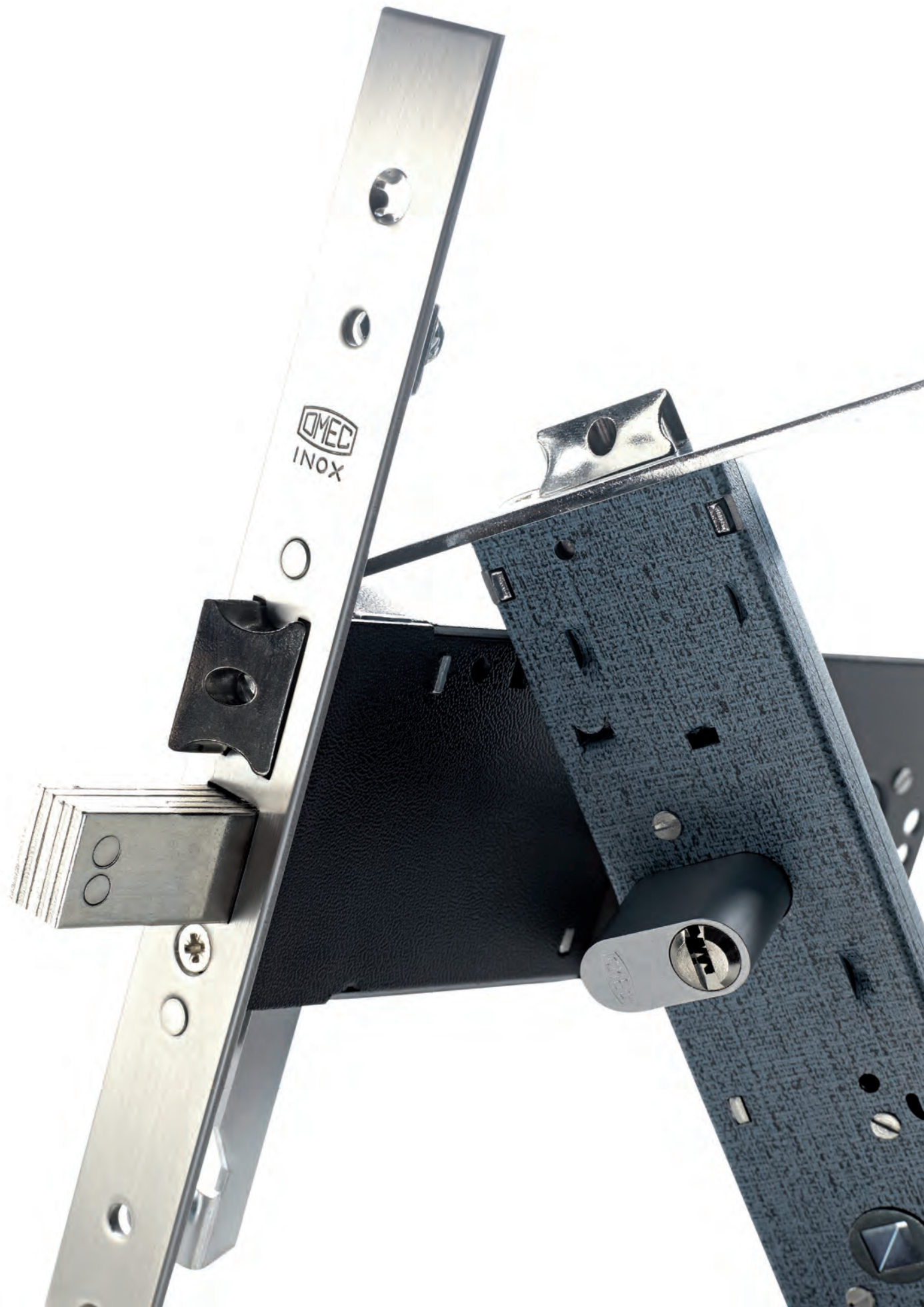
PROVIDED WITH: 3 keys, 2 roses cod. O44I N, assembling instructions.

ON REQUEST: Special keying systems KA.

Per serrature serie cod. - For locks series cod.

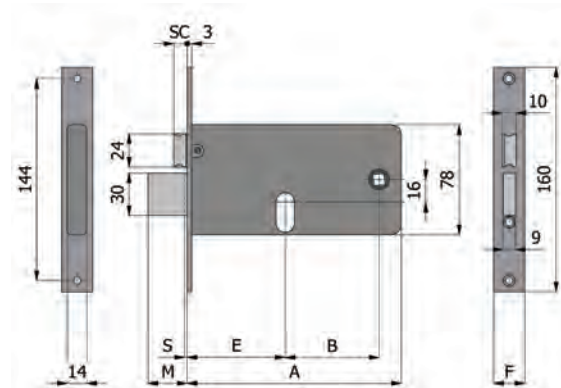
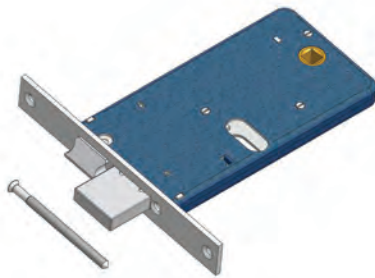
1473-4473

COD.								
4072			6	4100	0,10	10	-	
4072/1			6	4101 (lunga-long)	0,12	10	-	





Catenaccio e scrocco - Dead and latch bolt

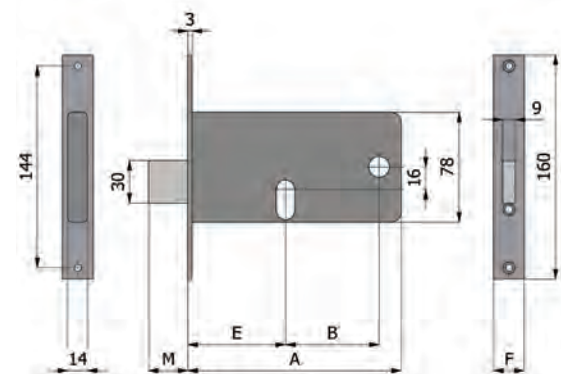
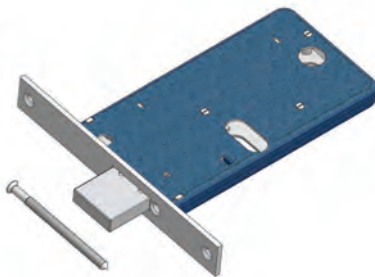


CARATTERISTICHE COSTRUTTIVE: Scatola e coperchio in acciaio zincato e plastificato - Frontale in acciaio nichelato e cromato - Catenaccio in acciaio nichelato - Scrocco in ottone nichelato - Ingegno maniglia in ottone foro 11 mm.Ø.
FUNZIONAMENTO: Catenaccio comandato dalla chiave - Scrocco comandato dalla chiave o dalla maniglia.
MANO: Reversibile.
PARTI IN DOTAZIONE: Vite cilindro.

CONSTRUCTIVE FEATURES: Zinc and plastic plated steel case and cover - Nickel and chromium plated steel forend - Nickel-plated steel dead bolt - Nickel-plated brass latch bolt - Brass square spindle device 11 mm.Ø.
WORKING: Key driven dead bolt - Handle or key driven latch bolt.
HAND: Reversible.
PROVIDED WITH: Cylinder screw.

COD.	E	F	A	B	M	SC	S	mandate throws	kg		
370	60	16	133	47	28	10,5	-	3	0,51	1	10
370/F22	60	22	133	47	28	10,5	-	3	0,53	1	10
770	70	16	153	67	28	10,5	-	3	0,55	1	10
770/F22	70	22	153	67	28	10,5	-	3	0,57	1	10
770-TT/F15	70	14,6	153	67	33	15,5	6	3	0,56	1	10
870	80	16	163	67	28	10,5	-	3	0,62	1	10
870/F22	80	22	163	67	28	10,5	-	3	0,64	1	10
870-TT/F15	80	14,6	163	67	33	15,5	6	3	0,63	1	10

Catenaccio - Dead bolt



CARATTERISTICHE COSTRUTTIVE: Scatola e coperchio in acciaio zincato e plastificato - Frontale in acciaio nichelato e cromato - Catenaccio in acciaio nichelato.
FUNZIONAMENTO: Catenaccio comandato dalla chiave.
MANO: Unica.
PARTI IN DOTAZIONE: Vite cilindro.

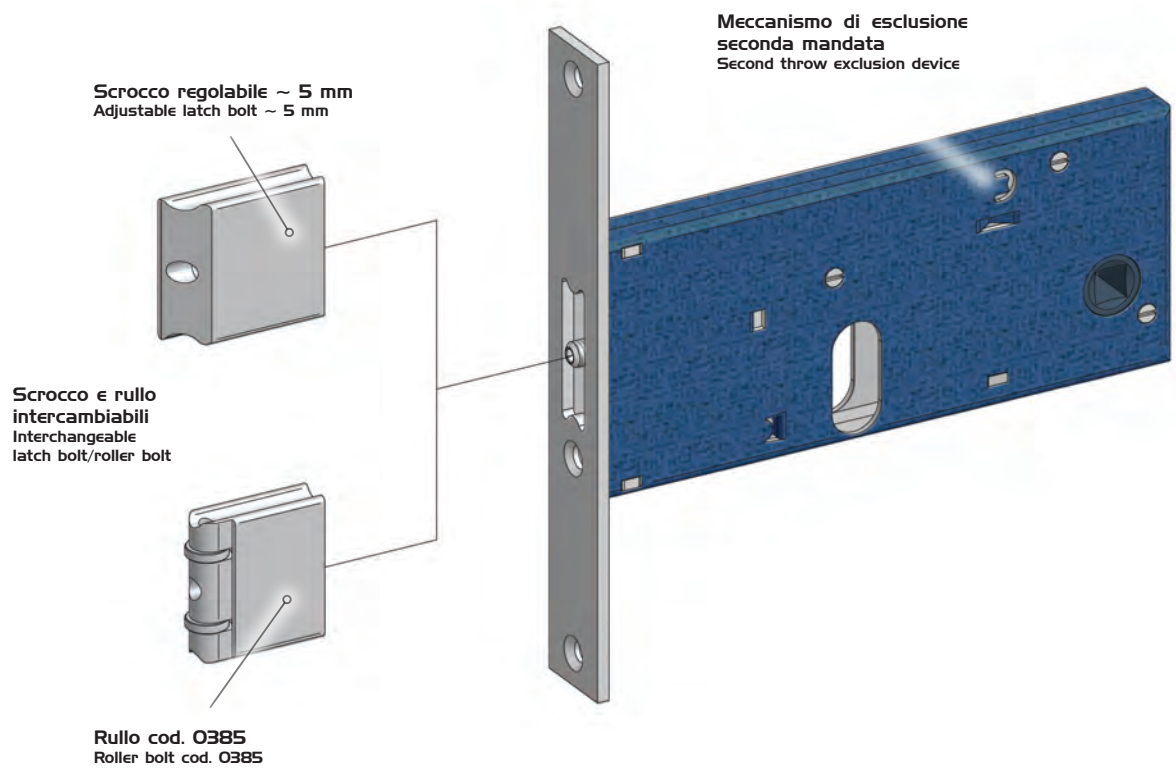
CONSTRUCTIVE FEATURES: Zinc and plastic plated steel case and cover - Nickel and chromium plated steel forend - Nickel-plated steel dead bolt.
WORKING: Key driven dead bolt.
HAND: No hand.
PROVIDED WITH: Cylinder screw.

COD.	E	F	A	B	M			mandate throws	kg		
371	60	16	133	47	28			3	0,38	1	10
371/F22	60	22	133	47	28			3	0,40	1	10
771	70	16	153	67	28			3	0,43	1	10
771/F22	70	22	153	67	28			3	0,45	1	10
871	80	16	163	67	28			3	0,50	1	10
871/F22	80	22	163	67	28			3	0,52	1	10



NEW

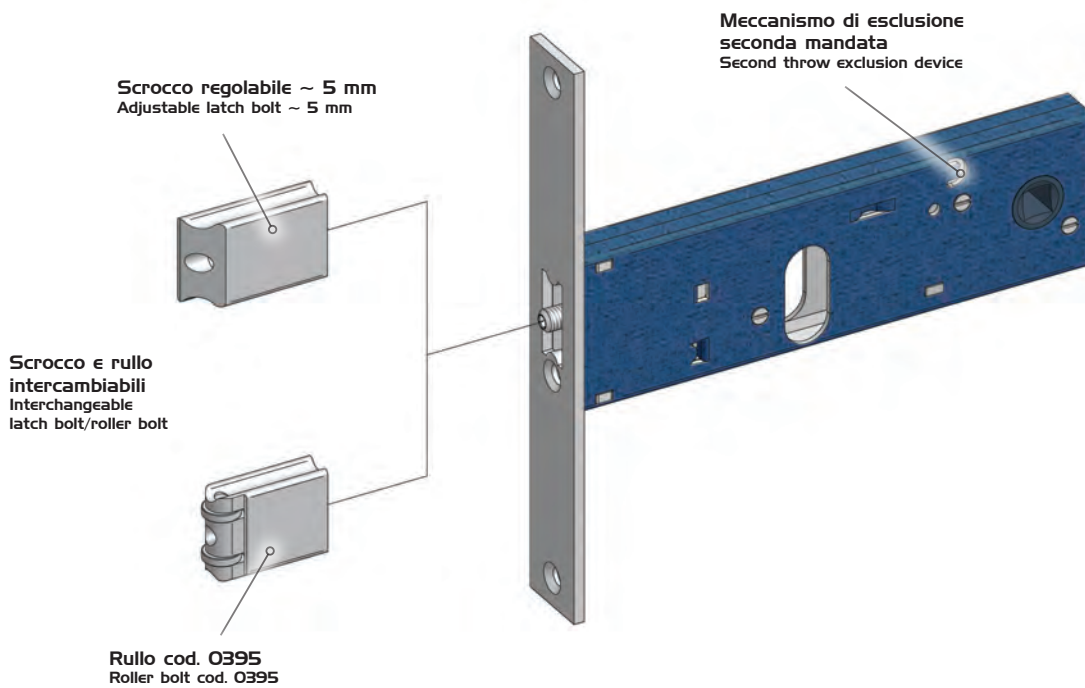
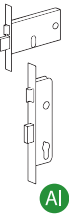
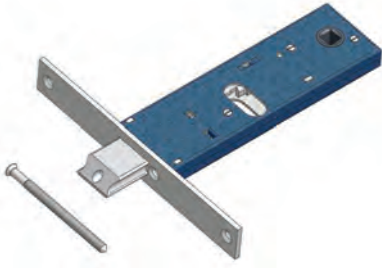
NEW





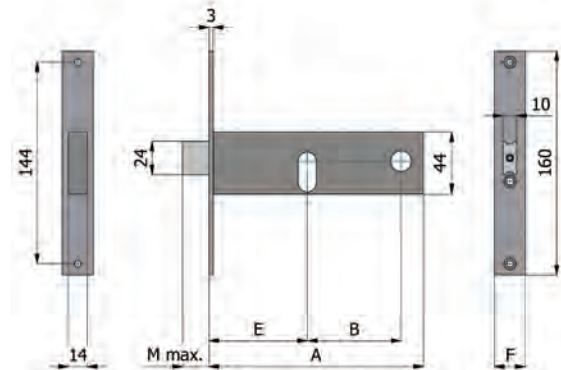
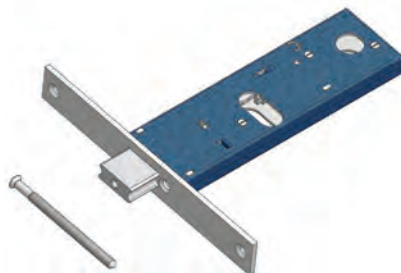
Scrocco regolabile con mandate - Adjustable latch bolt with throws

Scrocco intercambiabile con rullo cod. 0395 - Latch bolt interchangeable into roller bolt cod. 0395





Catenaccio regolabile - Adjustable dead bolt



CARATTERISTICHE COSTRUTTIVE: Scatola e coperchio in acciaio zincato e plastificato - Frontale in acciaio nichelato e cromato - Catenaccio in lega speciale nichelata.

FUNZIONAMENTO: Catenaccio comandato dalla chiave.

MANO: Unica.

PARTI IN DOTAZIONE: Vite cilindro.

CONSTRUCTIVE FEATURES: Zinc and plastic plated steel case and cover - Nickel and chromium plated steel forend - Special nickel-plated alloy dead bolt.

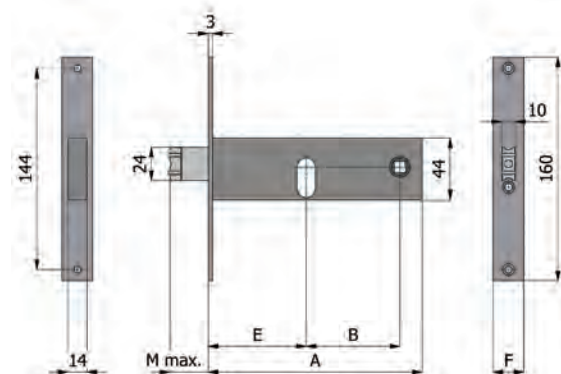
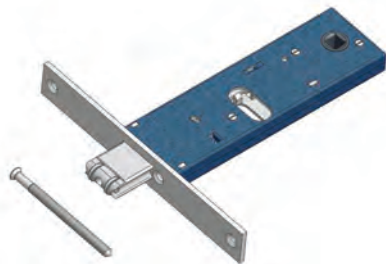
WORKING: Key driven dead bolt.

HAND: No hand.

PROVIDED WITH: Cylinder screw.

COD.	E	F	A	B	M max.	mandate throws			
391	60	16	133	47	23	2	0,33	1	10
391/F22	60	22	133	47	23	2	0,35	1	10
791	70	16	153	67	23	2	0,36	1	10
791/F22	70	22	153	67	23	2	0,38	1	10
891	80	16	163	67	23	2	0,40	1	10
891/F22	80	22	163	67	23	2	0,42	1	10
991	90	16	173	67	23	2	0,48	1	-
991/F22	90	22	173	67	23	2	0,50	1	-

Rullo regolabile con mandate - Adjustable roller bolt with throws



CARATTERISTICHE COSTRUTTIVE: Scatola e coperchio in acciaio zincato e plastificato - Frontale in acciaio nichelato e cromato - Rullo in ottone nichelato.

FUNZIONAMENTO: Mandate comandate dalla chiave - Rullo comandato a pressione o dalla chiave.

MANO: Unica.

PARTI IN DOTAZIONE: Vite cilindro.

CONSTRUCTIVE FEATURES: Zinc and plastic plated steel case and cover - Nickel and chromium plated steel forend - Nickel-plated brass roller bolt.

WORKING: Key driven throws - Pressure or key driven roller bolt.

HAND: No hand.

PROVIDED WITH: Cylinder screw.

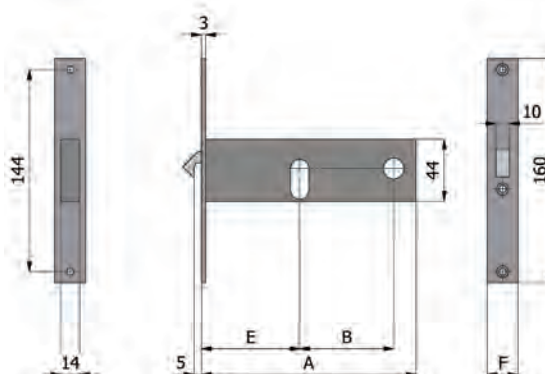
COD.	E	F	A	B	M max.	mandate throws			
395	60	16	133	47	28	2	0,34	1	10
395/F22	60	22	133	47	28	2	0,36	1	10
795	70	16	153	67	28	2	0,38	1	10
795/F22	70	22	153	67	28	2	0,40	1	10
895	80	16	163	67	28	2	0,38	1	10
895/F22	80	22	163	67	28	2	0,40	1	10
995	90	16	173	67	28	2	0,39	1	-
995/F22	90	22	173	67	28	2	0,41	1	-

Serrature per fasce

Horizontal locks



Gancio - Hook bolt



CARATTERISTICHE COSTRUTTIVE: Scatola e coperchio in acciaio zincato e plastificato - Frontale in acciaio nichelato e cromato - Gancio in acciaio nichelato.

FUNZIONAMENTO: Gancio comandato dalla chiave.

MANO: Unica.

PARTI IN DOTAZIONE: Vite cilindro.

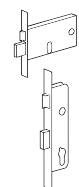
CONSTRUCTIVE FEATURES: Zinc and plastic plated steel case and cover - Nickel and chromium plated steel forend - Nickel-plated steel hook bolt.

WORKING: Key driven hook bolt.

HAND: No hand.

PROVIDED WITH: Cylinder screw.

COD.	E	F	A	B			mandate throws			
396	60	16	133	47			1	0,30	1	10
396/F22	60	22	133	47			1	0,32	1	10
796	70	16	153	67			1	0,33	1	10
796/F22	70	22	153	67			1	0,35	1	10



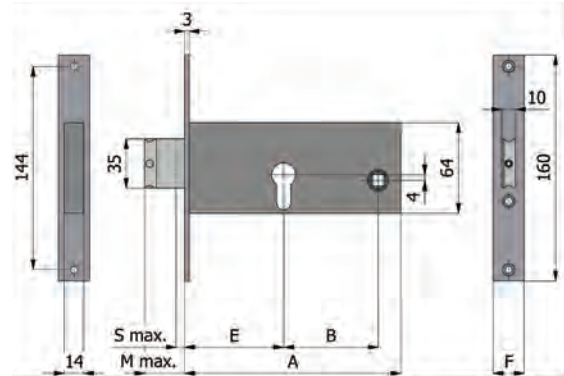
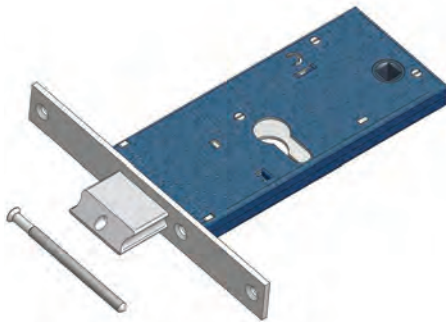
Al



Scrocco regolabile con mandate - Adjustable latch bolt with throws

Scrocco intercambiabile con rullo cod. 0385 - Latch bolt interchangeable into roller bolt cod. 0385

NEW



CARATTERISTICHE COSTRUTTIVE: Scatola e coperchio in acciaio zincato e plastificato - Frontale in acciaio nichelato e cromato - Scrocco in lega speciale nichelata - Ingegno maniglia in lega speciale zincata foro 11 mm.Ø.
FUNZIONAMENTO: Mandate comandate dalla chiave - Scrocco comandato dalla chiave o dalla maniglia.
MANO: Reversibile.
PARTI IN DOTAZIONE: Vite cilindro.

CONSTRUCTIVE FEATURES: Zinc and plastic plated steel case and cover - Nickel and chromium plated steel forend - Special nickel-plated alloy latch bolt - Special zinc-plated alloy square spindle device 11 mm.Ø.
WORKING: Key driven throws - Handle or key driven latch bolt.
HAND: Reversible.
PROVIDED WITH: Cylinder screw.

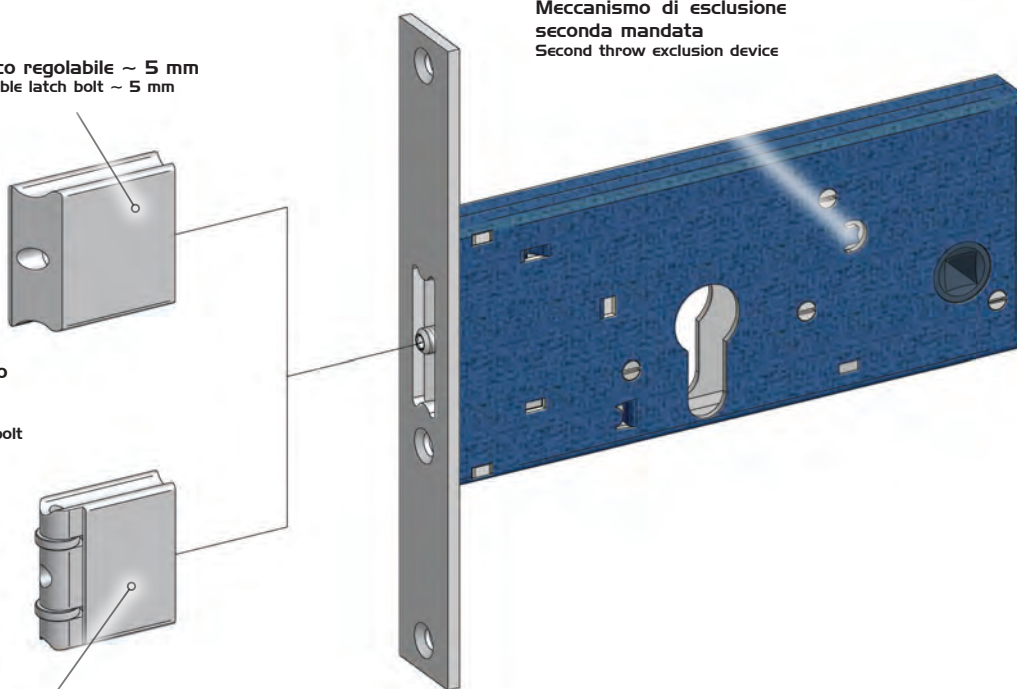
COD.	E	F	A	B	M max.	S max.	mandate throws	kg	1	10
1780	70	16	153	67	33	6	2	0,50	1	10
1780/F22	70	22	153	67	33	6	2	0,52	1	10

NEW

Scrocco regolabile ~ 5 mm
Adjustable latch bolt ~ 5 mm

Scrocco e rullo
intercambiabili
Interchangeable
latch bolt/roller bolt

Rullo cod. 0385
Roller bolt cod. 0385

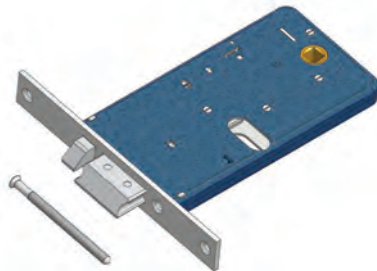


Meccanismo di esclusione
seconda mandata
Second throw exclusion device



Scrocco con mandata - Con dispositivo per esclusione mandata

Latch bolt with throw - With throw exclusion system



CARATTERISTICHE COSTRUTTIVE: Scatola e coperchio in acciaio zincato e plastificato - Frontale in acciaio nichelato e cromato - Scrocco in ottone nichelato - Pistone di ricarica in acciaio nichelato - Ingegno maniglia in ottone foro 11 mm.8 - Gruppo bobine cod. 033 (12V-15W a.c.) CE.

FUNZIONAMENTO: Mandata comandata dalla chiave - Scrocco comandato dalla chiave, dalla maniglia, dal comando elettrico a distanza o dal pulsante meccanico cod. 058 - Il funzionamento è garantito anche in mancanza di corrente.

FERMO A GIORNO: Con il pulsante meccanico cod. 059 è consentito il bloccaggio dell'elettroserratura in posizione di "aperto".

MANO: Reversibile.

PARTI IN DOTAZIONE: Vite cilindro, istruzioni di montaggio.

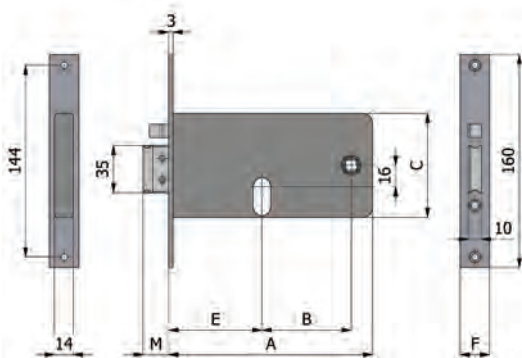
CONSTRUCTIVE FEATURES: Zinc and plastic plated steel case and cover - Nickel and chromium plated steel forend - Nickel-plated brass latch bolt - Nickel-plated steel piston - Brass square spindle device 11 mm.8 - Coil set cod. 033 (12V-15W a.c.) CE.

WORKING: Key driven throw - Key, handle, remote control or push-button cod. 058 driven latch bolt - Working is assured also without current.

HOLD OPEN DEVICE: With push-button cod. 059, it is possible to block the electric lock in its "open" position.

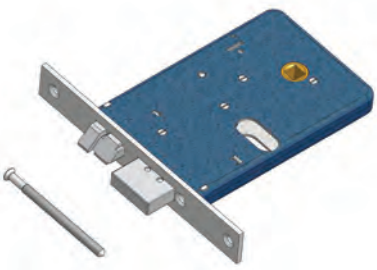
HAND: Reversible.

PROVIDED WITH: Cylinder screw, assembling instructions.



COD.	E	F	A	B	M	C	mandate throws	kg	10	10
377	60	16	133	47	19,5	84	1	0,55	1	10
377/F22	60	22	133	47	19,5	84	1	0,58	1	10
777	70	16	153	67	19,5	78	1	0,59	1	10
777/F22	70	22	153	67	19,5	78	1	0,61	1	10
877	80	16	163	67	19,5	78	1	0,65	1	10
877/F22	80	22	163	67	19,5	78	1	0,67	1	10

Catenaccio e scrocco (non reversibile) - Dead and latch bolt (not reversible)



CARATTERISTICHE COSTRUTTIVE: Scatola e coperchio in acciaio zincato e plastificato - Frontale in acciaio nichelato e cromato - Catenaccio e pistone di ricarica in acciaio nichelato - Scrocco in ottone nichelato - Ingegno maniglia in ottone foro 11 mm.8 - Gruppo bobine cod. 033 (12V-15W a.c.) CE.

FUNZIONAMENTO: Catenaccio comandato dalla chiave - Scrocco comandato dalla chiave, dalla maniglia, dal comando elettrico a distanza o dal pulsante meccanico cod. 058 - Il funzionamento è garantito anche in mancanza di corrente.

FERMO A GIORNO: Con il pulsante meccanico cod. 059 è consentito il bloccaggio dell'elettroserratura in posizione di "aperto".

MANO: DX = destra - SX = sinistra.

PARTI IN DOTAZIONE: Vite cilindro.

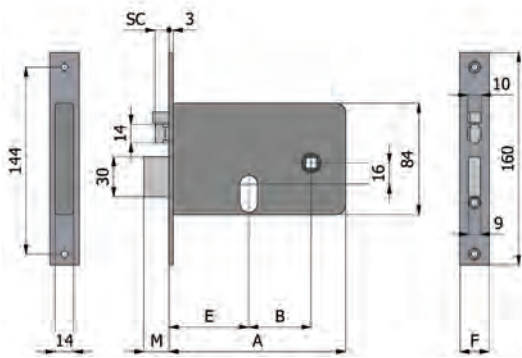
CONSTRUCTIVE FEATURES: Zinc and plastic plated steel case and cover - Nickel and chromium plated steel forend - Nickel-plated steel dead bolt and piston - Nickel-plated brass latch bolt - Brass square spindle device 11 mm.8 - Coil set cod. 033 (12V-15W a.c.) CE.

WORKING: Key driven dead bolt - Key, handle, remote control or push-button cod. 058 driven latch bolt - Working is assured also without current.

HOLD OPEN DEVICE: With push-button cod. 059, it is possible to block the electric lock in its "open" position.

HAND: DX = right - SX = left.

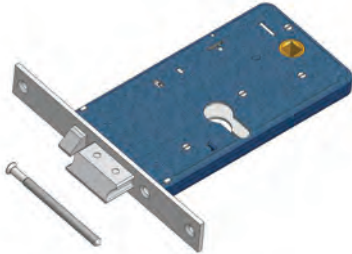
PROVIDED WITH: Cylinder screw.



COD.	E	F	A	B	M	SC	mandate throws	kg	10	10
378 DX	60	16	133	47	19	10,5	2	0,56	1	10
378 SX	60	16	133	47	19	10,5	2	0,56	1	10
378/F22 DX	60	22	133	47	19	10,5	2	0,58	1	10
378/F22 SX	60	22	133	47	19	10,5	2	0,58	1	10



Scrocco con mandata
Latch bolt with throw



CARATTERISTICHE COSTRUTTIVE: Scatola e coperchio in acciaio zincato e plastificato - Frontale in acciaio nichelato e cromato - Scrocco in ottone nichelato - Pistone di ricarica in acciaio nichelato - Ingegno maniglia in ottone foro 8 mm.8 - Gruppo bobine cod. 033 (12V-15W a.c.) CE.

FUNZIONAMENTO: Mandata comandata dalla chiave - Scrocco comandato dalla chiave, dalla maniglia, dal comando elettrico a distanza o dal pulsante meccanico cod. 058 - Il funzionamento è garantito anche in mancanza di corrente.

FERMO A GIORNO: Con il pulsante meccanico cod. 059 è consentito il bloccaggio dell'elettroserratura in posizione di "aperto".

MANO: Reversibile.

PARTI IN DOTAZIONE: Vite cilindro, istruzioni di montaggio.

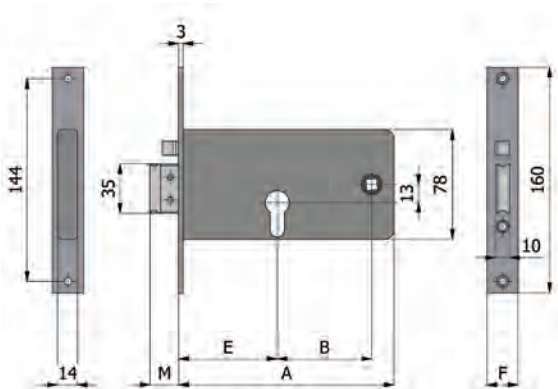
CONSTRUCTIVE FEATURES: Zinc and plastic plated steel case and cover - Nickel and chromium plated steel forend - Nickel-plated brass latch bolt - Nickel-plated steel piston - Brass square spindle device 8 mm.8 - Coil set cod. 033 (12V-15W a.c.) CE.

WORKING: Key driven throw - Key, handle, remote control or push-button cod. 058 driven latch bolt - Working is assured also without current.

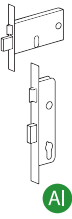
HOLD OPEN DEVICE: With push-button cod. 059, it is possible to block the electric lock in its "open" position.

HAND: Reversible.

PROVIDED WITH: Cylinder screw, assembling instructions.



COD.	E	F	A	B	M		mandate throws			
1777	70	16	153	67	20,5		1	0,60	1	10
1777/F22	70	22	153	67	20,5		1	0,62	1	10



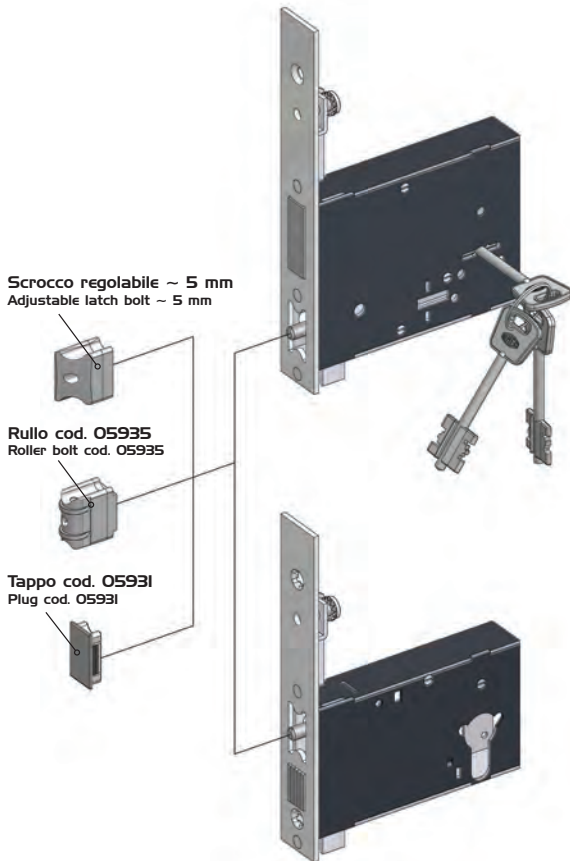
Al

Serrature di sicurezza per fasce

Horizontal security locks



Scrocco e rullo intercambiabili - Interchangeable latch bolt/roller bolt

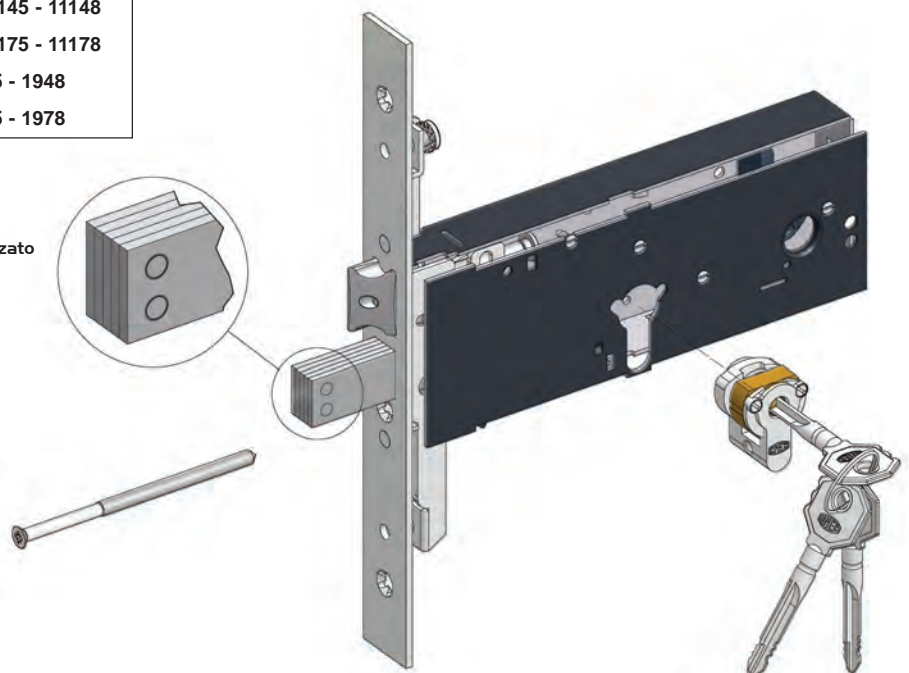


COD.	Per serrature serie cod.
<i>Cod.</i>	<i>For locks series cod.</i>
05931 tappo - plug	11140 - 11170 - 1940 - 1970 - 41140 - 41170 - 4940 - 4970 - 5930 - 5940 - 5960 - 5970
05935 rullo - roller bolt	

Montaggio cilindro a spillo - Cross key cylinder assembly

Cilindro a spillo cod.	Per serrature serie cod.
<i>Cross key cylinder cod.</i>	<i>For locks series cod.</i>
4062	11140 - 11141 - 11145 - 11148
4062/1 con chiavi lunghe <i>long keys</i>	11170 - 11171 - 11175 - 11178 1940 - 1941 - 1945 - 1948 1970 - 1971 - 1975 - 1978

Catenaccio rinforzato
Hardened dead bolt



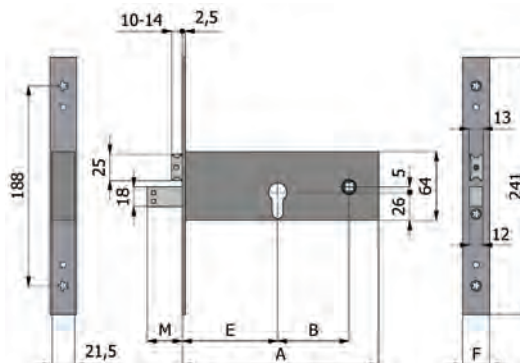
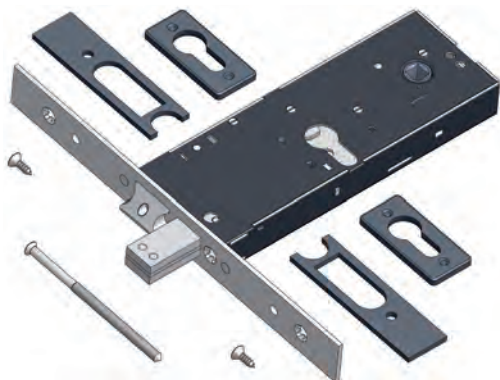
Serrature di sicurezza per fasce

Horizontal security locks



Catenaccio e scrocco regolabile - Dead and adjustable latch bolt

Scrocco intercambiabile con rullo cod. 05935 - Latch bolt interchangeable into roller bolt cod. 05935



CARATTERISTICHE COSTRUTTIVE: Scatola e coperchio in acciaio zincato e plastificato - Frontale in acciaio inox - Catenaccio in acciaio nichelato - Scrocco in lega speciale nichelata - Ingegno maniglia in acciaio brunito foro \square mm.8.

FUNZIONAMENTO: Catenaccio comandato dalla chiave - Scrocco comandato dalla chiave o dalla maniglia.

MANO: Reversibile.

PARTI IN DOTAZIONE: 2 borchie cod.0120 N, 2 sottofrontali cod. 0624 N (frontale mm.25) oppure 2 cod. 0625 N (frontale mm.22), vite cilindro, viti di fissaggio in acciaio inox, istruzioni di montaggio.

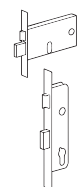
CONSTRUCTIVE FEATURES: Zinc and plastic plated steel case and cover - Stainless steel forend - Nickel-plated steel dead bolt - Special nickel-plated alloy latch bolt - Burnished steel square spindle device \square mm.8.

WORKING: Key driven dead bolt - Handle or key driven latch bolt.

HAND: Reversible.

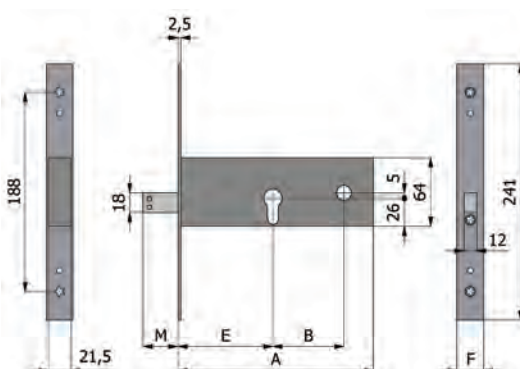
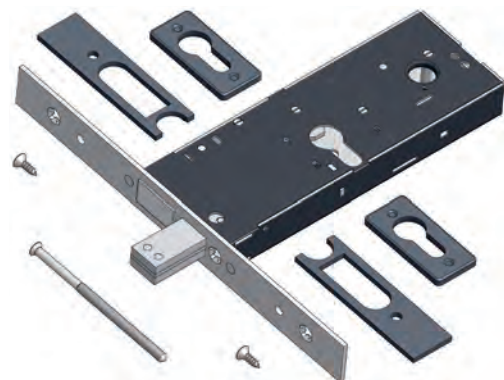
PROVIDED WITH: 2 roses cod. 0120 N, 2 forend spacers cod. 0624 N (forend 25 mm.) or 2 cod. 0625 N (forend 22 mm.), cylinder screw, stainless steel fixing screws, assembling instructions.

COD.	E	F	A	B	M	mandate throws			
1940	90	25	186	67	33	3	0,96	1	5
1940/F22	90	22	186	67	33	3	0,94	1	5
11140	110	25	206	67	33	3	1,03	1	5
11140/F22	110	22	206	67	33	3	1,01	1	5



Al

Catenaccio - Dead bolt



CARATTERISTICHE COSTRUTTIVE: Scatola e coperchio in acciaio zincato e plastificato - Frontale in acciaio inox - Catenaccio in acciaio nichelato.

FUNZIONAMENTO: Catenaccio comandato dalla chiave.

MANO: Unica.

PARTI IN DOTAZIONE: 2 borchie cod.0120 N, 2 sottofrontali cod. 0624 N (frontale mm.25) oppure 2 cod. 0625 N (frontale mm.22), vite cilindro, viti di fissaggio in acciaio inox, istruzioni di montaggio.

CONSTRUCTIVE FEATURES: Zinc and plastic plated steel case and cover - Stainless steel forend - Nickel-plated steel dead bolt.

WORKING: Key driven dead bolt.

HAND: No hand.

PROVIDED WITH: 2 roses cod. 0120 N, 2 forend spacers cod. 0624 N (forend 25 mm.) or 2 cod. 0625 N (forend 22 mm.), cylinder screw, stainless steel fixing screws, assembling instructions.

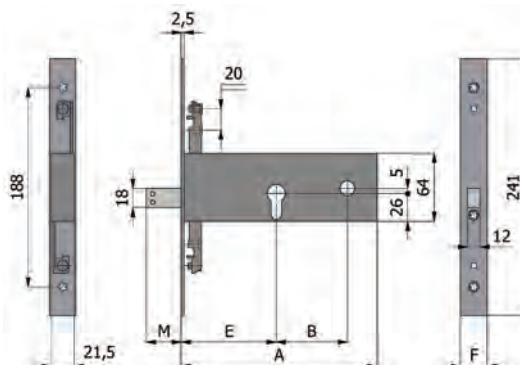
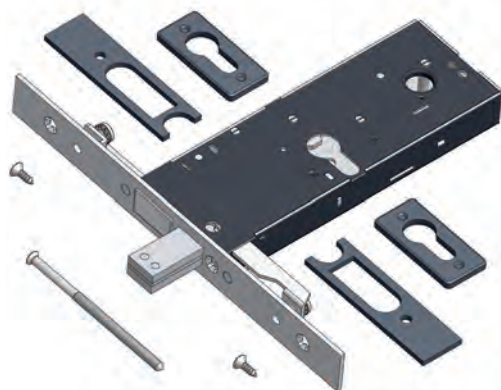
COD.	E	F	A	B	M	mandate throws			
1941	90	25	186	67	33	3	0,76	1	5
1941/F22	90	22	186	67	33	3	0,74	1	5
11141	110	25	206	67	33	3	0,83	1	5
11141/F22	110	22	206	67	33	3	0,81	1	5

Serrature di sicurezza per fasce

Horizontal security locks



Catenaccio 3 punti di chiusura - Dead bolt 3 locking points



CARATTERISTICHE COSTRUTTIVE: Scatola e coperchio in acciaio zincato e plastificato - Frontale in acciaio inox - Catenaccio in acciaio nichelato.

FUNZIONAMENTO: Catenaccio comandato dalla chiave.

MANO: Unica.

PARTI IN DOTAZIONE: 2 borchie cod.OI20 N, 2 sottofrontali cod. O624 N (frontale mm.25) oppure 2 cod. O625 N (frontale mm.22), vite cilindro, viti di fissaggio in acciaio inox, istruzioni di montaggio.

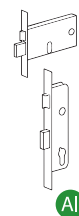
CONSTRUCTIVE FEATURES: Zinc and plastic plated steel case and cover - Stainless steel forend - Nickel-plated steel dead bolt.

WORKING: Key driven dead bolt.

HAND: No hand.

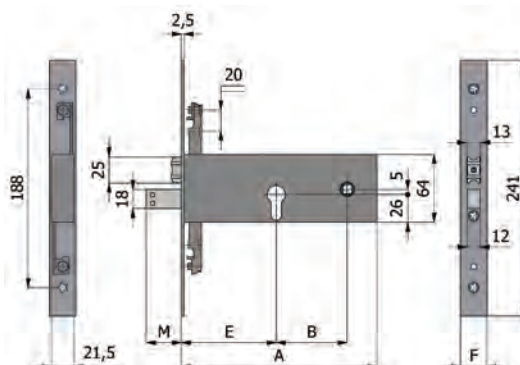
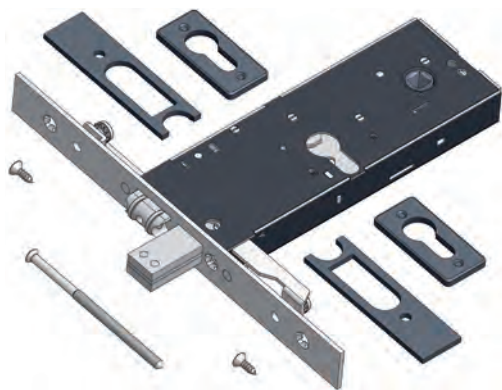
PROVIDED WITH: 2 roses cod. OI20 N, 2 forend spacers cod. O624 N (forend 25 mm.) or 2 cod. O625 N (forend 22 mm.), cylinder screw, stainless steel fixing screws, assembling instructions.

COD.	E	F	A	B	M	mandate throws			
1971	90	25	186	67	33	3	0,84	1	5
1971/F22	90	22	186	67	33	3	0,82	1	5
11171	110	25	206	67	33	3	0,91	1	5
11171/F22	110	22	206	67	33	3	0,89	1	5



Al

Catenaccio e rullo regolabile 3 punti di chiusura - Dead and adjustable roller bolt 3 locking points



CARATTERISTICHE COSTRUTTIVE: Scatola e coperchio in acciaio zincato e plastificato - Frontale in acciaio inox - Catenaccio in acciaio nichelato - Rullo in ottone nichelato.

FUNZIONAMENTO: Catenaccio comandato dalla chiave - Rullo comandato a pressione o dalla chiave.

MANO: Unica.

PARTI IN DOTAZIONE: 2 borchie cod.OI20 N, 2 sottofrontali cod. O624 N (frontale mm.25) oppure 2 cod. O625 N (frontale mm.22), vite cilindro, viti di fissaggio in acciaio inox, istruzioni di montaggio.

CONSTRUCTIVE FEATURES: Zinc and plastic plated steel case and cover - Stainless steel forend - Nickel-plated steel dead bolt - Nickel-plated brass roller bolt.

WORKING: Key driven dead bolt - Pressure or key driven roller bolt.

HAND: No hand.

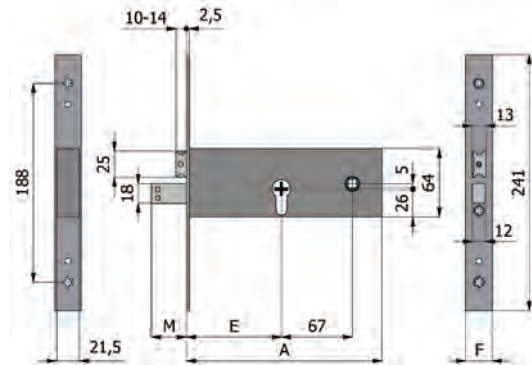
PROVIDED WITH: 2 roses cod. OI20 N, 2 forend spacers cod. O624 N (forend 25 mm.) or 2 cod. O625 N (forend 22 mm.), cylinder screw, stainless steel fixing screws, assembling instructions.

COD.	E	F	A	B	M	mandate throws			
1975	90	25	186	67	33	3	1,04	1	5
1975/F22	90	22	186	67	33	3	1,02	1	5
11175	110	25	206	67	33	3	1,11	1	5
11175/F22	110	22	206	67	33	3	1,09	1	5



Catenaccio e scrocco regolabile - Dead and adjustable latch bolt

Scrocco intercambiabile con rullo cod. 05935 - Latch bolt interchangeable into roller bolt cod. 05935



CARATTERISTICHE COSTRUTTIVE: Scatola e coperchio in acciaio zincato e plastificato - Frontale in acciaio inox - Catenaccio in acciaio nichelato - Scrocco in lega speciale nichelata - Ingegno maniglia in acciaio brunito foro □ mm.8 - Cilindro a spillo cod. 4062 o 4062/1 (con chiavi lunghe).

FUNZIONAMENTO: Catenaccio comandato dalla chiave - Scrocco comandato dalla chiave o dalla maniglia.

MANO: Reversibile.

PARTI IN DOTAZIONE: 3 chiavi, 2 borchie cod.0441 N, 2 sottofrontali cod. 0624 N (frontale mm.25) oppure 2 cod. 0625 N (frontale mm.22), viti di fissaggio in acciaio inox, istruzioni di montaggio.

CONSTRUCTIVE FEATURES: Zinc and plastic plated steel case and cover - Stainless steel forend - Nickel-plated steel dead bolt - Special nickel-plated alloy latch bolt - Burnished steel square spindle device □ mm.8 - Cross cylinder cod. 4062 or 4062/1 (with long keys).

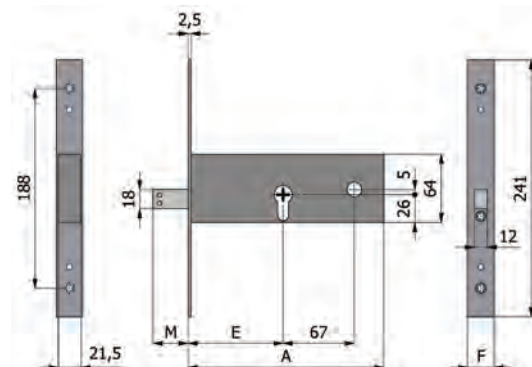
WORKING: Key driven dead bolt - Handle or key driven latch bolt.

HAND: Reversible.

PROVIDED WITH: 3 keys, 2 escutcheons cod. 0441 N, 2 forend spacers cod. 0624 N (forend 25 mm.) or 2 cod. 0625 N (forend 22 mm.), stainless steel fixing screws, assembling instructions.

COD.	E	F	A	M		mandate throws				
4940	90	25	186	33	4100	3	1,04	1	5	
4940/F22	90	22	186	33	4100	3	1,02	1	5	
41140	110	25	206	33	4100	3	1,11	1	5	
41140/F22	110	22	206	33	4100	3	1,09	1	5	
----/1	Chiavi lunghe - Long keys					4101	-	+0,02		

Catenaccio - Dead bolt



CARATTERISTICHE COSTRUTTIVE: Scatola e coperchio in acciaio zincato e plastificato - Frontale in acciaio inox - Catenaccio in acciaio nichelato - Cilindro a spillo cod. 4062 o 4062/1 (con chiavi lunghe).

FUNZIONAMENTO: Catenaccio comandato dalla chiave.

MANO: Unica.

PARTI IN DOTAZIONE: 3 chiavi, 2 borchie cod.0441 N, 2 sottofrontali cod. 0624 N (frontale mm.25) oppure 2 cod. 0625 N (frontale mm.22), viti di fissaggio in acciaio inox, istruzioni di montaggio.

CONSTRUCTIVE FEATURES: Zinc and plastic plated steel case and cover - Stainless steel forend - Nickel-plated steel dead bolt - Cross cylinder cod. 4062 or 4062/1 (with long keys).

WORKING: Key driven dead bolt.

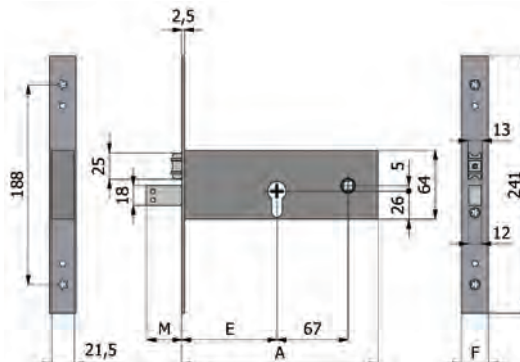
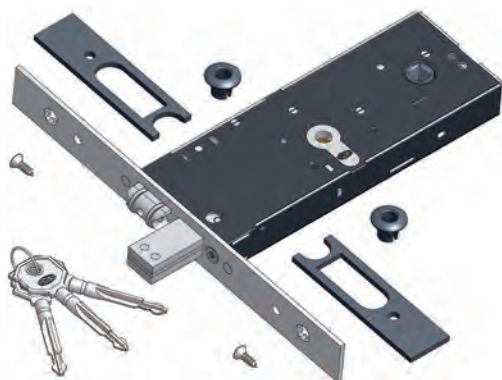
HAND: No hand.

PROVIDED WITH: 3 keys, 2 escutcheons cod. 0441 N, 2 forend spacers cod. 0624 N (forend 25 mm.) or 2 cod. 0625 N (forend 22 mm.), stainless steel fixing screws, assembling instructions.

COD.	E	F	A	M		mandate throws				
4941	90	25	186	33	4100	3	0,84	1	5	
4941/F22	90	22	186	33	4100	3	0,82	1	5	
41141	110	25	206	33	4100	3	0,91	1	5	
41141/F22	110	22	206	33	4100	3	0,89	1	5	
----/1	Chiavi lunghe - Long keys					4101	-	+0,02		



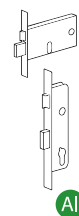
Catenaccio e rullo regolabile - Dead and adjustable roller bolt



CARATTERISTICHE COSTRUTTIVE: Scatola e coperchio in acciaio zincato e plastificato - Frontale in acciaio inox - Catenaccio in acciaio nichelato - Rullo in ottone nichelato - Cilindro a spillo cod. 4062 o 4062/1 (con chiavi lunghe).
FUNZIONAMENTO: Catenaccio comandato dalla chiave - Rullo comandato a pressione o dalla chiave.
MANO: Unica.
PARTI IN DOTAZIONE: 3 chiavi, 2 borchie cod.0441 N, 2 sottofrontali cod. 0624 N (frontale mm.25) oppure 2 cod. 0625 N (frontale mm.22), viti di fissaggio in acciaio inox, istruzioni di montaggio.

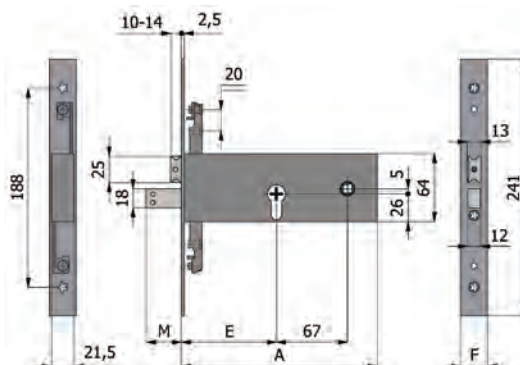
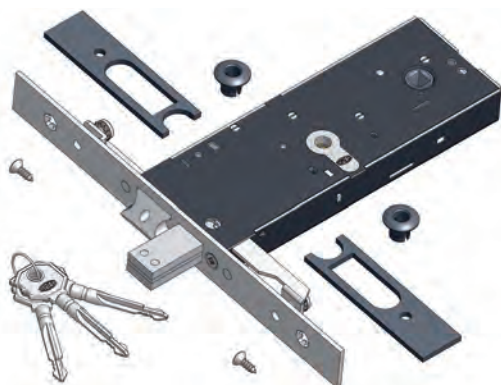
CONSTRUCTIVE FEATURES: Zinc and plastic plated steel case and cover - Stainless steel forend - Nickel-plated steel dead bolt - Nickel-plated brass roller bolt - Cross cylinder cod. 4062 or 4062/1 (with long keys).
WORKING: Key driven dead bolt - Pressure or key driven roller bolt.
HAND: No hand.
PROVIDED WITH: 3 keys, 2 escutcheons cod. 0441 N, 2 forend spacers cod. 0624 N (forend 25 mm.) or 2 cod. 0625 N (forend 22 mm.), stainless steel fixing screws, assembling instructions.

COD.	E	F	A	M		mandate throws			
4945	90	25	186	33	4100	3	1,04	1	5
4945/F22	90	22	186	33	4100	3	1,02	1	5
41145	110	25	206	33	4100	3	1,11	1	5
41145/F22	110	22	206	33	4100	3	1,09	1	5
----/1	Chiavi lunghe - Long keys				4101	-	+0,02		



Al

Catenaccio e scrocco regolabile 3 punti di chiusura - Dead and adjustable latch bolt 3 locking points
Scrocco intercambiabile con rullo cod. 05935 - Latch bolt interchangeable into roller bolt cod. 05935



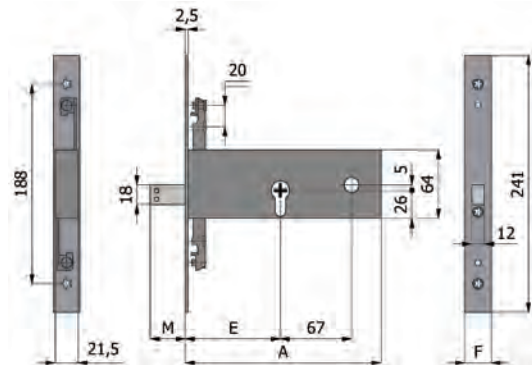
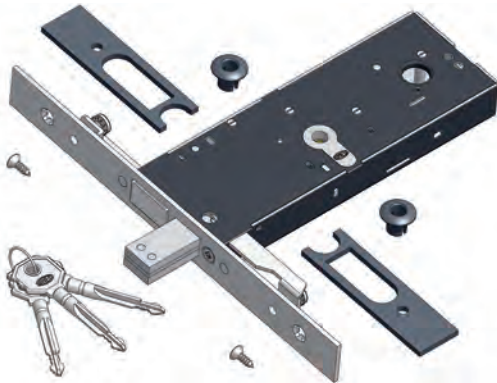
CARATTERISTICHE COSTRUTTIVE: Scatola e coperchio in acciaio zincato e plastificato - Frontale in acciaio inox - Catenaccio in acciaio nichelato - Scrocco in lega speciale nichelata - Ingegno maniglia in acciaio brunito foro □ mm.8 - Cilindro a spillo cod. 4062 o 4062/1 (con chiavi lunghe).
FUNZIONAMENTO: Catenaccio comandato dalla chiave - Scrocco comandato dalla chiave o dalla maniglia.
MANO: Reversibile.
PARTI IN DOTAZIONE: 3 chiavi, 2 borchie cod.0441 N, 2 sottofrontali cod. 0624 N (frontale mm.25) oppure 2 cod. 0625 N (frontale mm.22), viti di fissaggio in acciaio inox, istruzioni di montaggio.

CONSTRUCTIVE FEATURES: Zinc and plastic plated steel case and cover - Stainless steel forend - Nickel-plated steel dead bolt - Special nickel-plated alloy latch bolt - Burnished steel square spindle device □ mm.8 - Cross cylinder cod. 4062 or 4062/1 (with long keys).
WORKING: Key driven dead bolt - Handle or key driven latch bolt.
HAND: Reversible.
PROVIDED WITH: 3 keys, 2 escutcheons cod. 0441 N, 2 forend spacers cod. 0624 N (forend 25 mm.) or 2 cod. 0625 N (forend 22 mm.), stainless steel fixing screws, assembling instructions.

COD.	E	F	A	M		mandate throws			
4970	90	25	186	33	4100	3	1,12	1	5
4970/F22	90	22	186	33	4100	3	1,10	1	5
41170	110	25	206	33	4100	3	1,19	1	5
41170/F22	110	22	206	33	4100	3	1,17	1	5
----/1	Chiavi lunghe - Long keys				4101	-	+0,02		



Catenaccio 3 punti di chiusura - Dead bolt 3 locking points

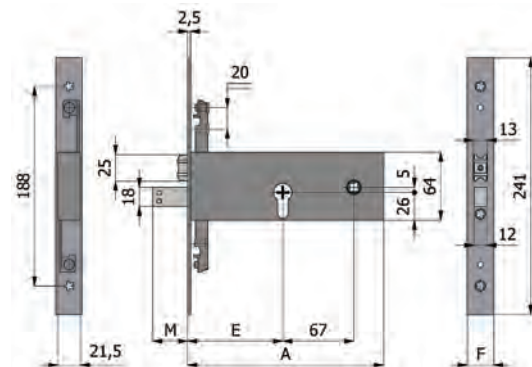
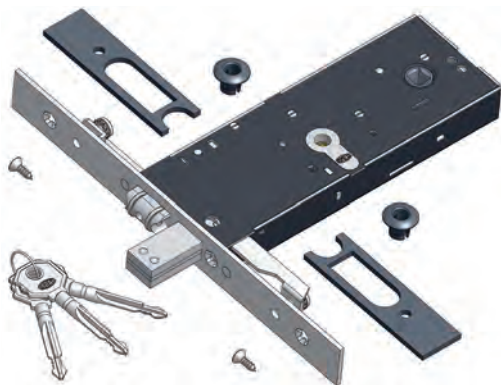


CARATTERISTICHE COSTRUTTIVE: Scatola e coperchio in acciaio zincato e plastificato - Frontale in acciaio inox - Catenaccio in acciaio nichelato - Cilindro a spillo cod. 4062 o 4062/1 (con chiavi lunghe).
FUNZIONAMENTO: Catenaccio comandato dalla chiave.
MANO: Unica.
PARTI IN DOTAZIONE: 3 chiavi, 2 borchie cod.0441 N, 2 sottofrontali cod. 0624 N (frontale mm.25) oppure 2 cod. 0625 N (frontale mm.22), viti di fissaggio in acciaio inox, istruzioni di montaggio.

CONSTRUCTIVE FEATURES: Zinc and plastic plated steel case and cover - Stainless steel forend - Nickel-plated steel dead bolt - Cross cylinder cod. 4062 or 4062/1 (with long keys).
WORKING: Key driven dead bolt.
HAND: No hand.
PROVIDED WITH: 3 keys, 2 escutcheons cod. 0441 N, 2 forend spacers cod. 0624 N (forend 25 mm.) or 2 cod. 0625 N (forend 22 mm.), stainless steel fixing screws, assembling instructions.

COD.	E	F	A	M		mandate throws			
4971	90	25	186	33	4100	3	0,92	1	5
4971/F22	90	22	186	33	4100	3	0,90	1	5
41171	110	25	206	33	4100	3	0,99	1	5
41171/F22	110	22	206	33	4100	3	0,97	1	5
----/1	Chiavi lunghe - Long keys				4101	-	+0,02		

Catenaccio e rullo regolabile 3 punti di chiusura - Dead and adjustable roller bolt 3 locking points



CARATTERISTICHE COSTRUTTIVE: Scatola e coperchio in acciaio zincato e plastificato - Frontale in acciaio inox - Catenaccio in acciaio nichelato - Rullo in ottone nichelato - Cilindro a spillo cod. 4062 o 4062/1 (con chiavi lunghe).
FUNZIONAMENTO: Catenaccio comandato dalla chiave - Rullo comandato a pressione o dalla chiave.
MANO: Unica.
PARTI IN DOTAZIONE: 3 chiavi, 2 borchie cod.0441 N, 2 sottofrontali cod. 0624 N (frontale mm.25) oppure 2 cod. 0625 N (frontale mm.22), viti di fissaggio in acciaio inox, istruzioni di montaggio.

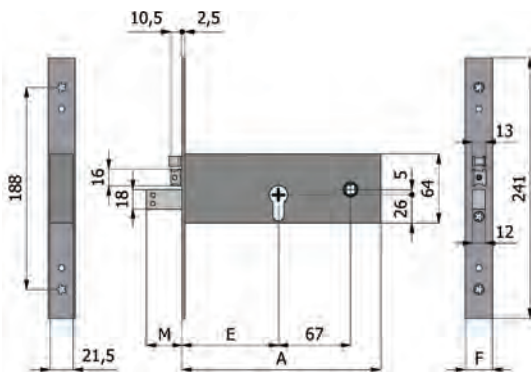
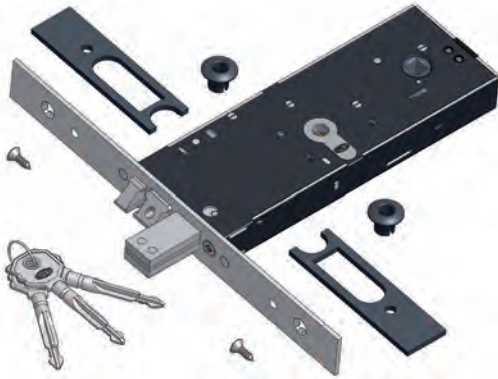
CONSTRUCTIVE FEATURES: Zinc and plastic plated steel case and cover - Stainless steel forend - Nickel-plated steel dead bolt - Nickel-plated brass roller bolt - Cross cylinder cod. 4062 or 4062/1 (with long keys).
WORKING: Key driven dead bolt - Pressure or key driven roller bolt.
HAND: No hand.
PROVIDED WITH: 3 keys, 2 escutcheons cod. 0441 N, 2 forend spacers cod. 0624 N (forend 25 mm.) or 2 cod. 0625 N (forend 22 mm.), stainless steel fixing screws, assembling instructions.

COD.	E	F	A	M		mandate throws			
4975	90	25	186	33	4100	3	1,12	1	5
4975/F22	90	22	186	33	4100	3	1,10	1	5
41175	110	25	206	33	4100	3	1,19	1	5
41175/F22	110	22	206	33	4100	3	1,17	1	5
----/1	Chiavi lunghe - Long keys				4101	-	+0,02		



Catenaccio e scrocco - Dead and latch bolt

NEW



CARATTERISTICHE COSTRUTTIVE: Scatola e coperchio in acciaio zincato e plastificato - Frontale in acciaio inox - Catenaccio e pistone di ricarica in acciaio nichelato - Scrocco in lega speciale nichelata - Ingegno maniglia in acciaio brunito foro □ mm.8 - Bobina cod. O48 (I2V-IOW a.c.) CE - Cilindro a spillo cod. 4062 o 4062/1 (con chiavi lunghe).
FUNZIONAMENTO: Catenaccio comandato dalla chiave - Scrocco comandato dalla chiave, dalla maniglia, dal comando elettrico a distanza o dal pulsante meccanico cod.058 - Il funzionamento è garantito anche in mancanza di corrente.

FERMO A GIORNO: Con il pulsante meccanico cod.059 è consentito il bloccaggio dell'elettroserratura in posizione di "aperto".

MANO: Reversibile.

PARTI IN DOTAZIONE: 3 chiavi, 2 borchie cod. O44I N, 2 sottofrontali cod. O624 N (frontale mm.25) oppure 2 cod. O625 N (frontale mm.22), viti di fissaggio in acciaio inox, istruzioni di montaggio.

CONSTRUCTIVE FEATURES: Zinc and plastic plated steel case and cover - Stainless steel forend - Nickel-plated steel dead bolt and piston - Special nickel-plated alloy latch bolt - Burnished steel square spindle device □ mm.8 - Coil set cod. O48 (I2V-IOW a.c.) CE - Cross cylinder cod. 4062 o 4062/1 (with long keys).

WORKING: Key driven dead bolt - Key, handle, remote control or push-button cod. 058 driven latch bolt - Working is assured also without current.

HOLD OPEN DEVICE: With push-button cod. 059, it is possible to block the electric lock in its "open" position.

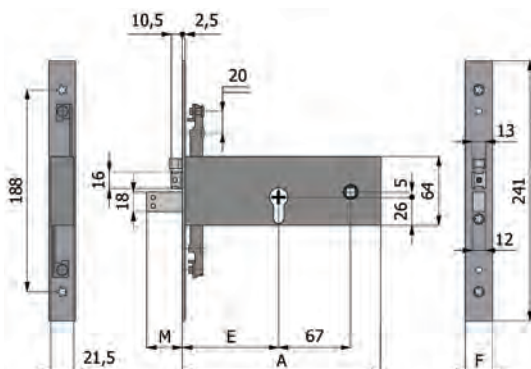
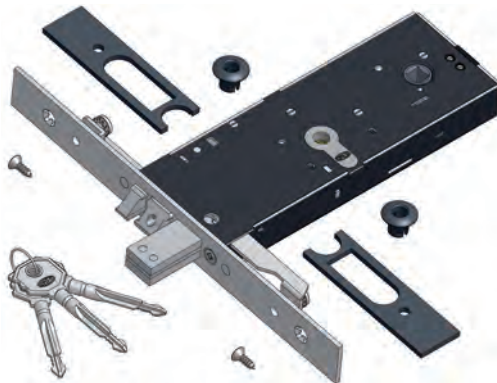
HAND: Reversible.

PROVIDED WITH: 3 keys, 2 escutcheons cod. O44I N, 2 forend spacers cod. O624 N (forend 25 mm.) or 2 cod. O625 N (forend 22 mm.), stainless steel fixing screws, assembling instructions.

COD.	E	F	A	M		mandate throws			
4948	90	25	186	33	4100	3	1,05	1	5
4948/F22	90	22	186	33	4100	3	1,03	1	5
41148	110	25	206	33	4100	3	1,12	1	5
41148/F22	110	22	206	33	4100	3	1,10	1	5
----/1	Chiavi lunghe - Long keys				4101	-	+0,02		

Catenaccio e scrocco 3 punti di chiusura - Dead and latch bolt 3 locking points

NEW



CARATTERISTICHE COSTRUTTIVE: Scatola e coperchio in acciaio zincato e plastificato - Frontale in acciaio inox - Catenaccio e pistone di ricarica in acciaio nichelato - Scrocco in lega speciale nichelata - Ingegno maniglia in acciaio brunito foro □ mm.8 - Bobina cod. O48 (I2V-IOW a.c.) CE - Cilindro a spillo cod. 4062 o 4062/1 (con chiavi lunghe).

FUNZIONAMENTO: Catenaccio comandato dalla chiave - Scrocco comandato dalla chiave, dalla maniglia, dal comando elettrico a distanza o dal pulsante meccanico cod.058 - Il funzionamento è garantito anche in mancanza di corrente.

FERMO A GIORNO: Con il pulsante meccanico cod.059 è consentito il bloccaggio dell'elettroserratura in posizione di "aperto".

MANO: Reversibile.

PARTI IN DOTAZIONE: 3 chiavi, 2 borchie cod. O44I N, 2 sottofrontali cod. O624 N (frontale mm.25) oppure 2 cod. O625 N (frontale mm.22), viti di fissaggio in acciaio inox, istruzioni di montaggio.

CONSTRUCTIVE FEATURES: Zinc and plastic plated steel case and cover - Stainless steel forend - Nickel-plated steel dead bolt and piston - Special nickel-plated alloy latch bolt - Burnished steel square spindle device □ mm.8 - Coil set cod. O48 (I2V-IOW a.c.) CE - Cross cylinder cod. 4062 o 4062/1 (with long keys).

WORKING: Key driven dead bolt - Key, handle, remote control or push-button cod. 058 driven latch bolt - Working is assured also without current.

HOLD OPEN DEVICE: With push-button cod. 059, it is possible to block the electric lock in its "open" position.

HAND: Reversible.

PROVIDED WITH: 3 keys, 2 escutcheons cod. O44I N, 2 forend spacers cod. O624 N (forend 25 mm.) or 2 cod. O625 N (forend 22 mm.), stainless steel fixing screws, assembling instructions.

COD.	E	F	A	M		mandate throws			
4978	90	25	186	33	4100	3	1,13	1	5
4978/F22	90	22	186	33	4100	3	1,12	1	5
41178	110	25	206	33	4100	3	1,20	1	5
41178/F22	110	22	206	33	4100	3	1,19	1	5
----/1	Chiavi lunghe - Long keys				4101	-	+0,02		

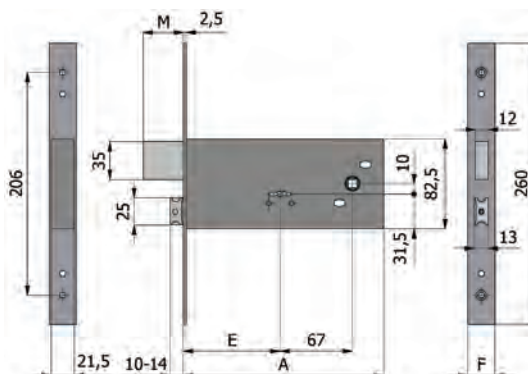
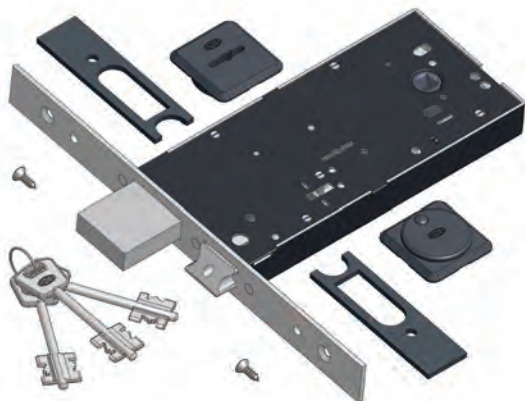
Serrature a doppia mappa per fasce

Horizontal double-bit key locks



Catenaccio e scrocco regolabile - Dead and adjustable latch bolt

Scrocco intercambiabile con rullo cod. 05935 - Latch bolt interchangeable into roller bolt cod. 05935



CARATTERISTICHE COSTRUTTIVE: Scatola e coperchio in acciaio zincato e plastificato - Frontale in acciaio inox - Catenaccio in acciaio nichelato - Scrocco in lega speciale nichelata - Ingegno maniglia in acciaio brunito foro \square mm.8.

FUNZIONAMENTO: Catenaccio comandato dalla chiave - Scrocco comandato dalla chiave o dalla maniglia.

MANO: Reversibile.

PARTI IN DOTAZIONE: 3 chiavi, coppia borchie cod. 0590 N, 2 sottofrontali cod. 0624 N (frontale mm.25) oppure 2 cod. 0625 N (frontale mm.22), viti di fissaggio in acciaio inox, istruzioni di montaggio.

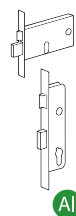
CONSTRUCTIVE FEATURES: Zinc and plastic plated steel case and cover - Stainless steel forend - Nickel-plated steel dead bolt - Special nickel-plated alloy latch bolt - Burnished steel square spindle device \square mm.8.

WORKING: Key driven dead bolt - Handle or key driven latch bolt.

HAND: Reversible.

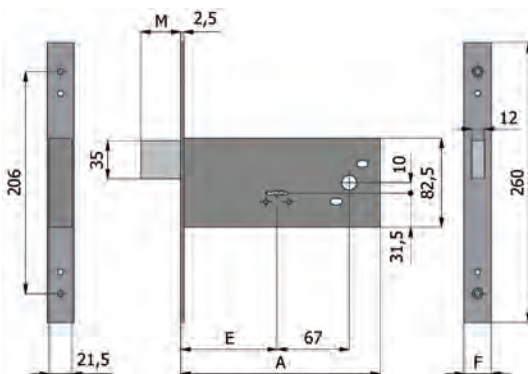
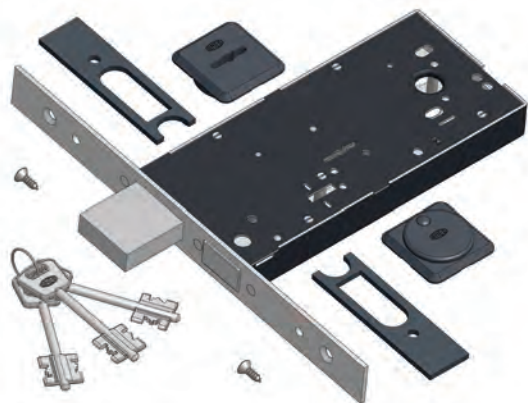
PROVIDED WITH: 3 keys, escutcheons cod. 0590 N, 2 forend spacers cod. 0624 N (forend 25 mm.) or 2 cod. 0625 N (forend 22 mm.), stainless steel fixing screws, assembling instructions.

COD.	E	F	A	M		mandate throws			
5930	90	25	186	37	5100/06	4	1,32	1	5
5930/F22	90	22	186	37	5100/06	4	1,30	1	5
----/1	Chiavi lunghe - Long keys				5101/06	-	+0,01		



Al

Catenaccio - Dead bolt



CARATTERISTICHE COSTRUTTIVE: Scatola e coperchio in acciaio zincato e plastificato - Frontale in acciaio inox - Catenaccio in acciaio nichelato.

FUNZIONAMENTO: Catenaccio comandato dalla chiave.

MANO: Unica.

PARTI IN DOTAZIONE: 3 chiavi, coppia borchie cod. 0590 N, 2 sottofrontali cod. 0624 N (frontale mm.25) oppure 2 cod. 0625 N (frontale mm.22), viti di fissaggio in acciaio inox, istruzioni di montaggio.

CONSTRUCTIVE FEATURES: Zinc and plastic plated steel case and cover - Stainless steel forend - Nickel-plated steel dead bolt.

WORKING: Key driven dead bolt.

HAND: No hand.

PROVIDED WITH: 3 keys, escutcheons cod. 0590 N, 2 forend spacers cod. 0624 N (forend 25 mm.) or 2 cod. 0625 N (forend 22 mm.), stainless steel fixing screws, assembling instructions.

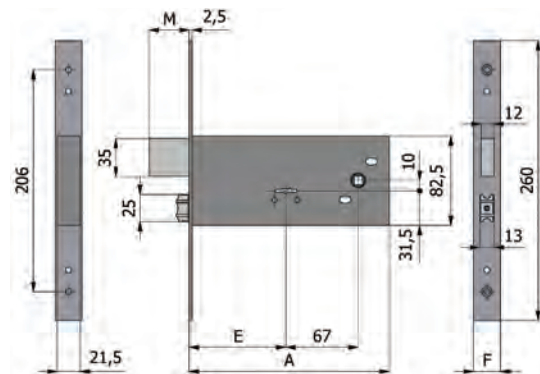
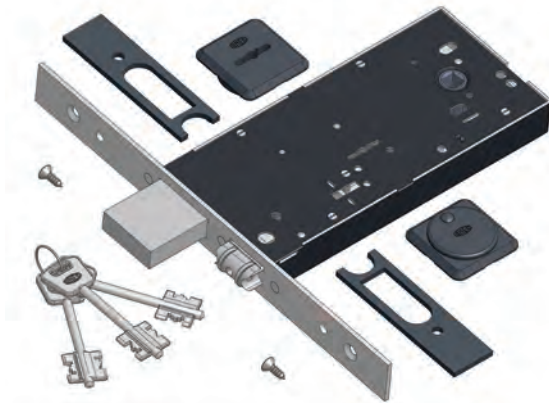
COD.	E	F	A	M		mandate throws			
5931	90	25	186	37	5100/06	4	1,10	1	5
5931/F22	90	22	186	37	5100/06	4	1,08	1	5
----/1	Chiavi lunghe - Long keys				5101/06	-	+0,01		

Serrature a doppia mappa per fasce

Horizontal double-bit key locks



Catenaccio e rullo regolabile - Dead and adjustable roller bolt



CARATTERISTICHE COSTRUTTIVE: Scatola e coperchio in acciaio zincato e plastificato - Frontale in acciaio inox - Catenaccio in acciaio nichelato - Rullo in ottone nichelato.

FUNZIONAMENTO: Catenaccio comandato dalla chiave - Rullo comandato a pressione o dalla chiave.

MANO: Unica.

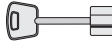



PARTI IN DOTAZIONE: 3 chiavi, coppia borchie cod. 0590 N, 2 sottofrontali cod. 0624 N (frontale mm.25) oppure 2 cod. 0625 N (frontale mm.22), viti di fissaggio in acciaio inox, istruzioni di montaggio.

CONSTRUCTIVE FEATURES: Zinc and plastic plated steel case and cover - Stainless steel forend - Nickel-plated steel dead bolt - Nickel-plated brass roller bolt.

WORKING: Key driven dead bolt - Pressure or key driven roller bolt.

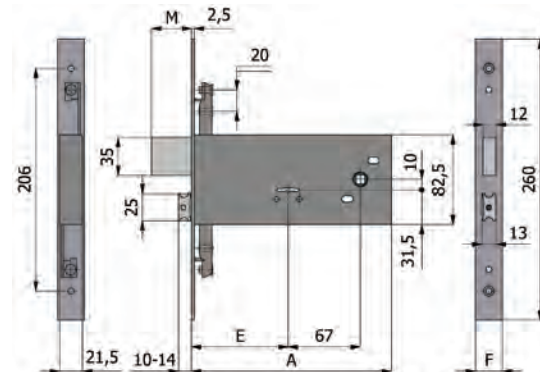
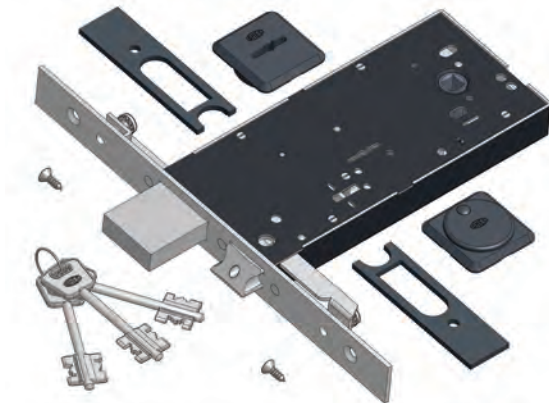
HAND: No hand.

PROVIDED WITH: 3 keys, escutcheons cod. 0590 N, 2 forend spacers cod. 0624 N (forend 25 mm.) or 2 cod. 0625 N (forend 22 mm.), stainless steel fixing screws, assembling instructions.

COD.	E	F	A	M		mandate throws			
5935	90	25	186	37	5100/06	4	1,18	1	5
5935/F22	90	22	186	37	5100/06	4	1,16	1	5
----/1	Chiavi lunghe - Long keys				5101/06	-	+0,01		

Catenaccio e scrocco regolabile 3 punti di chiusura - Dead and adjustable latch bolt 3 locking points

Scrocco intercambiabile con rullo cod. 05935 - Latch bolt interchangeable into roller bolt cod. 05935



CARATTERISTICHE COSTRUTTIVE: Scatola e coperchio in acciaio zincato e plastificato - Frontale in acciaio inox - Catenaccio in acciaio nichelato - Scrocco in lega speciale nichelata - Ingegno maniglia in acciaio brunito foro □ mm.8.

FUNZIONAMENTO: Catenaccio comandato dalla chiave - Scrocco comandato dalla chiave o dalla maniglia.

MANO: Reversibile.





PARTI IN DOTAZIONE: 3 chiavi, coppia borchie cod. 0590 N, 2 sottofrontali cod. 0624 N (frontale mm.25) oppure 2 cod. 0625 N (frontale mm.22), viti di fissaggio in acciaio inox, istruzioni di montaggio.

CONSTRUCTIVE FEATURES: Zinc and plastic plated steel case and cover - Stainless steel forend - Nickel-plated steel dead bolt - Special nickel-plated alloy latch bolt - Burnished steel square spindle device □ mm.8.

WORKING: Key driven dead bolt - Handle or key driven latch bolt.

HAND: Reversible.

PROVIDED WITH: 3 keys, escutcheons cod. 0590 N, 2 forend spacers cod. 0624 N (forend 25 mm.) or 2 cod. 0625 N (forend 22 mm.), stainless steel fixing screws, assembling instructions.

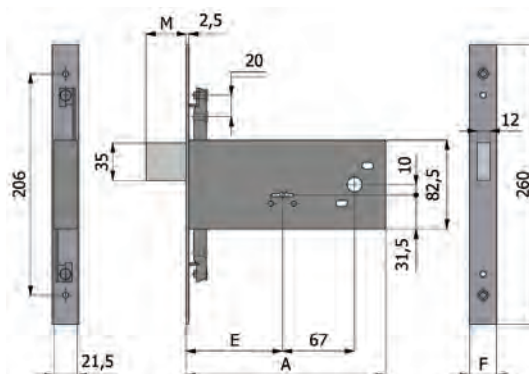
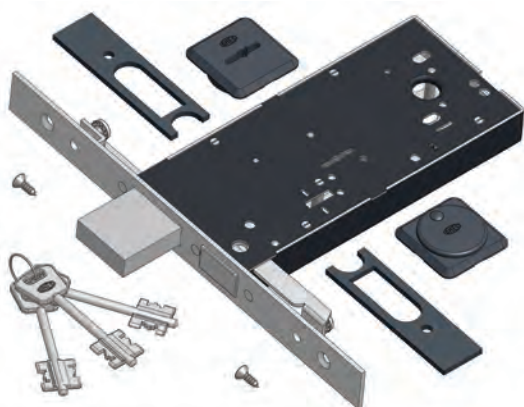
COD.	E	F	A	M		mandate throws			
5960	90	25	186	37	5100/06	4	1,40	1	5
5960/F22	90	22	186	37	5100/06	4	1,38	1	5
----/1	Chiavi lunghe - Long keys				5101/06	-	+0,01		

Serrature a doppia mappa per fasce

Horizontal double-bit key locks



Catenaccio 3 punti di chiusura - Dead bolt 3 locking points



CARATTERISTICHE COSTRUTTIVE: Scatola e coperchio in acciaio zincato e plastificato - Frontale in acciaio inox - Catenaccio in acciaio nichelato.

FUNZIONAMENTO: Catenaccio comandato dalla chiave.

MANO: Unica.

PARTI IN DOTAZIONE: 3 chiavi, coppia borchie cod. 0590 N, 2 sottofrontali cod. 0624 N (frontale mm.25) oppure 2 cod. 0625 N (frontale mm.22), viti di fissaggio in acciaio inox, istruzioni di montaggio.

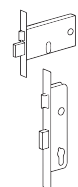
CONSTRUCTIVE FEATURES: Zinc and plastic plated steel case and cover - Stainless steel forend - Nickel-plated steel dead bolt.

WORKING: Key driven dead bolt.

HAND: No hand.

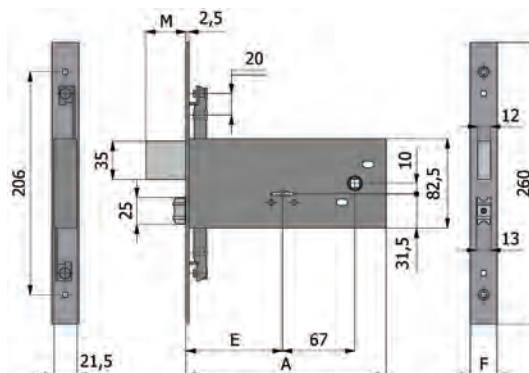
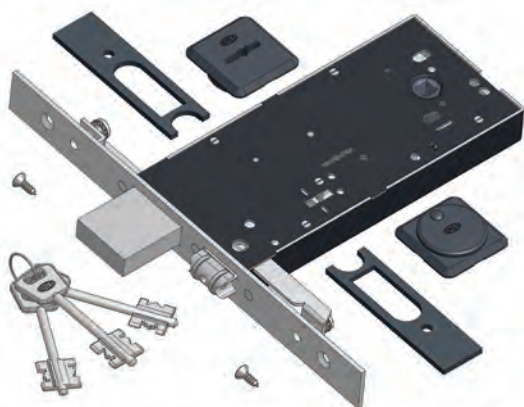
PROVIDED WITH: 3 keys, escutcheons cod. 0590 N, 2 forend spacers cod. 0624 N (forend 25 mm.) or 2 cod. 0625 N (forend 22 mm.), stainless steel fixing screws, assembling instructions.

COD.	E	F	A	M		mandate throws			
5961	90	25	186	37	5100/06	4	1,19	1	5
5961/F22	90	22	186	37	5100/06	4	1,17	1	5
----	1				Chiavi lunghe - Long keys	5101/06	-	+0,01	



Al

Catenaccio e rullo regolabile 3 punti di chiusura - Dead and adjustable roller bolt 3 locking points



CARATTERISTICHE COSTRUTTIVE: Scatola e coperchio in acciaio zincato e plastificato - Frontale in acciaio inox - Catenaccio in acciaio nichelato - Rullo in ottone nichelato.

FUNZIONAMENTO: Catenaccio comandato dalla chiave - Rullo comandato a pressione o dalla chiave.

MANO: Unica.

PARTI IN DOTAZIONE: 3 chiavi, coppia borchie cod. 0590 N, 2 sottofrontali cod. 0624 N (frontale mm.25) oppure 2 cod. 0625 N (frontale mm.22), viti di fissaggio in acciaio inox, istruzioni di montaggio.

CONSTRUCTIVE FEATURES: Zinc and plastic plated steel case and cover - Stainless steel forend - Nickel-plated steel dead bolt - Nickel-plated brass roller bolt

WORKING: Key driven dead bolt - Pressure or key driven roller bolt.

HAND: No hand.

PROVIDED WITH: 3 keys, escutcheons cod. 0590 N, 2 forend spacers cod. 0624 N (forend 25 mm.) or 2 cod. 0625 N (forend 22 mm.), stainless steel fixing screws, assembling instructions.

COD.	E	F	A	M		mandate throws			
5965	90	25	186	37	5100/06	4	1,29	1	5
5965/F22	90	22	186	37	5100/06	4	1,27	1	5
----	1				Chiavi lunghe - Long keys	5101/06	-	+0,01	

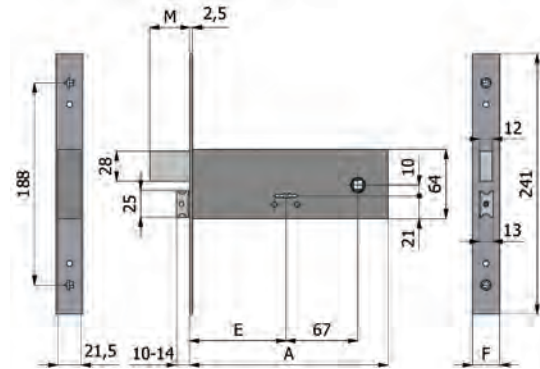
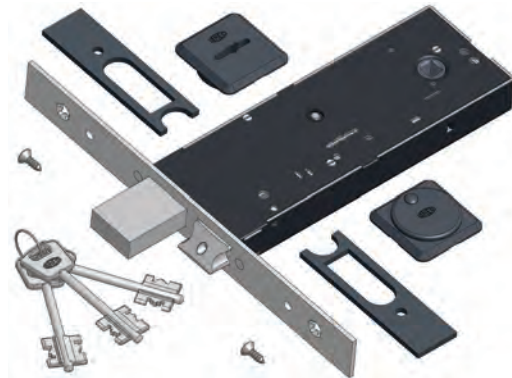
Serrature a doppia mappa per fasce

Horizontal double-bit key locks







Catenaccio e scrocco regolabile - Dead and adjustable latch bolt

Scrocco intercambiabile con rullo cod. 05935 - Latch bolt interchangeable into roller bolt cod. 05935

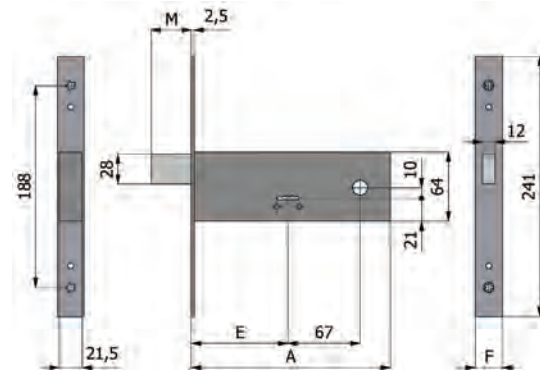
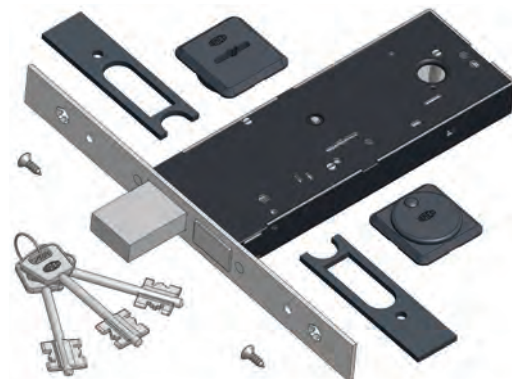


CARATTERISTICHE COSTRUTTIVE: Scatola e coperchio in acciaio zincato e plastificato - Frontale in acciaio inox - Catenaccio in acciaio nichelato - Scrocco in lega speciale nichelata - Ingegno maniglia in acciaio brunito foro 11 mm.8.
FUNZIONAMENTO: Catenaccio comandato dalla chiave - Scrocco comandato dalla chiave o dalla maniglia.
MANO: Reversibile.
PARTI IN DOTAZIONE: 3 chiavi, coppia borchie cod. 0590 N, 2 sottofrontali cod. 0624 N (frontale mm.25) oppure 2 cod. 0625 N (frontale mm.22), viti di fissaggio in acciaio inox, istruzioni di montaggio.

CONSTRUCTIVE FEATURES: Zinc and plastic plated steel case and cover - Stainless steel forend - Nickel-plated steel dead bolt - Special nickel-plated alloy latch bolt - Burnished steel square spindle device 11 mm.8.
WORKING: Key driven dead bolt - Handle or key driven latch bolt.
HAND: Reversible.
PROVIDED WITH: 3 keys, escutcheons cod. 0590 N, 2 forend spacers cod. 0624 N (forend 25 mm.) or 2 cod. 0625 N (forend 22 mm.), stainless steel fixing screws, assembling instructions.





COD.	E	F	A	M		mandate throws			
5940	90	25	186	37	5100/06	4	1,12	1	5
5940/F22	90	22	186	37	5100/06	4	1,10	1	5
----/1	Chiavi lunghe - Long keys				5101/06	-	+0,01		

Catenaccio - Dead bolt



CARATTERISTICHE COSTRUTTIVE: Scatola e coperchio in acciaio zincato e plastificato - Frontale in acciaio inox - Catenaccio in acciaio nichelato.
FUNZIONAMENTO: Catenaccio comandato dalla chiave.
MANO: Unica.
PARTI IN DOTAZIONE: 3 chiavi, coppia borchie cod. 0590 N, 2 sottofrontali cod. 0624 N (frontale mm.25) oppure 2 cod. 0625 N (frontale mm.22), viti di fissaggio in acciaio inox, istruzioni di montaggio.

CONSTRUCTIVE FEATURES: Zinc and plastic plated steel case and cover - Stainless steel forend - Nickel-plated steel dead bolt.
WORKING: Key driven dead bolt.
HAND: No hand.
PROVIDED WITH: 3 keys, escutcheons cod. 0590 N, 2 forend spacers cod. 0624 N (forend 25 mm.) or 2 cod. 0625 N (forend 22 mm.), stainless steel fixing screws, assembling instructions.

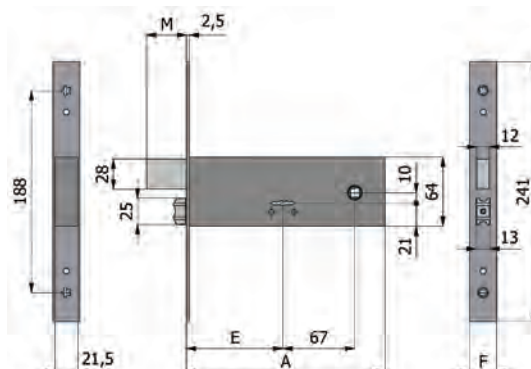
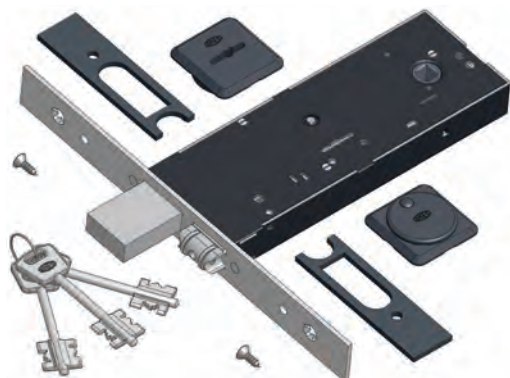
COD.	E	F	A	M		mandate throws			
5941	90	25	186	37	5100/06	4	0,92	1	5
5941/F22	90	22	186	37	5100/06	4	0,90	1	5
----/1	Chiavi lunghe - Long keys				5101/06	-	+0,01		

Serrature a doppia mappa per fasce

Horizontal double-bit key locks



Catenaccio e rullo regolabile - Dead and adjustable roller bolt



CARATTERISTICHE COSTRUTTIVE: Scatola e coperchio in acciaio zincato e plastificato - Frontale in acciaio inox - Catenaccio in acciaio nichelato - Rullo in ottone nichelato.

FUNZIONAMENTO: Catenaccio comandato dalla chiave - Rullo comandato a pressione o dalla chiave.

MANO: Unica.

PARTI IN DOTAZIONE: 3 chiavi, coppia borchie cod. 0590 N, 2 sottofrontali cod. 0624 N (frontale mm.25) oppure 2 cod. 0625 N (frontale mm.22), viti di fissaggio in acciaio inox, istruzioni di montaggio.

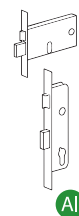
CONSTRUCTIVE FEATURES: Zinc and plastic plated steel case and cover - Stainless steel forend - Nickel-plated steel dead bolt - Nickel-plated brass roller bolt.

WORKING: Key driven dead bolt - Pressure or key driven roller bolt.

HAND: No hand.

PROVIDED WITH: 3 keys, escutcheons cod. 0590 N, 2 forend spacers cod. 0624 N (forend 25 mm.) or 2 cod. 0625 N (forend 22 mm.), stainless steel fixing screws, assembling instructions.

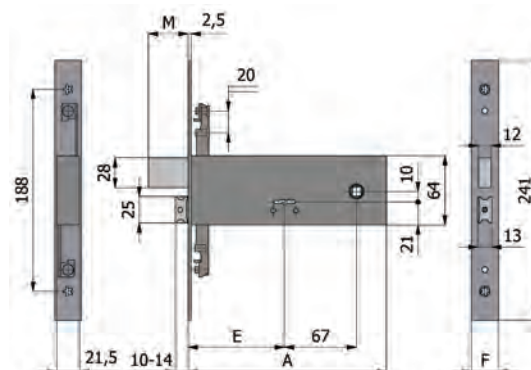
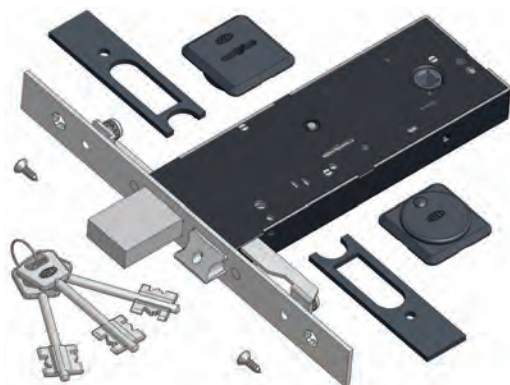
COD.	E	F	A	M		mandate throws			
5945	90	25	186	37	5100/06	4	1,00	1	5
5945/F22	90	22	186	37	5100/06	4	0,98	1	5
----	/1				Chiavi lunghe - Long keys	5101/06	-	+0,01	



Al

Catenaccio e scrocco regolabile 3 punti di chiusura - Dead and adjustable latch bolt 3 locking points

Scrocco intercambiabile con rullo cod. 05935 - Latch bolt interchangeable into roller bolt cod. 05935



CARATTERISTICHE COSTRUTTIVE: Scatola e coperchio in acciaio zincato e plastificato - Frontale in acciaio inox - Catenaccio in acciaio nichelato - Scrocco in lega speciale nichelata - Ingegno maniglia in acciaio brunito foro □ mm.8.

FUNZIONAMENTO: Catenaccio comandato dalla chiave - Scrocco comandato dalla chiave o dalla maniglia.

MANO: Reversibile.

PARTI IN DOTAZIONE: 3 chiavi, coppia borchie cod. 0590 N, 2 sottofrontali cod. 0624 N (frontale mm.25) oppure 2 cod. 0625 N (frontale mm.22), viti di fissaggio in acciaio inox, istruzioni di montaggio.

CONSTRUCTIVE FEATURES: Zinc and plastic plated steel case and cover - Stainless steel forend - Nickel-plated steel dead bolt - Special nickel-plated alloy latch bolt - Burnished steel square spindle device □ mm.8.

WORKING: Key driven dead bolt - Handle or key driven latch bolt.

HAND: Reversible.

PROVIDED WITH: 3 keys, escutcheons cod. 0590 N, 2 forend spacers cod. 0624 N (forend 25 mm.) or 2 cod. 0625 N (forend 22 mm.), stainless steel fixing screws, assembling instructions.

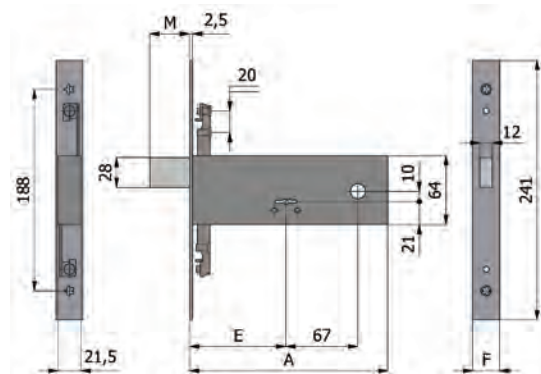
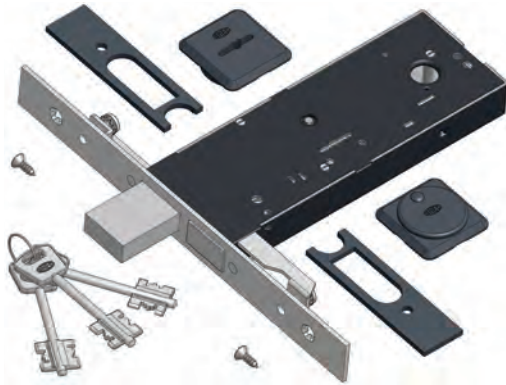
COD.	E	F	A	M		mandate throws			
5970	90	25	186	37	5100/06	4	1,20	1	5
5970/F22	90	22	186	37	5100/06	4	1,18	1	5
----	/1				Chiavi lunghe - Long keys	5101/06	-	+0,01	

Serrature a doppia mappa per fasce

Horizontal double-bit key locks



Catenaccio 3 punti di chiusura - Dead bolt 3 locking points



CARATTERISTICHE COSTRUTTIVE: Scatola e coperchio in acciaio zincato e plastificato - Frontale in acciaio inox - Catenaccio in acciaio nichelato.

FUNZIONAMENTO: Catenaccio comandato dalla chiave.

MANO: Unica.

PARTI IN DOTAZIONE: 3 chiavi, coppia borchie cod. 0590 N, 2 sottofrontali cod. 0624 N (frontale mm.25) oppure 2 cod. 0625 N (frontale mm.22), viti di fissaggio in acciaio inox, istruzioni di montaggio.

CONSTRUCTIVE FEATURES: Zinc and plastic plated steel case and cover - Stainless steel forend - Nickel-plated steel dead bolt.

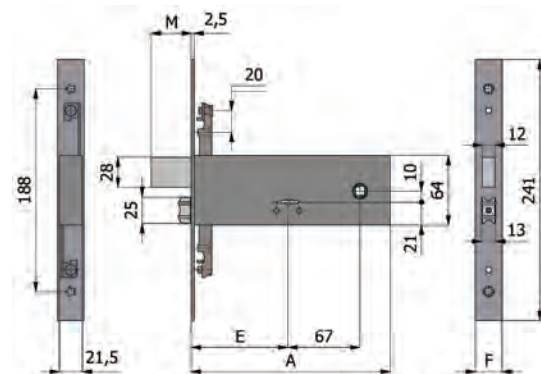
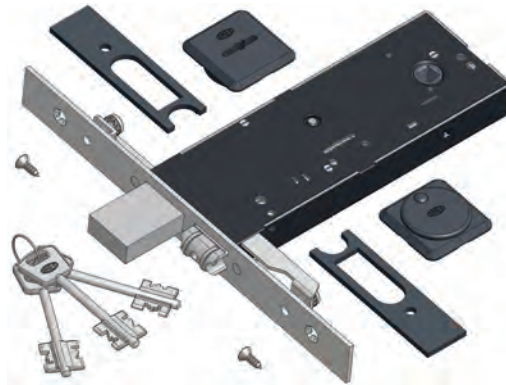
WORKING: Key driven dead bolt.

HAND: No hand.

PROVIDED WITH: 3 keys, escutcheons cod. 0590 N, 2 forend spacers cod. 0624 N (forend 25 mm.) or 2 cod. 0625 N (forend 22 mm.), stainless steel fixing screws, assembling instructions.

COD.	E	F	A	M		mandate throws				
5971	90	25	186	37	5100/06	4	1,00	1	5	
5971/F22	90	22	186	37	5100/06	4	0,98	1	5	
----/1	Chiavi lunghe - Long keys					5101/06	-	+0,01		

Catenaccio e rullo regolabile 3 punti di chiusura - Dead and adjustable roller bolt 3 locking points



CARATTERISTICHE COSTRUTTIVE: Scatola e coperchio in acciaio zincato e plastificato - Frontale in acciaio inox - Catenaccio in acciaio nichelato - Rullo in ottone nichelato.

FUNZIONAMENTO: Catenaccio comandato dalla chiave - Rullo comandato a pressione o dalla chiave.

MANO: Unica.

PARTI IN DOTAZIONE: 3 chiavi, coppia borchie cod. 0590 N, 2 sottofrontali cod. 0624 N (frontale mm.25) oppure 2 cod. 0625 N (frontale mm.22), viti di fissaggio in acciaio inox, istruzioni di montaggio.

CONSTRUCTIVE FEATURES: Zinc and plastic plated steel case and cover - Stainless steel forend - Nickel-plated steel dead bolt - Nickel-plated brass roller bolt.

WORKING: Key driven dead bolt - Pressure or key driven roller bolt.

HAND: No hand.

PROVIDED WITH: 3 keys, escutcheons cod. 0590 N, 2 forend spacers cod. 0624 N (forend 25 mm.) or 2 cod. 0625 N (forend 22 mm.), stainless steel fixing screws, assembling instructions.

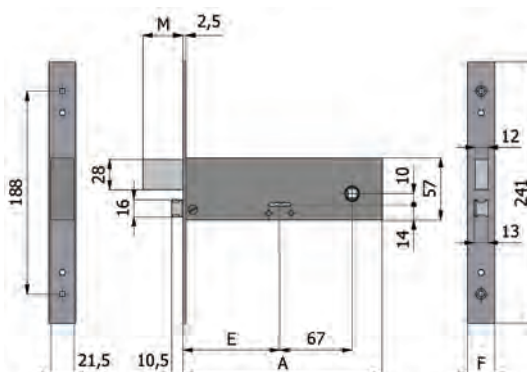
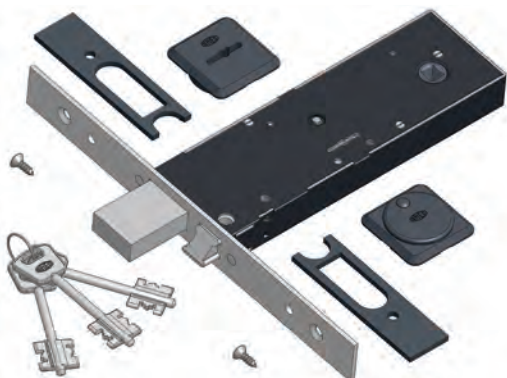
COD.	E	F	A	M		mandate throws				
5975	90	25	186	37	5100/06	4	1,10	1	5	
5975/F22	90	22	186	37	5100/06	4	1,08	1	5	
----/1	Chiavi lunghe - Long keys					5101/06	-	+0,01		

Serrature a doppia mappa per fasce

Horizontal double-bit key locks



Catenaccio e scrocco - Dead and latch bolt



CARATTERISTICHE COSTRUTTIVE: Scatola e coperchio in acciaio zincato e plastificato - Frontale in acciaio inox - Catenaccio in acciaio nichelato - Scrocco in ottone nichelato - Ingegno maniglia in acciaio brunito foro □ mm.8.

FUNZIONAMENTO: Catenaccio comandato dalla chiave - Scrocco comandato dalla chiave o dalla maniglia.

MANO: Reversibile.

PARTI IN DOTAZIONE: 3 chiavi, coppia borchie cod. 0590 N, 2 sottofrontali cod. 0624 N (frontale mm.25) oppure 2 cod. 0625 N (frontale mm.22), viti di fissaggio in acciaio inox, istruzioni di montaggio.

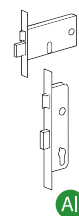
CONSTRUCTIVE FEATURES: Zinc and plastic plated steel case and cover - Stainless steel forend - Nickel-plated steel dead bolt - Nickel-plated brass latch bolt - Burnished steel square spindle device □ mm.8.

WORKING: Key driven dead bolt - Handle or key driven latch bolt.

HAND: Reversible.

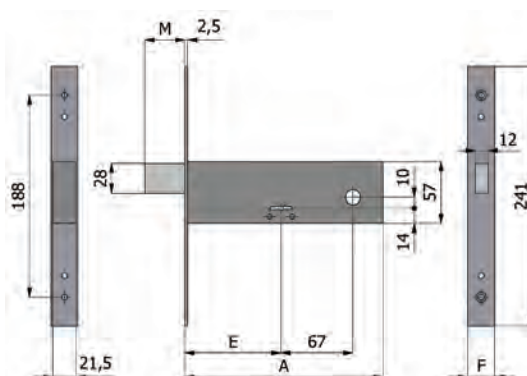
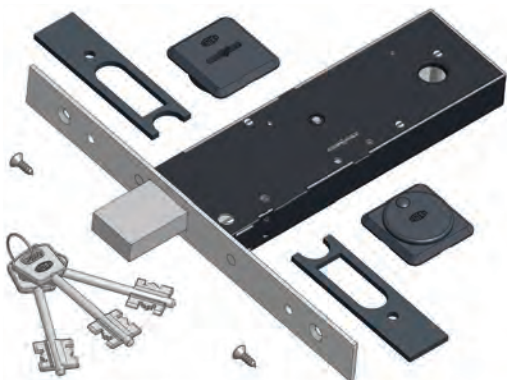
PROVIDED WITH: 3 keys, escutcheons cod. 0590 N, 2 forend spacers cod. 0624 N (forend 25 mm.) or 2 cod. 0625 N (forend 22 mm.), stainless steel fixing screws, assembling instructions.

COD.	E	F	A	M		mandate throws			
5950	90	25	186	37	5100/06	4	1,08	1	5
5950/F22	90	22	186	37	5100/06	4	1,06	1	5
----	1				Chiavi lunghe - Long keys	5101/06	-	+0,01	



Al

Catenaccio - Dead bolt



CARATTERISTICHE COSTRUTTIVE: Scatola e coperchio in acciaio zincato e plastificato - Frontale in acciaio inox - Catenaccio in acciaio nichelato.

FUNZIONAMENTO: Catenaccio comandato dalla chiave.

MANO: Unica.

PARTI IN DOTAZIONE: 3 chiavi, coppia borchie cod. 0590 N, 2 sottofrontali cod. 0624 N (frontale mm.25) oppure 2 cod. 0625 N (frontale mm.22), viti di fissaggio in acciaio inox, istruzioni di montaggio.

CONSTRUCTIVE FEATURES: Zinc and plastic plated steel case and cover - Stainless steel forend - Nickel-plated steel dead bolt.

WORKING: Key driven dead bolt.

HAND: No hand.

PROVIDED WITH: 3 keys, escutcheons cod. 0590 N, 2 forend spacers cod. 0624 N (forend 25 mm.) or 2 cod. 0625 N (forend 22 mm.), stainless steel fixing screws, assembling instructions.

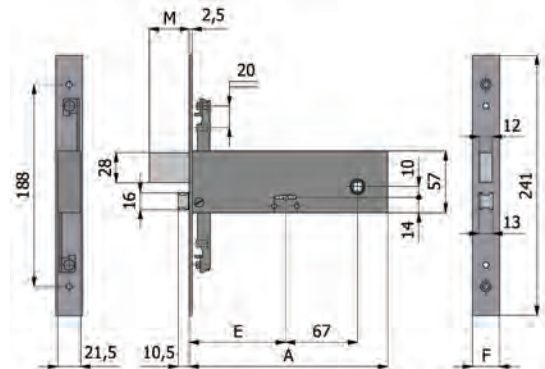
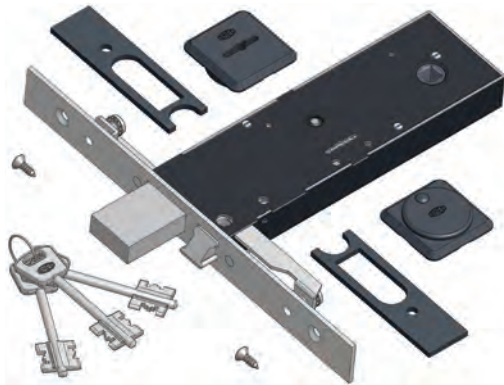
COD.	E	F	A	M		mandate throws			
5951	90	25	186	37	5100/06	4	0,88	1	5
5951/F22	90	22	186	37	5100/06	4	0,86	1	5
----	1				Chiavi lunghe - Long keys	5101/06	-	+0,01	

Serrature a doppia mappa per fasce

Horizontal double-bit key locks



Catenaccio e scrocco 3 punti di chiusura - Dead and latch bolt 3 locking points



CARATTERISTICHE COSTRUTTIVE: Scatola e coperchio in acciaio zincato e plastificato - Frontale in acciaio inox - Catenaccio in acciaio nichelato - Scrocco in ottone nichelato - Ingegno maniglia in acciaio brunito foro □ mm.8.

FUNZIONAMENTO: Catenaccio comandato dalla chiave - Scrocco comandato dalla chiave o dalla maniglia.

MANO: Reversibile.

PARTI IN DOTAZIONE: 3 chiavi, coppia borchie cod. O590 N, 2 sottofrontali cod. O624 N (frontale mm.25) oppure 2 cod. O625 N (frontale mm.22), viti di fissaggio in acciaio inox, istruzioni di montaggio.

CONSTRUCTIVE FEATURES: Zinc and plastic plated steel case and cover - Stainless steel forend - Nickel-plated steel dead bolt - Nickel-plated brass latch bolt - Burnished steel square spindle device □ mm.8.

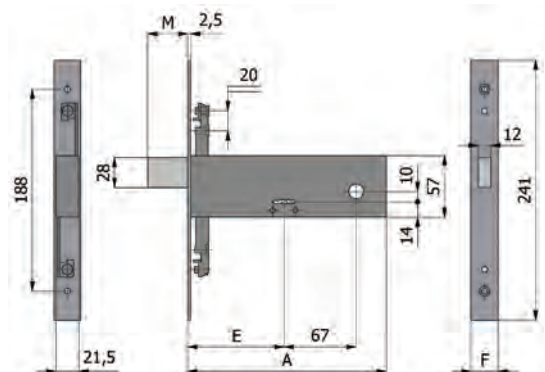
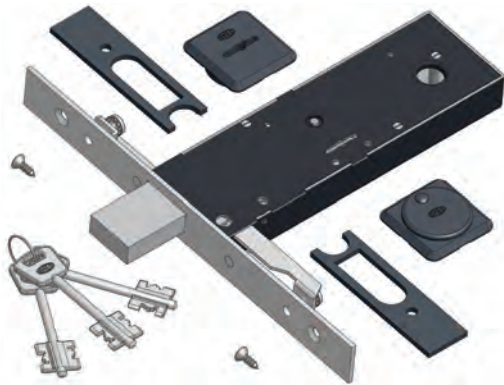
WORKING: Key driven dead bolt - Handle or key driven latch bolt.

HAND: Reversible.

PROVIDED WITH: 3 keys, escutcheons cod. O590 N, 2 forend spacers cod. O624 N (forend 25 mm.) or 2 cod. O625 N (forend 22 mm.), stainless steel fixing screws, assembling instructions.

COD.	E	F	A	M		mandate throws			
5980	90	25	186	37	5100/06	4	1,16	1	5
5980/F22	90	22	186	37	5100/06	4	1,14	1	5
----/1	Chiavi lunghe - Long keys				5101/06	-	+0,01		

Catenaccio 3 punti di chiusura - Dead bolt 3 locking points



CARATTERISTICHE COSTRUTTIVE: Scatola e coperchio in acciaio zincato e plastificato - Frontale in acciaio inox - Catenaccio in acciaio nichelato.

FUNZIONAMENTO: Catenaccio comandato dalla chiave.

MANO: Unica.

PARTI IN DOTAZIONE: 3 chiavi, coppia borchie cod. O590 N, 2 sottofrontali cod. O624 N (frontale mm.25) oppure 2 cod. O625 N (frontale mm.22), viti di fissaggio in acciaio inox, istruzioni di montaggio.

CONSTRUCTIVE FEATURES: Zinc and plastic plated steel case and cover - Stainless steel forend - Nickel-plated steel dead bolt.

WORKING: Key driven dead bolt.

HAND: No hand.

PROVIDED WITH: 3 keys, escutcheons cod. O590 N, 2 forend spacers cod. O624 N (forend 25 mm.) or 2 cod. O625 N (forend 22 mm.), stainless steel fixing screws, assembling instructions.

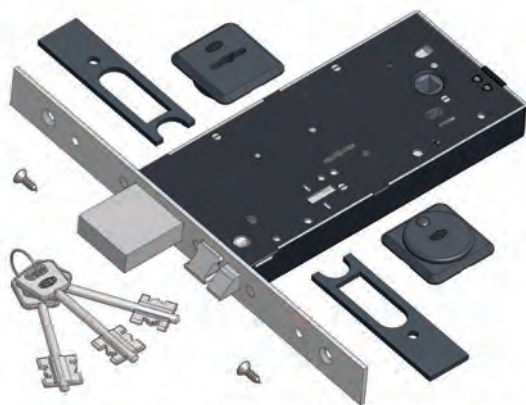
COD.	E	F	A	M		mandate throws			
5981	90	25	186	37	5100/06	4	0,96	1	5
5981/F22	90	22	186	37	5100/06	4	0,94	1	5
----/1	Chiavi lunghe - Long keys				5101/06	-	+0,01		

Elettroserrature a doppia mappa per fasce

Horizontal double-bit key electric locks



Catenaccio e scrocco - Dead and latch bolt



CARATTERISTICHE COSTRUTTIVE: Scatola e coperchio in acciaio zincato e plastificato - Frontale in acciaio inox - Catenaccio e pistone di ricarica in acciaio nichelato - Scrocco in ottone nichelato - Ingegno maniglia in acciaio brunito foro \square mm.8 - Bobina cod. O48 (I2V-IOW a.c.) CE.

FUNZIONAMENTO: Catenaccio comandato dalla chiave - Scrocco comandato dalla chiave, dalla maniglia o dal comando elettrico a distanza - Il funzionamento è garantito anche in mancanza di corrente.

MANO: Reversibile.

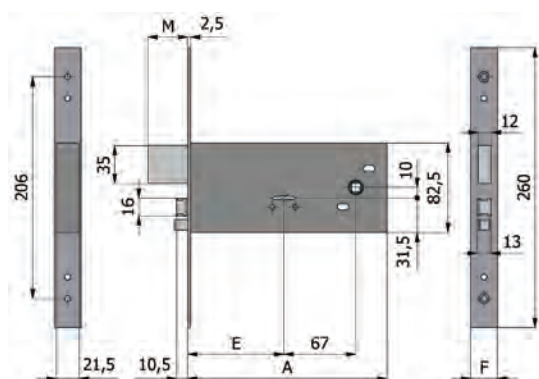
PARTI IN DOTAZIONE: 3 chiavi, coppia borchie cod. O590 N, 2 sottofrontali cod. O624 N (frontale mm.25) oppure 2 cod. O625 N (frontale mm.22), viti di fissaggio in acciaio inox, istruzioni di montaggio.

CONSTRUCTIVE FEATURES: Zinc and plastic plated steel case and cover - Stainless steel forend - Nickel-plated steel dead bolt and piston - Nickel-plated brass latch bolt - Burnished steel square spindle device \square mm.8 - Coil set cod. O48 (I2V-IOW a.c.) CE.

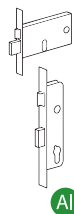
WORKING: Key driven dead bolt - Key, handle or remote control driven latch bolt - Working is assured also without current.

HAND: Reversible.

PROVIDED WITH: 3 keys, escutcheons cod. O590 N, 2 forend spacers cod. O624 N (forend 25 mm.) or 2 cod. O625 N (forend 22 mm.), stainless steel fixing screws, assembling instructions.

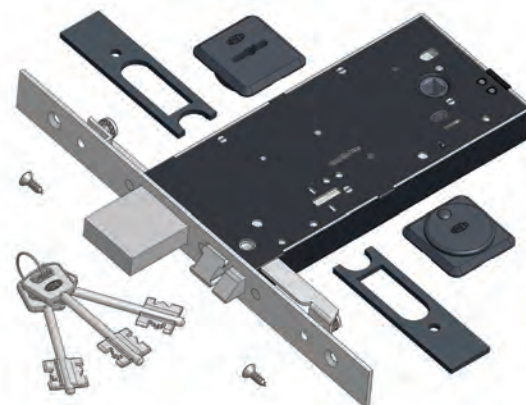


COD.	E	F	A	M		mandate throws			
5938	90	25	186	37	5100/06	4	1,33	1	5
5938/F22	90	22	186	37	5100/06	4	1,31	1	5
----/1	Chiavi lunghe - Long keys				5101/06	-	+0,01		



Al

Catenaccio e scrocco 3 punti di chiusura - Dead and latch bolt 3 locking points



CARATTERISTICHE COSTRUTTIVE: Scatola e coperchio in acciaio zincato e plastificato - Frontale in acciaio inox - Catenaccio e pistone di ricarica in acciaio nichelato - Scrocco in ottone nichelato - Ingegno maniglia in acciaio brunito foro \square mm.8 - Bobina cod. O48 (I2V-IOW a.c.) CE.

FUNZIONAMENTO: Catenaccio comandato dalla chiave - Scrocco comandato dalla chiave, dalla maniglia o dal comando elettrico a distanza - Il funzionamento è garantito anche in mancanza di corrente.

MANO: Reversibile.

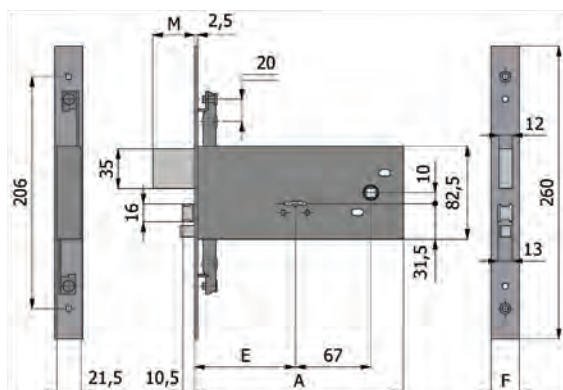
PARTI IN DOTAZIONE: 3 chiavi, coppia borchie cod. O590 N, 2 sottofrontali cod. O624 N (frontale mm.25) oppure 2 cod. O625 N (frontale mm.22), viti di fissaggio in acciaio inox, istruzioni di montaggio.

CONSTRUCTIVE FEATURES: Zinc and plastic plated steel case and cover - Stainless steel forend - Nickel-plated steel dead bolt and piston - Nickel-plated brass latch bolt - Burnished steel square spindle device \square mm.8 - Coil set cod. O48 (I2V-IOW a.c.) CE.

WORKING: Key driven dead bolt - Key, handle or remote control driven latch bolt - Working is assured also without current.

HAND: Reversible.

PROVIDED WITH: 3 keys, escutcheons cod. O590 N, 2 forend spacers cod. O624 N (forend 25 mm.) or 2 cod. O625 N (forend 22 mm.), stainless steel fixing screws, assembling instructions.



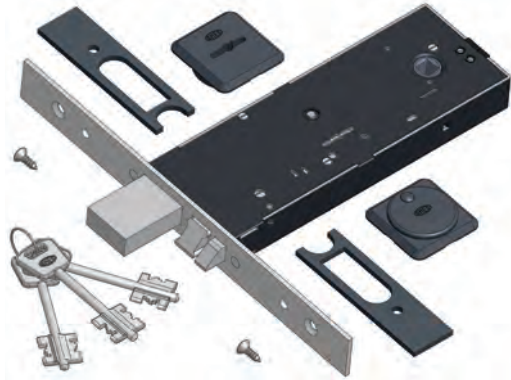
COD.	E	F	A	M		mandate throws			
5968	90	25	186	37	5100/06	4	1,41	1	5
5968/F22	90	22	186	37	5100/06	4	1,39	1	5
----/1	Chiavi lunghe - Long keys				5101/06	-	+0,01		

Elettroserrature a doppia mappa per fasce

Horizontal double-bit key electric locks



Catenaccio e scrocco - Dead and latch bolt



CARATTERISTICHE COSTRUTTIVE: Scatola e coperchio in acciaio zincato e plastificato - Frontale in acciaio inox - Catenaccio e pistone di ricarica in acciaio nichelato - Scrocco in ottone nichelato - Ingegno maniglia in acciaio brunito foro \square mm.8 - Bobina cod. 048 (I2V-IOW a.c.) CE.

FUNZIONAMENTO: Catenaccio comandato dalla chiave - Scrocco comandato dalla chiave, dalla maniglia, dal comando elettrico a distanza o dal pulsante meccanico cod.058 - Il funzionamento è garantito anche in mancanza di corrente.

FERMO A GIORNO: Con il pulsante meccanico cod.059 è consentito il bloccaggio dell'elettroserratura in posizione di "aperto".

MANO: Reversibile.

PARTI IN DOTAZIONE: 3 chiavi, coppia borchie cod. 0590 N, 2 sottofrontali cod. 0624 N (frontale mm.25) oppure 2 cod. 0625 N (frontale mm.22), viti di fissaggio in acciaio inox, istruzioni di montaggio.

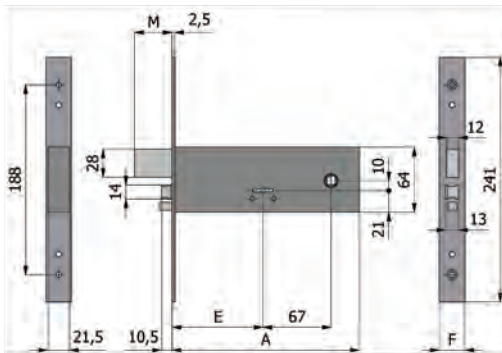
CONSTRUCTIVE FEATURES: Zinc and plastic plated steel case and cover - Stainless steel forend - Nickel-plated steel dead bolt and piston - Nickel-plated brass latch bolt - Burnished steel square spindle device \square mm.8 - Coil set cod. 048 (I2V-IOW a.c.) CE.

WORKING: Key driven dead bolt - Key, handle, remote control or push-button cod. 058 driven latch bolt - Working is assured also without current.

HOLD OPEN DEVICE: With push-button cod. 059, it is possible to block the electric lock in its "open" position.

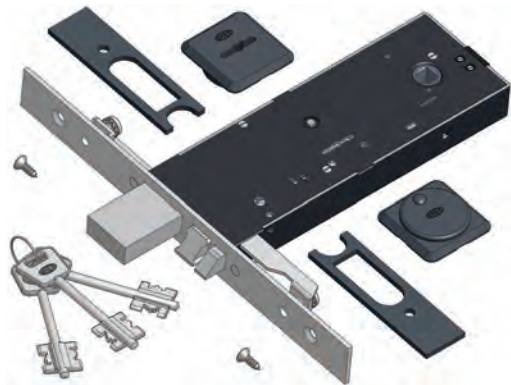
HAND: Reversible.

PROVIDED WITH: 3 keys, escutcheons cod. 0590 N, 2 forend spacers cod. 0624 N (forend 25 mm.) or 2 cod. 0625 N (forend 22 mm.), stainless steel fixing screws, assembling instructions.



COD.	E	F	A	M		mandate throws			
5948	90	25	186	37	5100/06	4	1,13	1	5
5948/F22	90	22	186	37	5100/06	4	1,11	1	5
----/1	Chiavi lunghe - Long keys				5101/06	-	+0,01		

Catenaccio e scrocco 3 punti di chiusura - Dead and latch bolt 3 locking points



CARATTERISTICHE COSTRUTTIVE: Scatola e coperchio in acciaio zincato e plastificato - Frontale in acciaio inox - Catenaccio e pistone di ricarica in acciaio nichelato - Scrocco in ottone nichelato - Ingegno maniglia in acciaio brunito foro \square mm.8 - Bobina cod. 048 (I2V-IOW a.c.) CE.

FUNZIONAMENTO: Catenaccio comandato dalla chiave - Scrocco comandato dalla chiave, dalla maniglia, dal comando elettrico a distanza o dal pulsante meccanico cod.058 - Il funzionamento è garantito anche in mancanza di corrente.

FERMO A GIORNO: Con il pulsante meccanico cod.059 è consentito il bloccaggio dell'elettroserratura in posizione di "aperto".

MANO: Reversibile.

PARTI IN DOTAZIONE: 3 chiavi, coppia borchie cod. 0590 N, 2 sottofrontali cod. 0624 N (frontale mm.25) oppure 2 cod. 0625 N (frontale mm.22), viti di fissaggio in acciaio inox, istruzioni di montaggio.

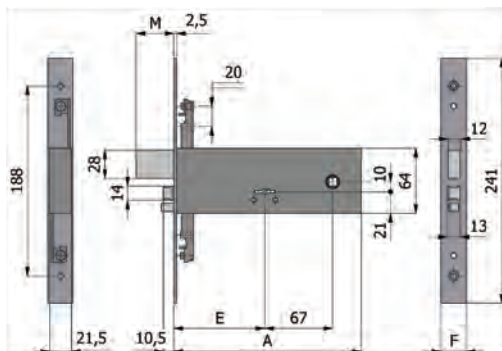
CONSTRUCTIVE FEATURES: Zinc and plastic plated steel case and cover - Stainless steel forend - Nickel-plated steel dead bolt and piston - Nickel-plated brass latch bolt - Burnished steel square spindle device \square mm.8 - Coil set cod. 048 (I2V-IOW a.c.) CE.

WORKING: Key driven dead bolt - Key, handle, remote control or push-button cod. 058 driven latch bolt - Working is assured also without current.

HOLD OPEN DEVICE: With push-button cod. 059, it is possible to block the electric lock in its "open" position.

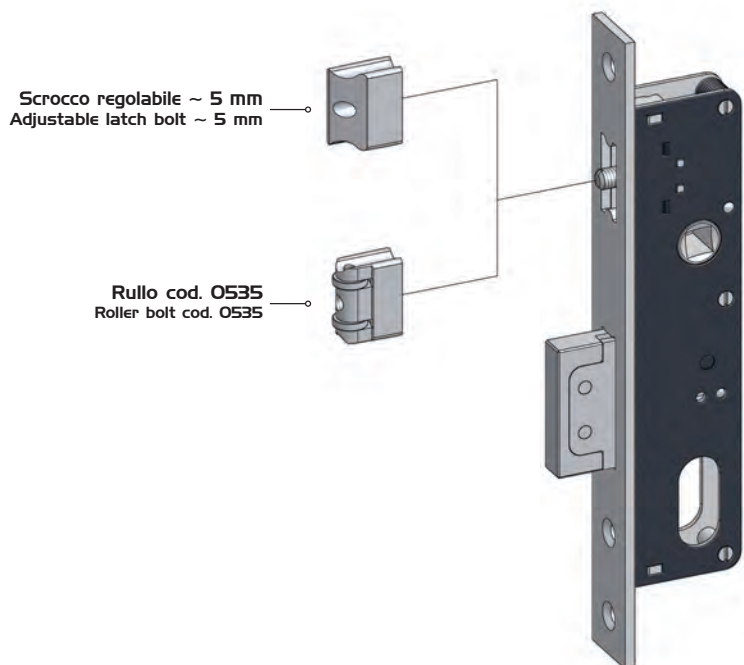
HAND: Reversible.

PROVIDED WITH: 3 keys, escutcheons cod. 0590 N, 2 forend spacers cod. 0624 N (forend 25 mm.) or 2 cod. 0625 N (forend 22 mm.), stainless steel fixing screws, assembling instructions.



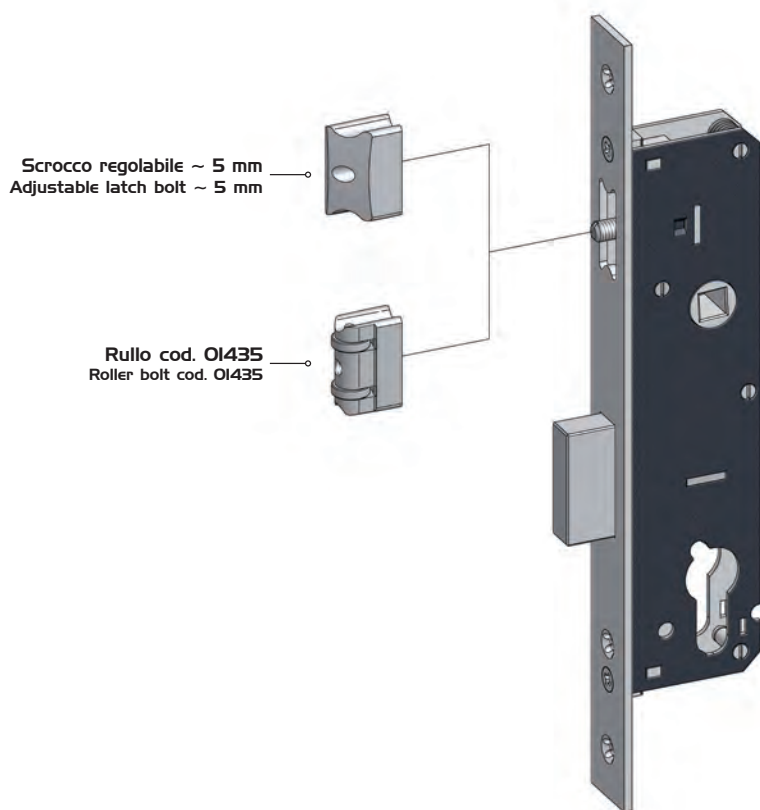
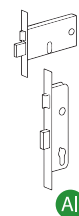
COD.	E	F	A	M		mandate throws			
5978	90	25	186	37	5100/06	4	1,21	1	5
5978/F22	90	22	186	37	5100/06	4	1,19	1	5
----/1	Chiavi lunghe - Long keys				5101/06	-	+0,01		





**Scrocco e rullo intercambiabili
per serrature serie**
Interchangeable latch bolt/roller bolt
for locks series

cod. 338 - 358 - 4338 - 4530 - 530 - 540

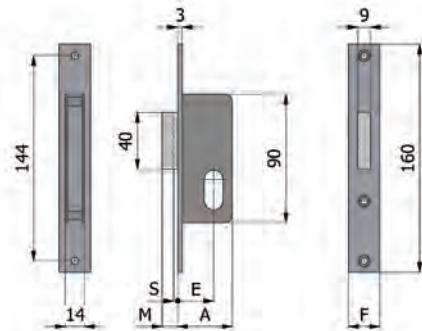


**Scrocco e rullo intercambiabili
per serrature serie**
Interchangeable latch bolt/roller bolt
for locks series

cod. 100020 - 100030 - 100040 -
100050 - 100060 - 100120 - 100130 -
100140 - 100150 - 100160



Catenaccio - Dead bolt

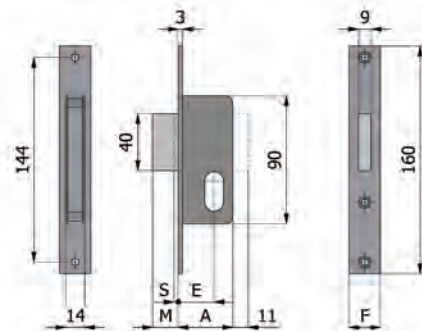


CARATTERISTICHE COSTRUTTIVE: Scatola e coperchio in acciaio zincato e plastificato - Frontale in acciaio nichelato e cromato - Catenaccio in acciaio nichelato.
FUNZIONAMENTO: Catenaccio comandato dalla chiave.
MANO: Unica.
PARTI IN DOTAZIONE: Vite cilindro.

CONSTRUCTIVE FEATURES: Zinc and plastic plated steel case and cover - Nickel and chromium plated steel forend - Nickel-plated steel dead bolt.
WORKING: Key driven dead bolt.
HAND: No hand.
PROVIDED WITH: Cylinder screw.

COD.	E	F	A	M	S	mandate throws	kg			
355	15	16	26	11	2	1	0,17	1	10	
355/F22	15	22	26	11	2	1	0,19	1	10	
335	20	16	31	11	2	1	0,19	1	10	
335/F22	20	22	31	11	2	1	0,21	1	10	
339	25	16	38	11	2	1	0,21	1	10	
339/F22	25	22	38	11	2	1	0,23	1	10	
531	30	16	43	11	2	1	0,25	1	10	
531/F22	30	22	43	11	2	1	0,27	1	10	

Catenaccio - Dead bolt



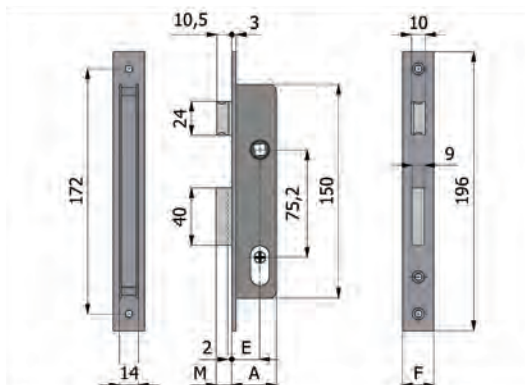
CARATTERISTICHE COSTRUTTIVE: Scatola e coperchio in acciaio zincato e plastificato - Frontale in acciaio nichelato e cromato - Catenaccio in acciaio nichelato od ottone nichelato.
FUNZIONAMENTO: Catenaccio comandato dalla chiave.
MANO: Unica.
PARTI IN DOTAZIONE: Vite cilindro.

CONSTRUCTIVE FEATURES: Zinc and plastic plated steel case and cover - Nickel and chromium plated steel forend - Nickel-plated steel or nickel-plated brass dead bolt.
WORKING: Key driven dead bolt.
HAND: No hand.
PROVIDED WITH: Cylinder screw.

COD.	E	F	A	M	S	mandate throws	kg			
354	15	16	26	18	2	2	0,21	1	10	
354/F22	15	22	26	18	2	2	0,23	1	10	
334	20	16	31	18	2	2	0,23	1	10	
334/F22	20	22	31	18	2	2	0,25	1	10	
359	25	16	38	18	2	2	0,25	1	10	
359/F22	25	22	38	18	2	2	0,27	1	10	
541	30	16	43	18	2	2	0,29	1	10	
541/F22	30	22	43	18	2	2	0,31	1	10	



Catenaccio e scrocco - Dead and latch bolt



CARATTERISTICHE COSTRUTTIVE: Scatola e coperchio in acciaio zincato e plastificato - Frontale in acciaio nichelato e cromato - Catenaccio in acciaio nichelato - Scrocco in ottone nichelato - Ingegno maniglia in ottone foro 11 mm.8 - Cilindro a spillo cod. 4054 o 4054/1 (con chiavi lunghe).

FUNZIONAMENTO: Catenaccio comandato dalla chiave - Scrocco comandato dalla maniglia.

MANO: Reversibile.

PARTI IN DOTAZIONE: 3 chiavi, 2 borchie cod. O44I N.

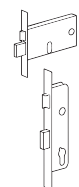
CONSTRUCTIVE FEATURES: Zinc and plastic plated steel case and cover - Nickel and chromium plated steel forend - Nickel-plated steel dead bolt - Nickel-plated brass latch bolt - Brass square spindle device 11 mm.8 - Cross cylinder cod. 4054 or 4054/1 (with long keys).

WORKING: Key driven dead bolt - Handle driven latch bolt.

HAND: Reversible.

PROVIDED WITH: 3 keys, 2 escutcheons cod. O44I N.

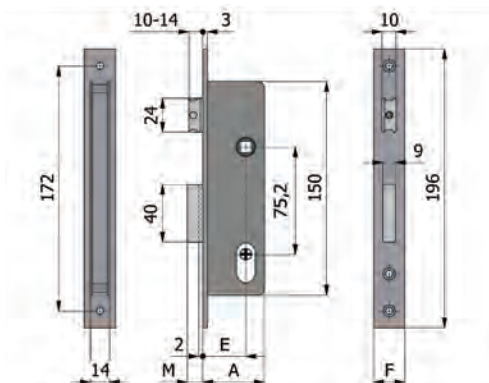
COD.	E	F	A	M		mandate throws			
4350	15	16	26	11	4100	1	0,37	1	10
4350/F22	15	22	26	11	4100	1	0,39	1	10
4330	20	16	31	11	4100	1	0,39	1	10
4330/F22	20	22	31	11	4100	1	0,41	1	10
----/1	Chiavi lunghe - Long keys				4101	-	+0,02		



Al

Catenaccio e scrocco regolabile - Dead and adjustable latch bolt

Scrocco intercambiabile con rullo cod. 0535 - Latch bolt interchangeable into roller bolt cod. 0535



CARATTERISTICHE COSTRUTTIVE: Scatola e coperchio in acciaio zincato e plastificato - Frontale in acciaio nichelato e cromato - Catenaccio in acciaio nichelato - Scrocco in lega speciale nichelata - Ingegno maniglia in lega speciale zincata foro 11 mm.8 - Cilindro a spillo cod. 4054 o 4054/1 (con chiavi lunghe).

FUNZIONAMENTO: Catenaccio comandato dalla chiave - Scrocco comandato dalla chiave o dalla maniglia.

MANO: Reversibile.

PARTI IN DOTAZIONE: 3 chiavi, 2 borchie cod. O44I N.

CONSTRUCTIVE FEATURES: Zinc and plastic plated steel case and cover - Nickel and chromium plated steel forend - Nickel-plated steel dead bolt - Special nickel-plated alloy latch bolt - Special zinc-plated alloy square spindle device 11 mm.8 - Cross cylinder cod. 4054 or 4054/1 (with long keys).

WORKING: Key driven dead bolt - Handle or key driven latch bolt.

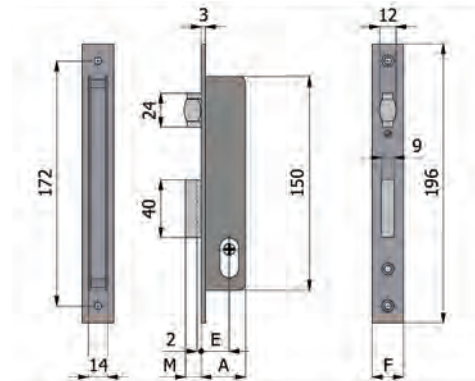
HAND: Reversible.

PROVIDED WITH: 3 keys, 2 escutcheons cod. O44I N.

COD.	E	F	A	M		mandate throws			
4338	25	16	38	11	4100	1	0,44	1	10
4338/F22	25	22	38	11	4100	1	0,46	1	10
4530	30	16	43	11	4100	1	0,47	1	10
4530/F22	30	22	43	11	4100	1	0,49	1	10
----/1	Chiavi lunghe - Long keys				4101	-	+0,02		



Catenaccio e rullo regolabile - Dead and adjustable roller bolt

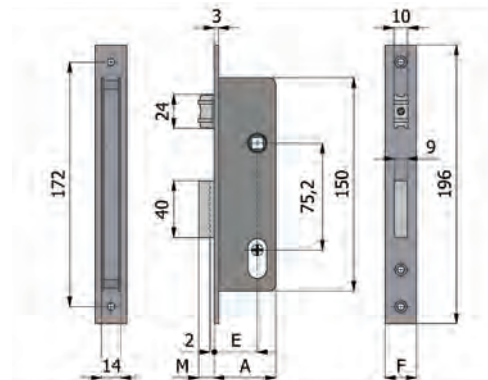


CARATTERISTICHE COSTRUTTIVE: Scatola e coperchio in acciaio zincato e plastificato - Frontale in acciaio nichelato e cromato - Catenaccio in acciaio nichelato - Rullo in ottone nichelato - Cilindro a spillo cod. 4054 o 4054/1 (con chiavi lunghe).
FUNZIONAMENTO: Catenaccio comandato dalla chiave - Rullo comandato a pressione.
MANO: Unica.
PARTI IN DOTAZIONE: 3 chiavi, 2 borchie cod. 044I N.

CONSTRUCTIVE FEATURES: Zinc and plastic plated steel case and cover - Nickel and chromium plated steel forend - Nickel-plated steel dead bolt - Nickel-plated brass roller bolt - Cross cylinder cod. 4054 or 4054/1 (with long keys).
WORKING: Key driven dead bolt - Pressure driven roller bolt.
HAND: No hand.
PROVIDED WITH: 3 keys, 2 escutcheons cod. 044I N.

COD.	E	F	A	M		mandate throws			
4340	15	16	26	11	4100	1	0,36	1	10
4340/F22	15	22	26	11	4100	1	0,38	1	10
4320	20	16	31	11	4100	1	0,38	1	10
4320/F22	20	22	31	11	4100	1	0,40	1	10
----/1	Chiavi lunghe - Long keys				4101	-	+0,02		

Catenaccio e rullo regolabile - Dead and adjustable roller bolt



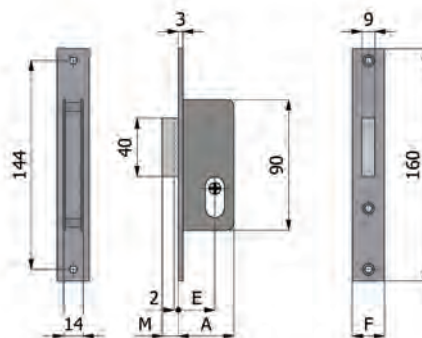
CARATTERISTICHE COSTRUTTIVE: Scatola e coperchio in acciaio zincato e plastificato - Frontale in acciaio nichelato e cromato - Catenaccio in acciaio nichelato - Rullo in ottone nichelato - Cilindro a spillo cod. 4054 o 4054/1 (con chiavi lunghe).
FUNZIONAMENTO: Catenaccio comandato dalla chiave - Rullo comandato a pressione o dalla chiave.
MANO: Unica.
PARTI IN DOTAZIONE: 3 chiavi, 2 borchie cod. 044I N.

CONSTRUCTIVE FEATURES: Zinc and plastic plated steel case and cover - Nickel and chromium plated steel forend - Nickel-plated steel dead bolt - Nickel-plated brass roller bolt - Cross cylinder cod. 4054 or 4054/1 (with long keys).
WORKING: Key driven dead bolt - Pressure or key driven roller bolt.
HAND: No hand.
PROVIDED WITH: 3 keys, 2 escutcheons cod. 044I N.

COD.	E	F	A	M		mandate throws			
4328	25	16	38	11	4100	1	0,42	1	10
4328/F22	25	22	38	11	4100	1	0,44	1	10
4535	30	16	43	11	4100	1	0,46	1	10
4535/F22	30	22	43	11	4100	1	0,48	1	10
----/1	Chiavi lunghe - Long keys				4101	-	+0,02		



Catenaccio - Dead bolt



CARATTERISTICHE COSTRUTTIVE: Scatola e coperchio in acciaio zincato e plastificato - Frontale in acciaio nichelato e cromato - Catenaccio in acciaio nichelato - Cilindro a spillo cod. 4054 o 4054/I (con chiavi lunghe).

FUNZIONAMENTO: Catenaccio comandato dalla chiave.

MANO: Unica.

PARTI IN DOTAZIONE: 3 chiavi, 2 borchie cod. O44I N.

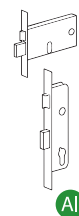
CONSTRUCTIVE FEATURES: Zinc and plastic plated steel case and cover - Nickel and chromium plated steel forend - Nickel-plated steel dead bolt - Cross cylinder cod. 4054 or 4054/I (with long keys).

WORKING: Key driven dead bolt.

HAND: No hand.

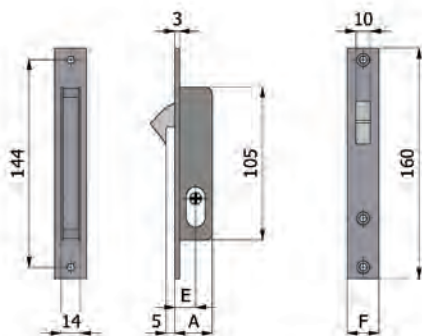
PROVIDED WITH: 3 keys, 2 escutcheons cod. O44I N.

COD.	E	F	A	M		mandate throws			
4355	15	16	26	11	4100	1	0,26	1	10
4355/F22	15	22	26	11	4100	1	0,28	1	10
4335	20	16	31	11	4100	1	0,28	1	10
4335/F22	20	22	31	11	4100	1	0,30	1	10
4339	25	16	38	11	4100	1	0,30	1	10
4339/F22	25	22	38	11	4100	1	0,32	1	10
4531	30	16	43	11	4100	1	0,34	1	10
4531/F22	30	22	43	11	4100	1	0,36	1	10
----/1	Chiavi lunghe - Long keys				4101	-	+0,02		



Al

Gancio - Hook bolt



CARATTERISTICHE COSTRUTTIVE: Scatola e coperchio in acciaio zincato e plastificato - Frontale in acciaio nichelato e cromato - Gancio in lega speciale nichelata - Cilindro a spillo cod. 4054 o 4054/I (con chiavi lunghe).

FUNZIONAMENTO: Gancio comandato dalla chiave.

MANO: Unica.

PARTI IN DOTAZIONE: 3 chiavi, 2 borchie cod. O44I N.

CONSTRUCTIVE FEATURES: Zinc and plastic plated steel case and cover - Nickel and chromium plated steel forend - Special nickel-plated alloy hook bolt - Cross cylinder cod. 4054 or 4054/I (with long keys).

WORKING: Key driven hook bolt.

HAND: No hand.

PROVIDED WITH: 3 keys, 2 escutcheons cod. O44I N.

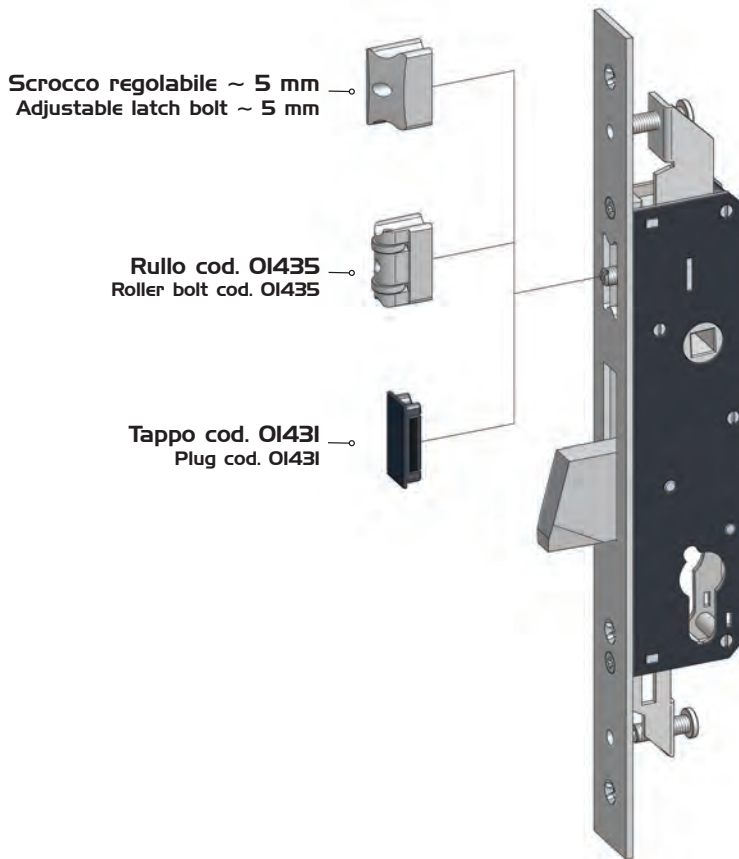
COD.	E	F	A		mandate throws			
4356	15	16	26	4100	1	0,28	1	10
4356/F22	15	22	26	4100	1	0,30	1	10
----/1	Chiavi lunghe - Long keys				4101	-	+0,02	

Serrature di sicurezza per montanti

Vertical security locks



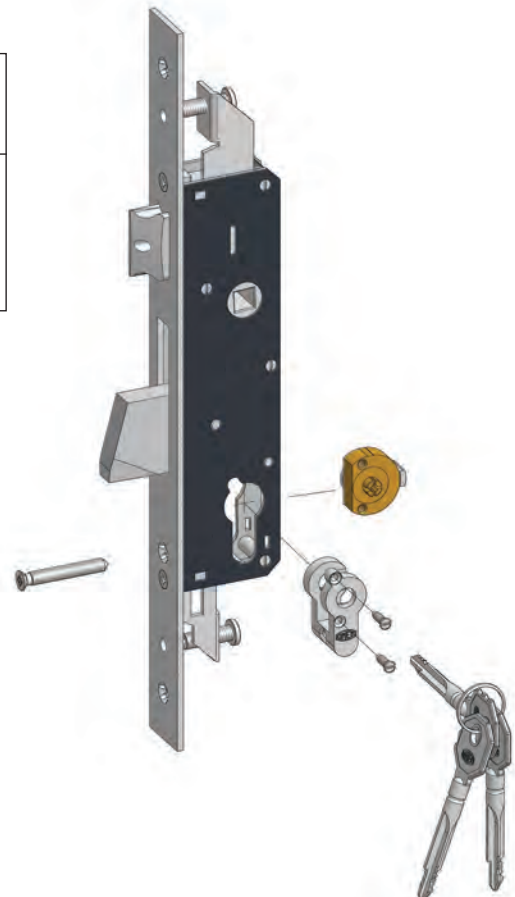
Scrocco e rullo intercambiabili - Interchangeable latch bolt/roller bolt



COD.	Per serrature serie cod.
<i>cod.</i>	<i>For locks series cod.</i>
01431 tappo - plug	1430 - 1440 - 1450 - 1460 - 1470 - 1480 4430 - 4440 - 4450 - 4460 - 4470 - 4480
01435 rullo - roller bolt	

Montaggio cilindro a spillo - Cross key cylinder assembly

Cilindro a spillo cod.	Per serrature serie cod.
<i>Cross key cylinder cod.</i>	<i>For locks series cod.</i>
4052	1430 - 1431 - 1435 - 1436 - 1437 - 14379 - 1438 - 1439 1440 - 1441 - 1445 - 1446 - 1447 - 14479 - 1448 - 1449 1450 - 1451 - 1455 - 1456 - 1457 - 14579 - 1458 - 1459
4052/1 con chiavi lunghe <i>long keys</i>	1460 - 1461 - 1462 - 1465 - 1466 - 1467 - 1468 - 1470 1471 - 1472 - 1475 - 1476 - 1477 - 1478 - 1480 - 1481 1482 - 1485 - 1486 - 1487 - 1488

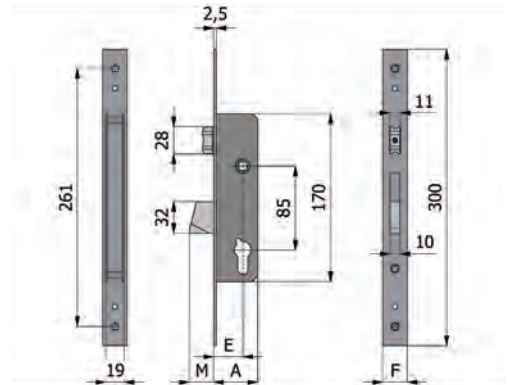


Serrature di sicurezza per montanti

Vertical security locks



Catenaccio e rullo regolabile - Dead and adjustable roller bolt



CARATTERISTICHE COSTRUTTIVE: Scatola e coperchio in acciaio zincato e plastificato - Frontale in acciaio inox - Catenaccio autocentrante in acciaio nichelato con sistema antiscasso - Rullo in ottone nichelato.

FUNZIONAMENTO: Catenaccio comandato dalla chiave - Rullo comandato a pressione o dalla chiave.

MANO: Unica.

PARTI IN DOTAZIONE: 2 borchie cod. OI20 N, sottofrontale cod. O623 N (frontale 25 mm.) oppure 2 cod. O625 N (frontale 22 mm.), vite cilindro, viti di fissaggio in acciaio inox, istruzioni di montaggio.

CONSTRUCTIVE FEATURES: Zinc and plastic plated steel case and cover - Stainless steel forend - Nickel-plated steel self-centering dead bolt with lock-picking system - Nickel-plated brass roller bolt.

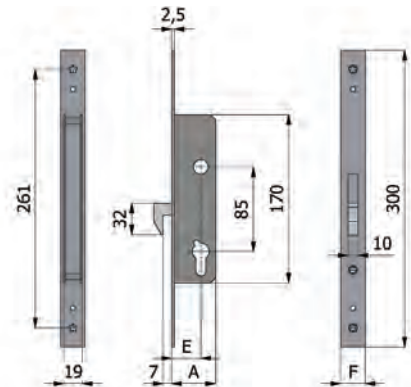
WORKING: Key driven dead bolt - Pressure or key driven roller bolt.

HAND: No hand.

PROVIDED WITH: 2 roses cod. OI20 N, forend spacer cod. O623 N (forend 25 mm.) or 2 cod. O625 N (forend 22 mm.), cylinder screw, stainless steel fixing screws, assembling instructions.

COD.	E	F	A	M	mandate throws			
1435	25	25	40	24	1	0,59	1	5
1435/F22	25	22	40	24	1	0,57	1	5
1445	30	25	45	24	1	0,62	1	5
1445/F22	30	22	45	24	1	0,60	1	5
1455	35	25	50	24	1	0,64	1	5
1455/F22	35	22	50	24	1	0,62	1	5

Gancio - Hook bolt



CARATTERISTICHE COSTRUTTIVE: Scatola e coperchio in acciaio zincato e plastificato - Frontale in acciaio inox - Gancio in acciaio nichelato.

FUNZIONAMENTO: Gancio comandato dalla chiave.

MANO: Unica.

PARTI IN DOTAZIONE: 2 borchie cod. OI20 N, sottofrontale cod. O623 N (frontale 25 mm.) oppure 2 cod. O625 N (frontale 22 mm.), vite cilindro, viti di fissaggio in acciaio inox, istruzioni di montaggio.

CONSTRUCTIVE FEATURES: Zinc and plastic plated steel case and cover - Stainless steel forend - Nickel-plated steel hook bolt.

WORKING: Key driven hook bolt.

HAND: No hand.

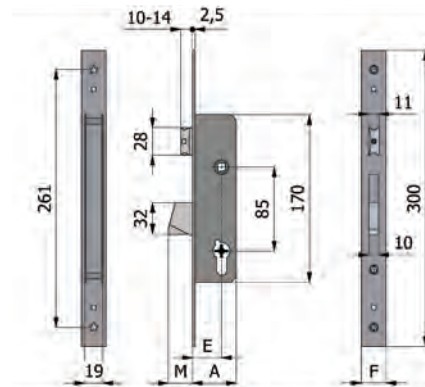
PROVIDED WITH: 2 roses cod. OI20 N, forend spacer cod. O623 N (forend 25 mm.) or 2 cod. O625 N (forend 22 mm.), cylinder screw, stainless steel fixing screws, assembling instructions.

COD.	E	F	A	mandate throws			
1436	25	25	40	1	0,51	1	5
1436/F22	25	22	40	1	0,49	1	5
1446	30	25	45	1	0,52	1	5
1446/F22	30	22	45	1	0,50	1	5
1456	35	25	50	1	0,56	1	5
1456/F22	35	22	50	1	0,54	1	5



Catenaccio e scrocco regolabile - Dead and adjustable latch bolt

Scrocco intercambiabile con rullo cod. 01435 - Latch bolt interchangeable into roller bolt cod. 01435



CARATTERISTICHE COSTRUTTIVE: Scatola e coperchio in acciaio zincato e plastificato - Frontale in acciaio inox - Catenaccio autocentrante in acciaio nichelato con sistema antiscasso - Scrocco in lega speciale nichelata - Ingegno maniglia in lega speciale zincata foro \square mm.8 - Cilindro a spillo cod. 4052 o 4052/1 (con chiavi lunghe).

FUNZIONAMENTO: Catenaccio comandato dalla chiave - Scrocco comandato dalla chiave o dalla maniglia.

MANO: Reversibile.

PARTI IN DOTAZIONE: 3 chiavi, 2 borchie cod. 0441 N, sottofrontale cod. 0623 N (frontale 25 mm.) oppure 2 cod. 0625 N (frontale 22 mm.), viti di fissaggio in acciaio inox, istruzioni di montaggio.

CONSTRUCTIVE FEATURES: Zinc and plastic plated steel case and cover - Stainless steel forend - Nickel-plated steel self-centering dead bolt with lock-picking system - Special nickel-plated alloy latch bolt - Special zinc-plated alloy square spindle device \square mm.8 - Cross cylinder cod. 4052 or 4052/1 (with long keys).

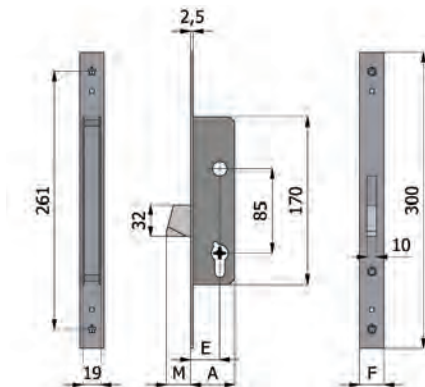
WORKING: Key driven dead bolt - Handle or key driven latch bolt.

HAND: Reversible.

PROVIDED WITH: 3 keys, 2 roses cod. 0441 N, forend spacer cod. 0623 N (forend 25 mm.) or 2 cod. 0625 N (forend 22 mm.), stainless steel fixing screws, assembling instructions.

COD.	E	F	A	M		mandate throws			
4430	25	25	40	24	4100	1	0,67	1	5
4430/F22	25	22	40	24	4100	1	0,65	1	5
4440	30	25	45	24	4100	1	0,72	1	5
4440/F22	30	22	45	24	4100	1	0,70	1	5
4450	35	25	50	24	4100	1	0,74	1	5
4450/F22	35	22	50	24	4100	1	0,72	1	5
----/1	Chiavi lunghe - Long keys				4101	-	+0,02		

Catenaccio - Dead bolt



CARATTERISTICHE COSTRUTTIVE: Scatola e coperchio in acciaio zincato e plastificato - Frontale in acciaio inox - Catenaccio autocentrante in acciaio nichelato con sistema antiscasso - Cilindro a spillo cod. 4052 o 4052/1 (con chiavi lunghe).

FUNZIONAMENTO: Catenaccio comandato dalla chiave.

MANO: Unica.

PARTI IN DOTAZIONE: 3 chiavi, 2 borchie cod. 0441 N, sottofrontale cod. 0623 N (frontale 25 mm.) oppure 2 cod. 0625 N (frontale 22 mm.), viti di fissaggio in acciaio inox, istruzioni di montaggio.

CONSTRUCTIVE FEATURES: Zinc and plastic plated steel case and cover - Stainless steel forend - Nickel-plated steel self-centering dead bolt with lock-picking system - Cross cylinder cod.4052 or 4052/1 (with long keys).

WORKING: Key driven dead bolt.

HAND: No hand.

PROVIDED WITH: 3 keys, 2 roses cod. 0441 N, forend spacer cod. 0623 N (forend 25 mm.) or 2 cod. 0625 N (forend 22 mm.), stainless steel fixing screws, assembling instructions.

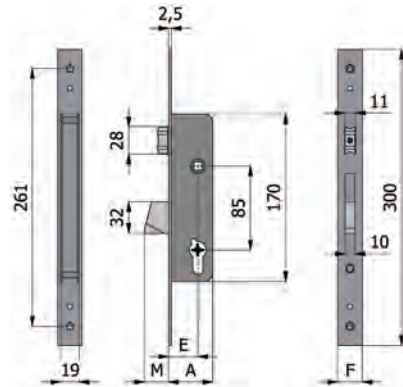
COD.	E	F	A	M		mandate throws			
4431	25	25	40	24	4100	1	0,60	1	5
4431/F22	25	22	40	24	4100	1	0,58	1	5
4441	30	25	45	24	4100	1	0,64	1	5
4441/F22	30	22	45	24	4100	1	0,62	1	5
4451	35	25	50	24	4100	1	0,66	1	5
4451/F22	35	22	50	24	4100	1	0,64	1	5
----/1	Chiavi lunghe - Long keys				4101	-	+0,02		

Serrature di sicurezza per montanti

Vertical security locks







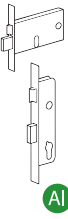
Catenaccio e rullo regolabile - Dead and adjustable roller bolt



CARATTERISTICHE COSTRUTTIVE: Scatola e coperchio in acciaio zincato e plastificato - Frontale in acciaio inox - Catenaccio autocentrante in acciaio nichelato con sistema antiscasso - Rullo in ottone nichelato - Cilindro a spillo cod. 4052 o 4052/1 (con chiavi lunghe).
FUNZIONAMENTO: Catenaccio comandato dalla chiave - Rullo comandato a pressione o dalla chiave.
MANO: Unica.
PARTI IN DOTAZIONE: 3 chiavi, 2 borchie cod. O44I N. sottofrontale cod. O623 N (frontale 25 mm.) oppure 2 cod. O625 N (frontale 22 mm.), viti di fissaggio in acciaio inox, istruzioni di montaggio.

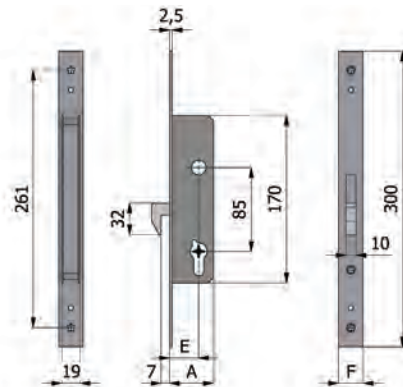
CONSTRUCTIVE FEATURES: Zinc and plastic plated steel case and cover - Stainless steel forend - Nickel-plated steel self-centering dead bolt with lock-picking system - Nickel-plated brass roller bolt - Cross cylinder cod.4052 or 4052/1 (with long keys).
WORKING: Key driven dead bolt - Pressure or key driven roller bolt.
HAND: No hand.
PROVIDED WITH: 3 keys, 2 roses cod. O44I N. forend spacer cod. O623 N (forend 25 mm.) or 2 cod. O625 N (forend 22 mm.), stainless steel fixing screws, assembling instructions.

COD.	E	F	A	M		mandate throws				
4435	25	25	40	24	4100	1	0,67	1	5	
4435/F22	25	22	40	24	4100	1	0,65	1	5	
4445	30	25	45	24	4100	1	0,72	1	5	
4445/F22	30	22	45	24	4100	1	0,70	1	5	
4455	35	25	50	24	4100	1	0,74	1	5	
4455/F22	35	22	50	24	4100	1	0,72	1	5	
----/1	Chiavi lunghe - Long keys					4101	-	+0,02		







Al

Gancio - Hook bolt



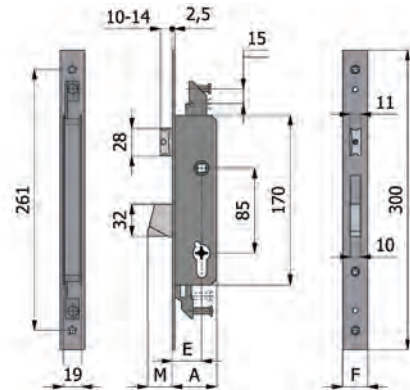
CARATTERISTICHE COSTRUTTIVE: Scatola e coperchio in acciaio zincato e plastificato - Frontale in acciaio inox - Gancio in acciaio nichelato - Cilindro a spillo cod. 4052 o 4052/1 (con chiavi lunghe).
FUNZIONAMENTO: Gancio comandato dalla chiave.
MANO: Unica.
PARTI IN DOTAZIONE: 3 chiavi, 2 borchie cod. O44I N. sottofrontale cod. O623 N (frontale 25 mm.) oppure 2 cod. O625 N (frontale 22 mm.), viti di fissaggio in acciaio inox, istruzioni di montaggio.

CONSTRUCTIVE FEATURES: Zinc and plastic plated steel case and cover - Stainless steel forend - Nickel-plated steel hook bolt - Cross cylinder cod.4052 or 4052/1 (with long keys).
WORKING: Key driven hook bolt.
HAND: No hand.
PROVIDED WITH: 3 keys, 2 roses cod. O44I N. forend spacer cod. O623 N (forend 25 mm.) or 2 cod. O625 N (forend 22 mm.), stainless steel fixing screws, assembling instructions.

COD.	E	F	A		mandate throws				
4436	25	25	40	4100	1	0,59	1	5	
4436/F22	25	22	40	4100	1	0,57	1	5	
4446	30	25	45	4100	1	0,61	1	5	
4446/F22	30	22	45	4100	1	0,59	1	5	
4456	35	25	50	4100	1	0,64	1	5	
4456/F22	35	22	50	4100	1	0,62	1	5	
----/1	Chiavi lunghe - Long keys					4101	-	+0,02	



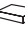



Catenaccio e scrocco regolabile 3 punti di chiusura - Dead and adjustable latch bolt 3 locking points
Scrocco intercambiabile con rullo cod. OI435 - Latch bolt interchangeable into roller bolt cod. OI435

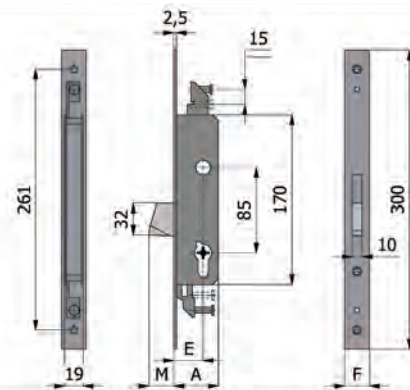


CARATTERISTICHE COSTRUTTIVE: Scatola e coperchio in acciaio zincato e plastificato - Frontale in acciaio inox - Catenaccio autocentrante in acciaio nichelato con sistema antiscazzo - Scrocco in lega speciale nichelata - Ingengno maniglia in lega speciale zincata foro \square mm.8 - Cilindro a spillo cod. 4052 o 4052/1 (con chiavi lunghe).
FUNZIONAMENTO: Catenaccio comandato dalla chiave - Scrocco comandato dalla chiave o dalla maniglia.
MANO: Reversibile.
PARTI IN DOTAZIONE: 3 chiavi, 2 borchie cod. O441 N, sottofrontale cod. O623 N (frontale 25 mm.) oppure 2 cod. O625 N (frontale 22 mm.), viti di fissaggio in acciaio inox, istruzioni di montaggio.

CONSTRUCTIVE FEATURES: Zinc and plastic plated steel case and cover - Stainless steel forend - Nickel-plated steel self-centering dead bolt with lock-picking system - Special nickel-plated alloy latch bolt - Special zinc-plated alloy square spindle device \square mm.8 - Cross cylinder cod.4052 or 4052/1 (with long keys).
WORKING: Key driven dead bolt - Handle or key driven latch bolt.
HAND: Reversible.
PROVIDED WITH: 3 keys, 2 roses cod. O441 N, forend spacer cod. O623 N (forend 25 mm.) or 2 cod. O625 N (forend 22 mm.), stainless steel fixing screws, assembling instructions.





COD.	E	F	A	M		mandate throws			
4460	25	25	40	24	4100	1	0,73	1	5
4460/F22	25	22	40	24	4100	1	0,71	1	5
4470	30	25	45	24	4100	1	0,76	1	5
4470/F22	30	22	45	24	4100	1	0,74	1	5
4480	35	25	50	24	4100	1	0,79	1	5
4480/F22	35	22	50	24	4100	1	0,77	1	5
----/1	Chiavi lunghe - Long keys				4101	-	+0,02		

Catenaccio 3 punti di chiusura - Dead bolt 3 locking points



CARATTERISTICHE COSTRUTTIVE: Scatola e coperchio in acciaio zincato e plastificato - Frontale in acciaio inox - Catenaccio autocentrante in acciaio nichelato con sistema antiscazzo - Cilindro a spillo cod. 4052 o 4052/1 (con chiavi lunghe).
FUNZIONAMENTO: Catenaccio comandato dalla chiave.
MANO: Unica.
PARTI IN DOTAZIONE: 3 chiavi, 2 borchie cod. O441 N, sottofrontale cod. O623 N (frontale 25 mm.) oppure 2 cod. O625 N (frontale 22 mm.), viti di fissaggio in acciaio inox, istruzioni di montaggio.

CONSTRUCTIVE FEATURES: Zinc and plastic plated steel case and cover - Stainless steel forend - Nickel-plated steel self-centering dead bolt with lock-picking system - Cross cylinder cod.4052 or 4052/1 (with long keys).
WORKING: Key driven dead bolt.
HAND: No hand.
PROVIDED WITH: 3 keys, 2 roses cod. O441 N, forend spacer cod. O623 N (forend 25 mm.) or 2 cod. O625 N (forend 22 mm.), stainless steel fixing screws, assembling instructions.

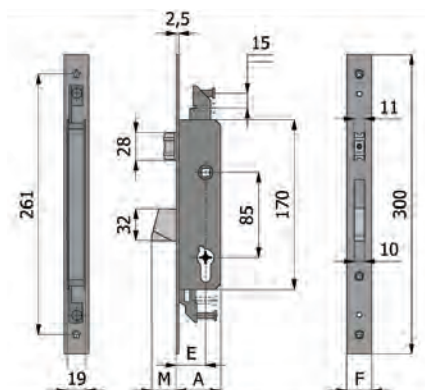
COD.	E	F	A	M		mandate throws			
4461	25	25	40	24	4100	1	0,68	1	5
4461/F22	25	22	40	24	4100	1	0,66	1	5
4471	30	25	45	24	4100	1	0,70	1	5
4471/F22	30	22	45	24	4100	1	0,68	1	5
4481	35	25	50	24	4100	1	0,73	1	5
4481/F22	35	22	50	24	4100	1	0,71	1	5
----/1	Chiavi lunghe - Long keys				4101	-	+0,02		

Serrature di sicurezza per montanti

Vertical security locks



Catenaccio e rullo regolabile 3 punti di chiusura - Dead and adjustable roller bolt 3 locking points



CARATTERISTICHE COSTRUTTIVE: Scatola e coperchio in acciaio zincato e plastificato - Frontale in acciaio inox - Catenaccio autocentrante in acciaio nichelato con sistema antiscasso - Rullo in ottone nichelato - Cilindro a spillo cod. 4052 o 4052/1 (con chiavi lunghe).

FUNZIONAMENTO: Catenaccio comandato dalla chiave - Rullo comandato a pressione o dalla chiave.

MANO: Unica.

PARTI IN DOTAZIONE: 3 chiavi, 2 borchie cod. O44I N, sottofrontale cod. O623 N (frontale 25 mm.) oppure 2 cod. O625 N (frontale 22 mm.), viti di fissaggio in acciaio inox, istruzioni di montaggio.

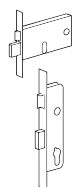
CONSTRUCTIVE FEATURES: Zinc and plastic plated steel case and cover - Stainless steel forend - Nickel-plated steel self-centering dead bolt with lock-picking system - Nickel-plated brass roller bolt - Cross cylinder cod.4052 or 4052/1 (with long keys).

WORKING: Key driven dead bolt - Pressure or key driven roller bolt.

HAND: No hand.

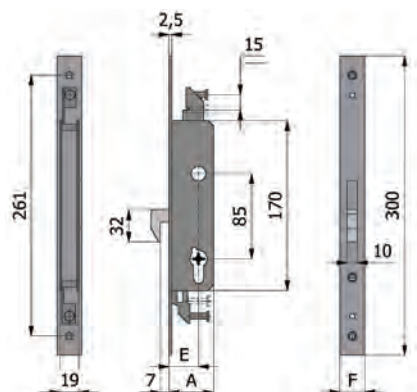
PROVIDED WITH: 3 keys, 2 roses cod. O44I N, forend spacer cod. O623 N (forend 25 mm.) or 2 cod. O625 N (forend 22 mm.), stainless steel fixing screws, assembling instructions.

COD.	E	F	A	M		mandate throws			
4465	25	25	40	24	4100	1	0,73	1	5
4465/F22	25	22	40	24	4100	1	0,71	1	5
4475	30	25	45	24	4100	1	0,76	1	5
4475/F22	30	22	45	24	4100	1	0,74	1	5
4485	35	25	50	24	4100	1	0,79	1	5
4485/F22	35	22	50	24	4100	1	0,77	1	5
----	1	Chiavi lunghe - Long keys			4101	-	+0,02		



AI

Gancio 3 punti di chiusura - Hook bolt 3 locking points



CARATTERISTICHE COSTRUTTIVE: Scatola e coperchio in acciaio zincato e plastificato - Frontale in acciaio inox - Gancio in acciaio nichelato - Cilindro a spillo cod. 4052 o 4052/1 (con chiavi lunghe).

FUNZIONAMENTO: Gancio comandato dalla chiave.

MANO: Unica.

PARTI IN DOTAZIONE: 3 chiavi, 2 borchie cod. O44I N, sottofrontale cod. O623 N (frontale 25 mm.) oppure 2 cod. O625 N (frontale 22 mm.), viti di fissaggio in acciaio inox, istruzioni di montaggio.

CONSTRUCTIVE FEATURES: Zinc and plastic plated steel case and cover - Stainless steel forend - Nickel-plated steel hook bolt - Cross cylinder cod.4052 or 4052/1 (with long keys).

WORKING: Key driven hook bolt.

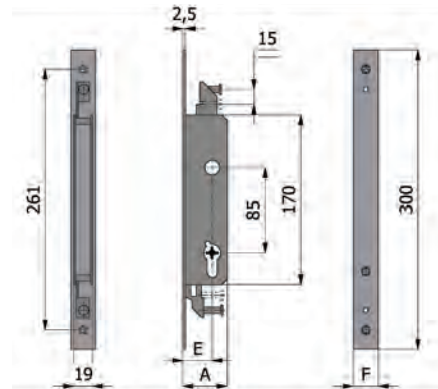
HAND: No hand.

PROVIDED WITH: 3 keys, 2 roses cod. O44I N, forend spacer cod. O623 N (forend 25 mm.) or 2 cod. O625 N (forend 22 mm.), stainless steel fixing screws, assembling instructions.

COD.	E	F	A		mandate throws			
4466	25	25	40	4100	1	0,66	1	5
4466/F22	25	22	40	4100	1	0,64	1	5
4476	30	25	45	4100	1	0,68	1	5
4476/F22	30	22	45	4100	1	0,66	1	5
4486	35	25	50	4100	1	0,71	1	5
4486/F22	35	22	50	4100	1	0,69	1	5
----	1	Chiavi lunghe - Long keys			4101	-	+0,02	



Alto e basso 2 punti di chiusura - Top and bottom 2 locking points

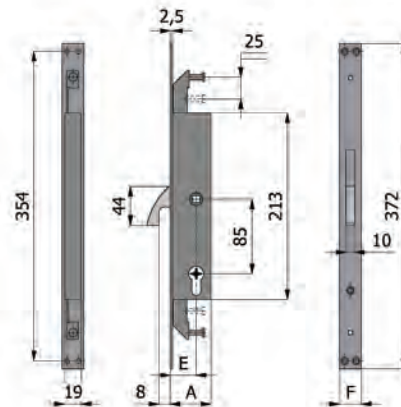


CARATTERISTICHE COSTRUTTIVE: Scatola e coperchio in acciaio zincato e plastificato - Frontale in acciaio inox - Cilindro a spillo cod. 4052 o 4052/1 (con chiavi lunghe).
FUNZIONAMENTO: Aste verticali comandate dalla chiave.
MANO: Unica.
PARTI IN DOTAZIONE: 3 chiavi, 2 borchie cod. O44I N, sottofrontale cod. O623 N (frontale 25 mm.) oppure 2 cod. O625 N (frontale 22 mm.), viti di fissaggio in acciaio inox, istruzioni di montaggio.

CONSTRUCTIVE FEATURES: Zinc and plastic plated steel case and cover - Stainless steel forend - Cross cylinder cod.4052 or 4052/1 (with long keys).
WORKING: Key driven vertical rods.
HAND: No hand.
PROVIDED WITH: 3 keys, 2 roses cod. O44I N, forend spacer cod. O623 N (forend 25 mm.) or 2 cod. O625 N (forend 22 mm.), stainless steel fixing screws, assembling instructions.

COD.	E	F	A		mandate throws			
4462	25	25	40	4100	1	0,61	1	5
4462/F22	25	22	40	4100	1	0,59	1	5
4472	30	25	45	4100	1	0,65	1	5
4472/F22	30	22	45	4100	1	0,63	1	5
4482	35	25	50	4100	1	0,68	1	5
4482/F22	35	22	50	4100	1	0,66	1	5
----/1	Chiavi lunghe - Long keys			4101	-	+0,02		

Gancio con maniglia 3 punti di chiusura corsa da 25 mm - Hook bolt with handle 3 locking points rod projection 25 mm



CARATTERISTICHE COSTRUTTIVE: Scatola e coperchio in acciaio zincato e plastificato - Frontale in acciaio inox - Gancio in acciaio nichelato - Ingegno maniglia in acciaio nichelato foro 11 mm.8 - Cilindro a spillo cod. 4072 o 4072/1 (con chiavi lunghe). - 3 punti di chiusura realizzabili con kit cod. O673
FUNZIONAMENTO: Gancio comandato dalla maniglia - Blocco maniglia comandato dalla chiave.
MANO: Unica.
PARTI IN DOTAZIONE: 3 chiavi, 2 borchie cod. O44I N, viti di fissaggio in acciaio inox.

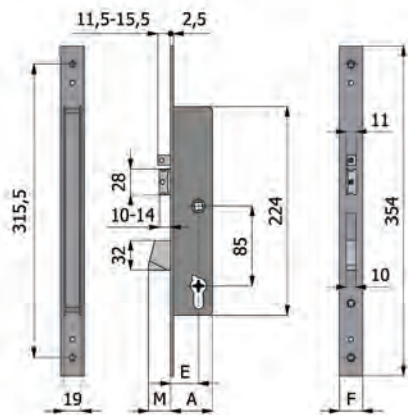
CONSTRUCTIVE FEATURES: Zinc and plastic plated steel case and cover - Stainless steel forend - Nickel-plated steel hook bolt - Nickel plated steel square spindle device 11 mm.8 - Cross cylinder cod.4072 or 4072/1 (with long keys) - 3 locking points version using cod. O673
WORKING: Handle driven hook bolt - Key driven handle interlock.
HAND: No hand.
PROVIDED WITH: 3 keys, 2 roses cod. O44I N, stainless steel fixing screws.

COD.	E	F	A		mandate throws			
4473	30	25	47	4100	1	0,88	1	-
----/1	Chiavi lunghe - Long keys			4101	-	+0,02		



Catenaccio, scrocco regolabile e pistone regolabile

Dead bolt, adjustable latch bolt and adjustable piston



CARATTERISTICHE COSTRUTTIVE: Scatola e coperchio in acciaio zincato e plastificato - Frontale in acciaio inox - Catenaccio autocentrante in acciaio nichelato con sistema antiscasso - Scrocco in lega speciale nichelata - Pistone di ricarica in acciaio nichelato - Ingegno maniglia in lega speciale zincata foro 11 mm.8 - Bobina cod. O37 (I2V-IOW a.c./d.c.) CE - Cilindro a spillo cod. 4052 o 4052/1 (con chiavi lunghe).

FUNZIONAMENTO: Catenaccio comandato dalla chiave - Scrocco comandato dalla chiave, dalla maniglia o dal comando elettrico a distanza - Il funzionamento è garantito anche in mancanza di corrente.

MANO: Reversibile.





PARTI IN DOTAZIONE: 3 chiavi, 2 borchie cod. O441 N, sottofrontale cod. O623 N (frontale mm.25) oppure 2 cod. O625 N (frontale mm.22), viti di fissaggio in acciaio inox, istruzioni di montaggio.

CONSTRUCTIVE FEATURES: Zinc and plastic plated steel case and cover - Stainless steel forend - Nickel-plated steel self-centering dead bolt with lock-picking system - Special nickel-plated alloy latch bolt - Nickel-plated steel piston - Special zinc-plated alloy square spindle device 11mm.8 - Coil set cod. O37 (I2V-IOW a.c./d.c.) CE - Cross cylinder cod. 4052 or 4052/1 (with long keys).

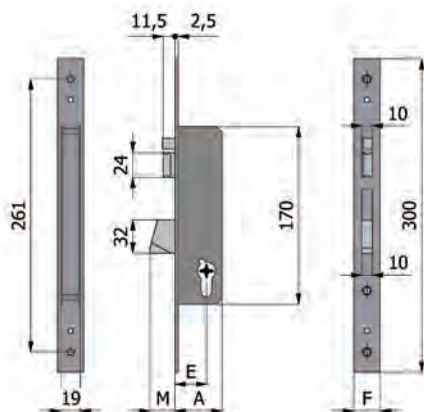
WORKING: Key driven dead bolt - Key, handle or remote control driven latch bolt - Working is assured also without current.

HAND: Reversible.

PROVIDED WITH: 3 keys, 2 roses cod. O441 N, forend spacer cod. O623 N (forend 25 mm.) or 2 cod. O625 N (forend 22 mm.), stainless steel fixing screws, assembling instructions.

COD.	E	F	A	M		mandate throws			
4437	25	25	40	24	4100	1	0,79	1	-
4437/F22	25	22	40	24	4100	1	0,77	1	-
4447	30	25	45	24	4100	1	0,83	1	-
4447/F22	30	22	45	24	4100	1	0,81	1	-
4457	35	25	50	24	4100	1	0,87	1	-
4457/F22	35	22	50	24	4100	1	0,85	1	-
----/1	Chiavi lunghe - Long keys				4101	-	+0,02		

Catenaccio e scrocco - Dead and latch bolt



CARATTERISTICHE COSTRUTTIVE: Scatola e coperchio in acciaio zincato e plastificato - Frontale in acciaio inox - Catenaccio autocentrante in acciaio nichelato con sistema antiscasso - Scrocco in ottone nichelato - Pistone di ricarica in acciaio nichelato - Bobina cod. O38 (I2V-IOW a.c./d.c.) CE - Cilindro a spillo cod. 4052 o 4052/1 (con chiavi lunghe).

FUNZIONAMENTO: Catenaccio comandato dalla chiave - Scrocco comandato dalla chiave, dal comando elettrico a distanza o dal pulsante meccanico cod. O58 - Il funzionamento è garantito anche in mancanza di corrente.

FERMO A GIORNO: Con il pulsante meccanico cod. O59 è consentito il bloccaggio dell'elettroserratura in posizione di "aperto".

MANO: Reversibile.

PARTI IN DOTAZIONE: 3 chiavi, 2 borchie cod. O441 N, sottofrontale cod. O623 N (frontale mm.25) oppure 2 cod. O625 N (frontale mm.22), viti di fissaggio in acciaio inox, istruzioni di montaggio.





CONSTRUCTIVE FEATURES: Zinc and plastic plated steel case and cover - Stainless steel forend - Nickel-plated steel self-centering dead bolt with lock-picking system - Nickel-plated brass latch bolt - Nickel-plated steel piston - Coil set cod. O38 (I2V-IOW a.c./d.c.) CE - Cross cylinder cod.4052 or 4052/1 (with long keys).

WORKING: Key driven dead bolt - Key, remote control or push-button cod. O58 driven latch bolt - Working is assured also without current.

HOLD OPEN DEVICE: With push-button cod. O59, it is possible to block the electric lock in its "open" position.

HAND: Reversible.

PROVIDED WITH: 3 keys, 2 roses cod. O441 N, forend spacer cod. O623 N (forend 25 mm.) or 2 cod. O625 N (forend 22 mm.), stainless steel fixing screws, assembling instructions.

COD.	E	F	A	M		mandate throws			
4438	25	25	40	24	4100	1	0,70	1	5
4438/F22	25	22	40	24	4100	1	0,68	1	5
4448	30	25	45	24	4100	1	0,73	1	5
4448/F22	30	22	45	24	4100	1	0,71	1	5
4458	35	25	50	24	4100	1	0,77	1	5
4458/F22	35	22	50	24	4100	1	0,75	1	5
----/1	Chiavi lunghe - Long keys				4101	-	+0,02		

Elettroserrature di sicurezza per montanti

Vertical security electric locks



Scrocco - Latch bolt

CARATTERISTICHE COSTRUTTIVE: Scatola e coperchio in acciaio zincato e plastificato - Frontale in acciaio inox - Scrocco in ottone nichelato - Pistone di ricarica in acciaio nichelato - Bobina cod. 038 (I2V-IOW a.c./d.c.) CE - Cilindro a spillo cod. 4052 o 4052/1 (con chiavi lunghe).

FUNZIONAMENTO: Scrocco comandato dalla chiave, dal comando elettrico a distanza o dal pulsante meccanico cod. 058 - Il funzionamento è garantito anche in mancanza di corrente.

FERMO A GIORNO: Con il pulsante meccanico cod. 059 è consentito il bloccaggio dell'elettroserratura in posizione di "aperto".

MANO: Reversibile.

PARTI IN DOTAZIONE: 3 chiavi, 2 borchie cod. 0441 N, sottofrontale cod. 0623 N (frontale mm.25) oppure 2 cod. 0625 N (frontale mm.22), viti di fissaggio in acciaio inox, istruzioni di montaggio.





CONSTRUCTIVE FEATURES: Zinc and plastic plated steel case and cover - Stainless steel forend - Nickel-plated brass latch bolt - Nickel-plated steel piston - Coil set cod. 038 (I2V-IOW a.c./d.c.) CE - Cross cylinder cod.4052 or 4052/1 (with long keys).

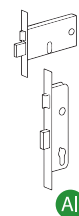
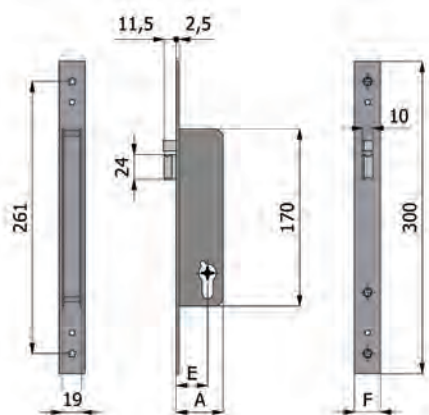
WORKING: Key, remote control or push-button cod. 058 driven latch bolt - Working is assured also without current.

HOLD OPEN DEVICE: With push-button cod. 059, it is possible to block the electric lock in its "open" position.

HAND: Reversible.

PROVIDED WITH: 3 keys, 2 roses cod. 0441 N, forend spacer cod. 0623 N (forend 25 mm.) or 2 cod. 0625 N (forend 22 mm.), stainless steel fixing screws, assembling instructions.

COD.	E	F	A		mandate throws			
4439	25	25	40	4100	1	0,70	1	5
4439/F22	25	22	40	4100	1	0,68	1	5
4449	30	25	45	4100	1	0,73	1	5
4449/F22	30	22	45	4100	1	0,71	1	5
4459	35	25	50	4100	1	0,77	1	5
4459/F22	35	22	50	4100	1	0,75	1	5
----/1	Chiavi lunghe - Long keys			4101	-	+0,02		



Al

Scrocco regolabile, pistone regolabile e quadro maniglia

Adjustable latch bolt, adjustable piston and square spindle

CARATTERISTICHE COSTRUTTIVE: Scatola e coperchio in acciaio zincato e plastificato - Frontale in acciaio inox - Scrocco in lega speciale nichelata - Pistone di ricarica in acciaio nichelato - Ingegno maniglia in lega speciale zincata foro □ mm.8 - Bobina cod. 037 (I2V-IOW a.c./d.c.) CE - Cilindro a spillo cod. 4052 o 4052/1 (con chiavi lunghe).

FUNZIONAMENTO: Scrocco comandato dalla chiave, dalla maniglia o dal comando elettrico a distanza - Il funzionamento è garantito anche in mancanza di corrente.

MANO: Reversibile.

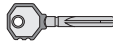



PARTI IN DOTAZIONE: 3 chiavi, 2 borchie cod. 0441 N, sottofrontale cod. 0623 N (frontale mm.25) oppure 2 cod. 0625 N (frontale mm.22), viti di fissaggio in acciaio inox, istruzioni di montaggio.

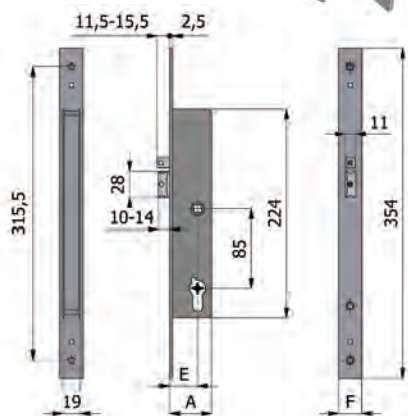
CONSTRUCTIVE FEATURES: Zinc and plastic plated steel case and cover - Stainless steel forend - Special nickel-plated alloy latch bolt - Nickel-plated steel piston - Special zinc-plated alloy square spindle device □ mm.8 - Coil set cod. 037 (I2V-IOW a.c./d.c.) CE - Cross cylinder cod. 4052 or 4052/1 (with long keys).

WORKING: Key, handle or remote control driven latch bolt - Working is assured also without current.

HAND: Reversible.

PROVIDED WITH: 3 keys, 2 roses cod. 0441 N, forend spacer cod. 0623 N (forend 25 mm.) or 2 cod. 0625 N (forend 22 mm.), stainless steel fixing screws, assembling instructions.

COD.	E	F	A		mandate throws			
44379	25	25	40	4100	1	0,79	1	-
44379/F22	25	22	40	4100	1	0,77	1	-
44479	30	25	45	4100	1	0,83	1	-
44479/F22	30	22	45	4100	1	0,81	1	-
44579	35	25	50	4100	1	0,87	1	-
44579/F22	35	22	50	4100	1	0,85	1	-
----/1	Chiavi lunghe - Long keys			4101	-	+0,02		



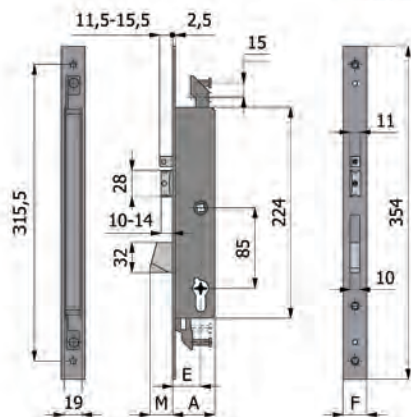
Elettroserrature di sicurezza per montanti

Vertical security electric locks



Catenaccio, scrocco regolabile e pistone regolabile 3 punti di chiusura

Dead bolt, adjustable latch bolt and adjustable piston 3 locking points



CARATTERISTICHE COSTRUTTIVE: Scatola e coperchio in acciaio zincato e plastificato - Frontale in acciaio inox - Catenaccio autocentrante in acciaio nichelato con sistema anticasso - Scrocco in lega speciale nichelata - Pistone di ricarica in acciaio nichelato - Ingengno maniglia in lega speciale zincata foro □ mm.8 - Bobina cod. 037 (I2V-IOW a.c./d.c.) CE - Cilindro a spillo cod. 4052 o 4052/1 (con chiavi lunghe).

FUNZIONAMENTO: Catenaccio comandato dalla chiave - Scrocco comandato dalla chiave, dalla maniglia o dal comando elettrico a distanza - Il funzionamento è garantito anche in mancanza di corrente.

MANO: Reversibile.





PARTI IN DOTAZIONE: 3 chiavi, 2 borchie cod. 044I N, sottofrontale cod. 0623 N (frontale mm.25) oppure 2 cod. 0625 N (frontale mm.22), viti di fissaggio in acciaio inox, istruzioni di montaggio.

CONSTRUCTIVE FEATURES: Zinc and plastic plated steel case and cover - Stainless steel forend - Nickel-plated steel self-centering dead bolt with lock-picking system - Special nickel-plated alloy latch bolt - Nickel-plated steel piston - Special zinc-plated alloy square spindle device □ mm.8 - Coil set cod. 037 (I2V-IOW a.c./d.c.) CE - Cross cylinder cod. 4052 or 4052/1 (with long keys).

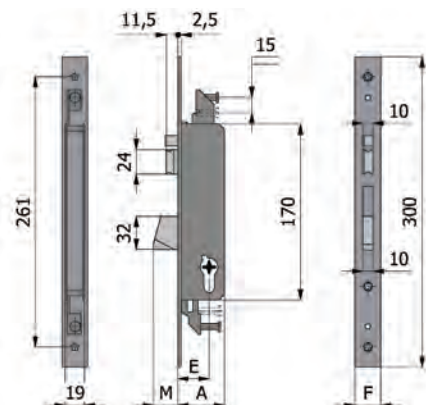
WORKING: Key driven dead bolt - Key, handle or remote control driven latch bolt - Working is assured also without current.

HAND: Reversible.

PROVIDED WITH: 3 keys, 2 roses cod. 044I N, forend spacer cod. 0623 N (forend 25 mm.) or 2 cod. 0625 N (forend 22 mm.), stainless steel fixing screws, assembling instructions.

COD.	E	F	A	M		mandate throws			
4467	25	25	40	24	4100	1	0,83	1	-
4467/F22	25	22	40	24	4100	1	0,81	1	-
4477	30	25	45	24	4100	1	0,87	1	-
4477/F22	30	22	45	24	4100	1	0,85	1	-
4487	35	25	50	24	4100	1	0,92	1	-
4487/F22	35	22	50	24	4100	1	0,90	1	-
----/1	Chiavi lunghe - Long keys				4101	-	+0,02		

Catenaccio e scrocco 3 punti di chiusura - Dead and latch bolt 3 locking points



CARATTERISTICHE COSTRUTTIVE: Scatola e coperchio in acciaio zincato e plastificato - Frontale in acciaio inox - Catenaccio autocentrante in acciaio nichelato con sistema anticasso - Scrocco in ottone nichelato - Pistone di ricarica in acciaio nichelato - Bobina cod. 038 (I2V-IOW a.c./d.c.) CE - Cilindro a spillo cod. 4052 o 4052/1 (con chiavi lunghe).

FUNZIONAMENTO: Catenaccio comandato dalla chiave - Scrocco comandato dalla chiave, dal comando elettrico a distanza o dal pulsante meccanico cod. 058 - Il funzionamento è garantito anche in mancanza di corrente.

FERMO A GIORNO: Con il pulsante meccanico cod. 059 è consentito il bloccaggio dell'elettroserratura in posizione di "aperto".

MANO: Reversibile.

PARTI IN DOTAZIONE: 3 chiavi, 2 borchie cod. 044I N, sottofrontale cod. 0623 N (frontale mm.25) oppure 2 cod. 0625 N (frontale mm.22), viti di fissaggio in acciaio inox, istruzioni di montaggio.





CONSTRUCTIVE FEATURES: Zinc and plastic plated steel case and cover - Stainless steel forend - Nickel-plated steel self-centering dead bolt with lock-picking system - Nickel-plated brass latch bolt - Nickel-plated steel piston - Coil set cod. 038 (I2V-IOW a.c./d.c.) CE - Cross cylinder cod.4052 or 4052/1 (with long keys).

WORKING: Key driven dead bolt - Key, remote control or push-button cod. 058 driven latch bolt - Working is assured also without current.

HOLD OPEN DEVICE: With push-button cod. 059, it is possible to block the electric lock in its "open" position.

HAND: Reversible.

PROVIDED WITH: 3 keys, 2 roses cod. 044I N, forend spacer cod. 0623 N (forend 25 mm.) or 2 cod. 0625 N (forend 22 mm.), stainless steel fixing screws, assembling instructions.

COD.	E	F	A	M		mandate throws			
4468	25	25	40	24	4100	1	0,74	1	5
4468/F22	25	22	40	24	4100	1	0,72	1	5
4478	30	25	45	24	4100	1	0,77	1	5
4478/F22	30	22	45	24	4100	1	0,75	1	5
4488	35	25	50	24	4100	1	0,82	1	5
4488/F22	35	22	50	24	4100	1	0,80	1	5
----/1	Chiavi lunghe - Long keys				4101	-	+0,02		

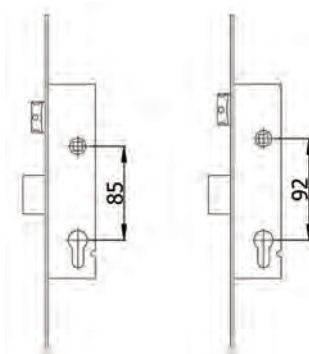
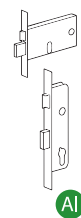
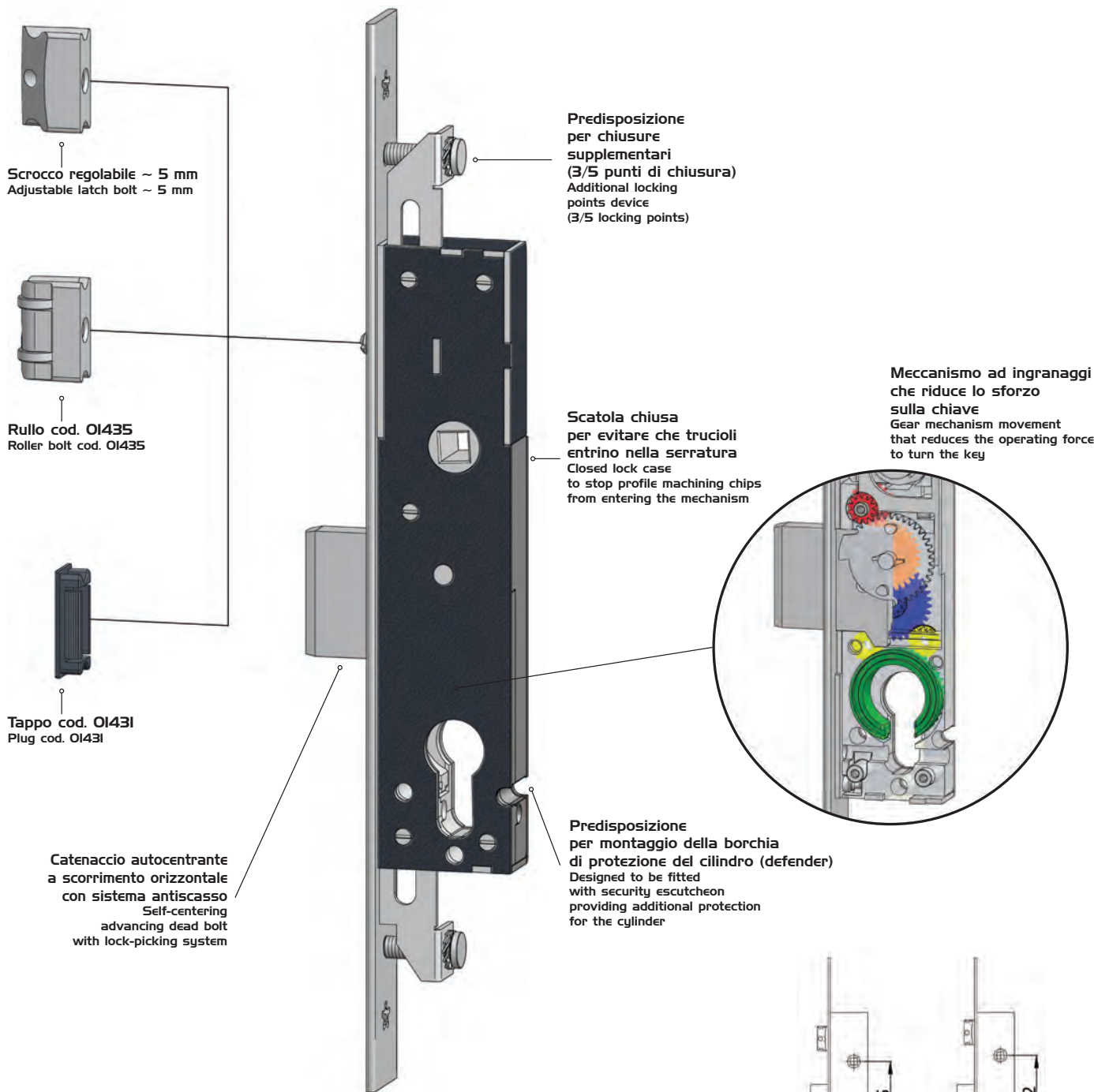
Serrature di sicurezza ad ingranaggi per montanti

Vertical security locks with gear mechanism movement



Intercambiabile con tutte le serrature di sicurezza per montanti con catenaccio basculante
Interchangeable with all vertical security locks with tipping dead bolt

Intercambiabilità scrocco/ruolo
Interchangeability latch bolt/roller bolt



Interasse maniglia/cilindro
85 mm e 92 mm
Handle/cylinder centre distance
85 mm and 92 mm

Progettata e testata secondo la norma europea EN 12209
Designed and tested according to european standard EN 12209

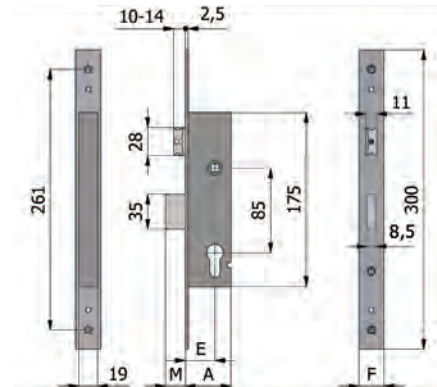
Serrature di sicurezza ad ingranaggi per montanti

Vertical security locks with gear mechanism movements



Catenaccio e scrocco regolabile - Dead and adjustable latch bolt

Scrocco intercambiabile con rullo cod. OI435 - Latch bolt interchangeable into roller bolt cod. OI435



CARATTERISTICHE COSTRUTTIVE: Scatola chiusa e coperchio in acciaio zincato e plastificato - Frontale in acciaio inox - Catenaccio autocentrante in lega speciale nichelata con sistema antiscasso - Scrocco in lega speciale nichelata - Ingegno maniglia in lega speciale zincata foro \varnothing mm.8.

FUNZIONAMENTO: Catenaccio comandato dalla chiave - Scrocco comandato dalla chiave o dalla maniglia.

MANO: Reversibile.

PARTI IN DOTAZIONE: 2 borchie cod. OI20 N. sottofrontale cod. O623 N (frontale 25 mm.) oppure 2 cod. O625 N (frontale 22 mm.), vite cilindro, viti di fissaggio in acciaio inox, istruzioni di montaggio.

CONSTRUCTIVE FEATURES: Zinc and plastic plated steel closed case and cover - Stainless steel forend - Special nickel-plated alloy self-centering dead bolt with lock-picking system - Special nickel-plated alloy latch bolt - Special zinc-plated alloy square spindle device \varnothing mm.8.

WORKING: Key driven dead bolt - Handle or key driven latch bolt.

HAND: Reversible.

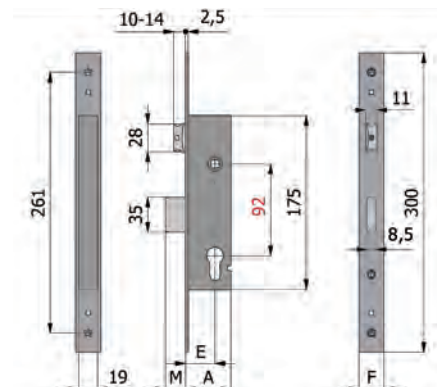
PROVIDED WITH: 2 roses cod. OI20 N, forend spacer cod. O623 N (forend 25 mm.) or 2 cod. O625 N (forend 22 mm.), cylinder screw, stainless steel fixing screws, assembling instructions.

COD.	E	F	A	M	interasse centre distance	mandate throws			
1600.25.25	25	25	41	20	85	2	0,78	1	5
1600.25.22	25	22	41	20	85	2	0,76	1	5
1600.30.25	30	25	46	20	85	2	0,82	1	5
1600.30.22	30	22	46	20	85	2	0,80	1	5
1600.35.25	35	25	51	20	85	2	0,86	1	5
1600.35.22	35	22	51	20	85	2	0,84	1	5
1600.40.25	40	25	56	20	85	2	0,90	1	5
1600.40.22	40	22	56	20	85	2	0,88	1	5

Catenaccio e scrocco regolabile - Dead and adjustable latch bolt

Scrocco intercambiabile con rullo cod. OI435 - Latch bolt interchangeable into roller bolt cod. OI435

interasse 92 mm
centre distance 92 mm



CARATTERISTICHE COSTRUTTIVE: Scatola chiusa e coperchio in acciaio zincato e plastificato - Frontale in acciaio inox - Catenaccio autocentrante in lega speciale nichelata con sistema antiscasso - Scrocco in lega speciale nichelata - Ingegno maniglia in lega speciale zincata foro \varnothing mm.8.

FUNZIONAMENTO: Catenaccio comandato dalla chiave - Scrocco comandato dalla chiave o dalla maniglia.

MANO: Reversibile.

PARTI IN DOTAZIONE: 2 borchie cod. OI20 N. sottofrontale cod. O623 N (frontale 25 mm.) oppure 2 cod. O625 N (frontale 22 mm.), vite cilindro, viti di fissaggio in acciaio inox, istruzioni di montaggio.

CONSTRUCTIVE FEATURES: Zinc and plastic plated steel closed case and cover - Stainless steel forend - Special nickel-plated alloy self-centering dead bolt with lock-picking system - Special nickel-plated alloy latch bolt - Special zinc-plated alloy square spindle device \varnothing mm.8.

WORKING: Key driven dead bolt - Handle or key driven latch bolt.

HAND: Reversible.

PROVIDED WITH: 2 roses cod. OI20 N, forend spacer cod. O623 N (forend 25 mm.) or 2 cod. O625 N (forend 22 mm.), cylinder screw, stainless steel fixing screws, assembling instructions.

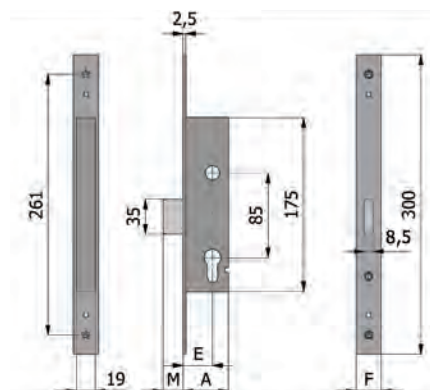
COD.	E	F	A	M	interasse centre distance	mandate throws			
1620.25.25	25	25	41	20	92	2	0,78	1	5
1620.25.22	25	22	41	20	92	2	0,76	1	5
1620.30.25	30	25	46	20	92	2	0,82	1	5
1620.30.22	30	22	46	20	92	2	0,80	1	5
1620.35.25	35	25	51	20	92	2	0,86	1	5
1620.35.22	35	22	51	20	92	2	0,84	1	5
1620.40.25	40	25	56	20	92	2	0,90	1	5
1620.40.22	40	22	56	20	92	2	0,88	1	5

Serrature di sicurezza ad ingranaggi per montanti

Vertical security locks with gear mechanism movements



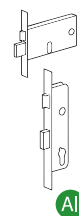
Catenaccio - Dead bolt



CARATTERISTICHE COSTRUTTIVE: Scatola chiusa e coperchio in acciaio zincato e plastificato - Frontale in acciaio inox - Catenaccio autocentrante in lega speciale nichelata con sistema antiscasso.
FUNZIONAMENTO: Catenaccio comandato dalla chiave.
MANO: Unica.
PARTI IN DOTAZIONE: 2 borchie cod. OI20 N, sottofrontale cod. O623 N (frontale 25 mm.) oppure 2 cod. O625 N (frontale 22 mm.), vite cilindro, viti di fissaggio in acciaio inox, istruzioni di montaggio.

CONSTRUCTIVE FEATURES: Zinc and plastic plated steel closed case and cover - Stainless steel forend - Special nickel-plated alloy self-centering dead bolt with lock-picking system.
WORKING: Key driven dead bolt.
HAND: No hand.
PROVIDED WITH: 2 roses cod. OI20 N, forend spacer cod. O623 N (forend 25 mm.) or 2 cod. O625 N (forend 22 mm.), cylinder screw, stainless steel fixing screws, assembling instructions.

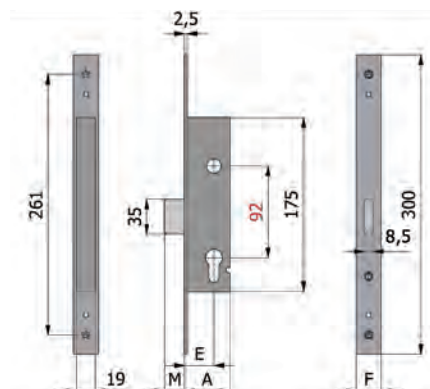
COD.	E	F	A	M	interasse centre distance	mandate throws			
1601.25.25	25	25	41	20	85	2	0,70	1	5
1601.25.22	25	22	41	20	85	2	0,68	1	5
1601.30.25	30	25	46	20	85	2	0,74	1	5
1601.30.22	30	22	46	20	85	2	0,72	1	5
1601.35.25	35	25	51	20	85	2	0,78	1	5
1601.35.22	35	22	51	20	85	2	0,76	1	5
1601.40.25	40	25	56	20	85	2	0,82	1	5
1601.40.22	40	22	56	20	85	2	0,80	1	5



Al

Catenaccio - Dead bolt

interasse 92 mm
centre distance 92 mm



CARATTERISTICHE COSTRUTTIVE: Scatola chiusa e coperchio in acciaio zincato e plastificato - Frontale in acciaio inox - Catenaccio autocentrante in lega speciale nichelata con sistema antiscasso.
FUNZIONAMENTO: Catenaccio comandato dalla chiave.
MANO: Unica.
PARTI IN DOTAZIONE: 2 borchie cod. OI20 N, sottofrontale cod. O623 N (frontale 25 mm.) oppure 2 cod. O625 N (frontale 22 mm.), vite cilindro, viti di fissaggio in acciaio inox, istruzioni di montaggio.

CONSTRUCTIVE FEATURES: Zinc and plastic plated steel closed case and cover - Stainless steel forend - Special nickel-plated alloy self-centering dead bolt with lock-picking system.
WORKING: Key driven dead bolt.
HAND: No hand.
PROVIDED WITH: 2 roses cod. OI20 N, forend spacer cod. O623 N (forend 25 mm.) or 2 cod. O625 N (forend 22 mm.), cylinder screw, stainless steel fixing screws, assembling instructions.

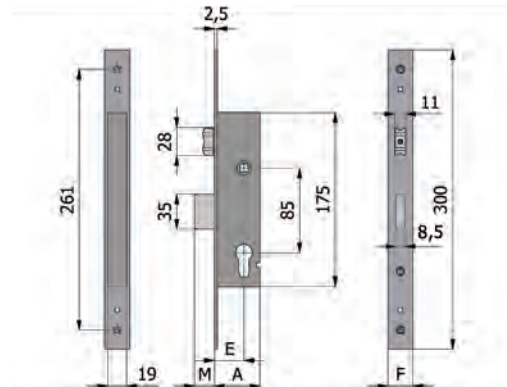
COD.	E	F	A	M	interasse centre distance	mandate throws			
1621.25.25	25	25	41	20	92	2	0,70	1	5
1621.25.22	25	22	41	20	92	2	0,68	1	5
1621.30.25	30	25	46	20	92	2	0,74	1	5
1621.30.22	30	22	46	20	92	2	0,72	1	5
1621.35.25	35	25	51	20	92	2	0,78	1	5
1621.35.22	35	22	51	20	92	2	0,76	1	5
1621.40.25	40	25	56	20	92	2	0,82	1	5
1621.40.22	40	22	56	20	92	2	0,80	1	5

Serrature di sicurezza ad ingranaggi per montanti

Vertical security locks with gear mechanism movements



Catenaccio e rullo regolabile - Dead and adjustable roller bolt



CARATTERISTICHE COSTRUTTIVE: Scatola chiusa e coperchio in acciaio zincato e plastificato - Frontale in acciaio inox - Catenaccio autocentrante in lega speciale nichelata con sistema antiscasso - Rullo in ottone nichelato.
FUNZIONAMENTO: Catenaccio comandato dalla chiave - Rullo comandato a pressione o dalla chiave.

MANO: Unica.

PARTI IN DOTAZIONE: 2 borchie cod. OI20 N, sottofrontale cod. O623 N (frontale 25 mm.) oppure 2 cod. O625 N (frontale 22 mm.), vite cilindro, viti di fissaggio in acciaio inox, istruzioni di montaggio.

CONSTRUCTIVE FEATURES: Zinc and plastic plated steel closed case and cover - Stainless steel forend - Special nickel-plated alloy self-centering dead bolt with lock-picking system - Nickel-plated brass roller bolt.
WORKING: Key driven dead bolt - Pressure or key driven roller bolt.

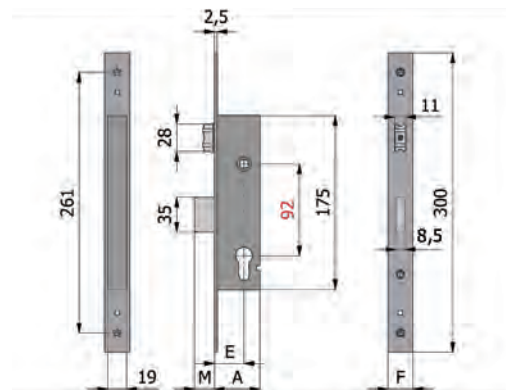
HAND: No hand.

PROVIDED WITH: 2 roses cod. OI20 N, forend spacer cod. O623 N (forend 25 mm.) or 2 cod. O625 N (forend 22 mm.), cylinder screw, stainless steel fixing screws, assembling instructions.

COD.	E	F	A	M	interasse centre distance	mandate throws			
1605.25.25	25	25	41	20	85	2	0,78	1	5
1605.25.22	25	22	41	20	85	2	0,76	1	5
1605.30.25	30	25	46	20	85	2	0,82	1	5
1605.30.22	30	22	46	20	85	2	0,80	1	5
1605.35.25	35	25	51	20	85	2	0,86	1	5
1605.35.22	35	22	51	20	85	2	0,84	1	5
1605.40.25	40	25	56	20	85	2	0,90	1	5
1605.40.22	40	22	56	20	85	2	0,88	1	5

Catenaccio e rullo regolabile - Dead and adjustable roller bolt

interasse 92 mm
centre distance 92 mm



CARATTERISTICHE COSTRUTTIVE: Scatola chiusa e coperchio in acciaio zincato e plastificato - Frontale in acciaio inox - Catenaccio autocentrante in lega speciale nichelata con sistema antiscasso - Rullo in ottone nichelato.
FUNZIONAMENTO: Catenaccio comandato dalla chiave - Rullo comandato a pressione o dalla chiave.

MANO: Unica.

PARTI IN DOTAZIONE: 2 borchie cod. OI20 N, sottofrontale cod. O623 N (frontale 25 mm.) oppure 2 cod. O625 N (frontale 22 mm.), vite cilindro, viti di fissaggio in acciaio inox, istruzioni di montaggio.

CONSTRUCTIVE FEATURES: Zinc and plastic plated steel closed case and cover - Stainless steel forend - Special nickel-plated alloy self-centering dead bolt with lock-picking system - Nickel-plated brass roller bolt.
WORKING: Key driven dead bolt - Pressure or key driven roller bolt.

HAND: No hand.

PROVIDED WITH: 2 roses cod. OI20 N, forend spacer cod. O623 N (forend 25 mm.) or 2 cod. O625 N (forend 22 mm.), cylinder screw, stainless steel fixing screws, assembling instructions.

COD.	E	F	A	M	interasse centre distance	mandate throws			
1625.25.25	25	25	41	20	92	2	0,78	1	5
1625.25.22	25	22	41	20	92	2	0,76	1	5
1625.30.25	30	25	46	20	92	2	0,82	1	5
1625.30.22	30	22	46	20	92	2	0,80	1	5
1625.35.25	35	25	51	20	92	2	0,86	1	5
1625.35.22	35	22	51	20	92	2	0,84	1	5
1625.40.25	40	25	56	20	92	2	0,90	1	5
1625.40.22	40	22	56	20	92	2	0,88	1	5

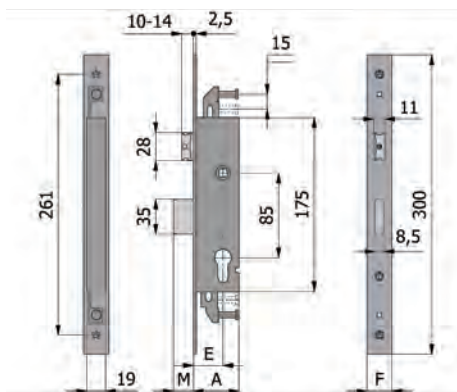
Serrature di sicurezza ad ingranaggi per montanti

Vertical security locks with gear mechanism movements



Catenaccio e scrocco regolabile 3 punti di chiusura - Dead and adjustable latch bolt 3 locking points

Scrocco intercambiabile con rullo cod. OI435 - Latch bolt interchangeable into roller bolt cod. OI435



CARATTERISTICHE COSTRUTTIVE: Scatola chiusa e coperchio in acciaio zincato e plastificato - Frontale in acciaio inox - Catenaccio autocentrante in lega speciale nichelata con sistema antiscasso - Scrocco in lega speciale nichelata - Ingengno maniglia in lega speciale zincata foro 11 mm.8.

FUNZIONAMENTO: Catenaccio comandato dalla chiave - Scrocco comandato dalla chiave o dalla maniglia.

MANO: Reversibile.

PARTI IN DOTAZIONE: 2 borchie cod. OI20 N. sottofrontale cod. O623 N (frontale 25 mm.) oppure 2 cod. O625 N (frontale 22 mm.), vite cilindro, viti di fissaggio in acciaio inox, istruzioni di montaggio.

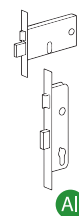
CONSTRUCTIVE FEATURES: Zinc and plastic plated steel closed case and cover - Stainless steel forend - Special nickel-plated alloy self-centering dead bolt with lock-picking system - Special nickel-plated alloy latch bolt - Special zinc-plated alloy square spindle device 11 mm.8.

WORKING: Key driven dead bolt - Handle or key driven latch bolt.

HAND: Reversible.

PROVIDED WITH: 2 roses cod. OI20 N. forend spacer cod. O623 N (forend 25 mm.) or 2 cod. O625 N (forend 22 mm.), cylinder screw, stainless steel fixing screws, assembling instructions.

COD.	E	F	A	M	interasse centre distance	mandate throws			
1610.25.25	25	25	41	20	85	2	0,80	1	5
1610.25.22	25	22	41	20	85	2	0,78	1	5
1610.30.25	30	25	46	20	85	2	0,84	1	5
1610.30.22	30	22	46	20	85	2	0,82	1	5
1610.35.25	35	25	51	20	85	2	0,88	1	5
1610.35.22	35	22	51	20	85	2	0,86	1	5
1610.40.25	40	25	56	20	85	2	0,92	1	5
1610.40.22	40	22	56	20	85	2	0,90	1	5

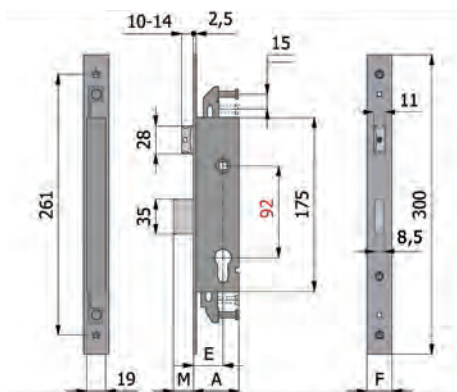


Al

Catenaccio e scrocco regolabile 3 punti di chiusura - Dead and adjustable latch bolt 3 locking points

Scrocco intercambiabile con rullo cod. OI435 - Latch bolt interchangeable into roller bolt cod. OI435

interasse 92 mm
centre distance 92 mm



CARATTERISTICHE COSTRUTTIVE: Scatola chiusa e coperchio in acciaio zincato e plastificato - Frontale in acciaio inox - Catenaccio autocentrante in lega speciale nichelata con sistema antiscasso - Scrocco in lega speciale nichelata - Ingengno maniglia in lega speciale zincata foro 11 mm.8.

FUNZIONAMENTO: Catenaccio comandato dalla chiave - Scrocco comandato dalla chiave o dalla maniglia.

MANO: Reversibile.

PARTI IN DOTAZIONE: 2 borchie cod. OI20 N. sottofrontale cod. O623 N (frontale 25 mm.) oppure 2 cod. O625 N (frontale 22 mm.), vite cilindro, viti di fissaggio in acciaio inox, istruzioni di montaggio.

CONSTRUCTIVE FEATURES: Zinc and plastic plated steel closed case and cover - Stainless steel forend - Special nickel-plated alloy self-centering dead bolt with lock-picking system - Special nickel-plated alloy latch bolt - Special zinc-plated alloy square spindle device 11 mm.8.

WORKING: Key driven dead bolt - Handle or key driven latch bolt.

HAND: Reversible.

PROVIDED WITH: 2 roses cod. OI20 N. forend spacer cod. O623 N (forend 25 mm.) or 2 cod. O625 N (forend 22 mm.), cylinder screw, stainless steel fixing screws, assembling instructions.

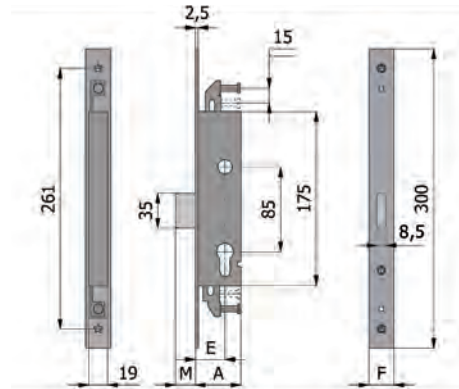
COD.	E	F	A	M	interasse centre distance	mandate throws			
1630.25.25	25	25	41	20	92	2	0,80	1	5
1630.25.22	25	22	41	20	92	2	0,78	1	5
1630.30.25	30	25	46	20	92	2	0,84	1	5
1630.30.22	30	22	46	20	92	2	0,82	1	5
1630.35.25	35	25	51	20	92	2	0,88	1	5
1630.35.22	35	22	51	20	92	2	0,86	1	5
1630.40.25	40	25	56	20	92	2	0,92	1	5
1630.40.22	40	22	56	20	92	2	0,90	1	5

Serrature di sicurezza ad ingranaggi per montanti

Vertical security locks with gear mechanism movements



Catenaccio 3 punti di chiusura - Dead bolt 3 locking points



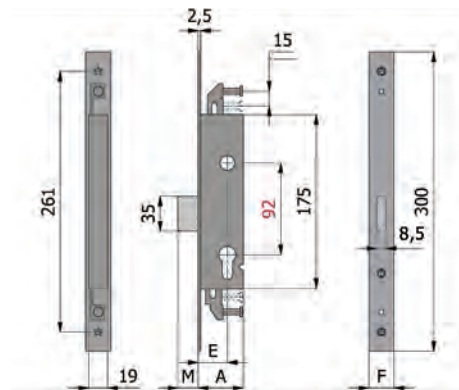
CARATTERISTICHE COSTRUTTIVE: Scatola chiusa e coperchio in acciaio zincato e plastificato - Frontale in acciaio inox - Catenaccio autocentrante in lega speciale nichelata con sistema antiscasso.
FUNZIONAMENTO: Catenaccio comandato dalla chiave.
MANO: Unica.
PARTI IN DOTAZIONE: 2 borchie cod. OI20 N, sottofrontale cod. O623 N (frontale 25 mm.) oppure 2 cod. O625 N (frontale 22 mm.), vite cilindro, viti di fissaggio in acciaio inox, istruzioni di montaggio.

CONSTRUCTIVE FEATURES: Zinc and plastic plated steel closed case and cover - Stainless steel forend - Special nickel-plated alloy self-centering dead bolt with lock-picking system.
WORKING: Key driven dead bolt.
HAND: No hand.
PROVIDED WITH: 2 roses cod. OI20 N, forend spacer cod. O623 N (forend 25 mm.) or 2 cod. O625 N (forend 22 mm.), cylinder screw, stainless steel fixing screws, assembling instructions.

COD.	E	F	A	M	interasse centre distance	mandate throws			
1611.25.25	25	25	41	20	85	2	0,72	1	5
1611.25.22	25	22	41	20	85	2	0,70	1	5
1611.30.25	30	25	46	20	85	2	0,76	1	5
1611.30.22	30	22	46	20	85	2	0,74	1	5
1611.35.25	35	25	51	20	85	2	0,80	1	5
1611.35.22	35	22	51	20	85	2	0,78	1	5
1611.40.25	40	25	56	20	85	2	0,84	1	5
1611.40.22	40	22	56	20	85	2	0,82	1	5

Catenaccio 3 punti di chiusura - Dead bolt 3 locking points

interasse 92 mm
centre distance 92 mm



CARATTERISTICHE COSTRUTTIVE: Scatola chiusa e coperchio in acciaio zincato e plastificato - Frontale in acciaio inox - Catenaccio autocentrante in lega speciale nichelata con sistema antiscasso.
FUNZIONAMENTO: Catenaccio comandato dalla chiave.
MANO: Unica.
PARTI IN DOTAZIONE: 2 borchie cod. OI20 N, sottofrontale cod. O623 N (frontale 25 mm.) oppure 2 cod. O625 N (frontale 22 mm.), vite cilindro, viti di fissaggio in acciaio inox, istruzioni di montaggio.

CONSTRUCTIVE FEATURES: Zinc and plastic plated steel closed case and cover - Stainless steel forend - Special nickel-plated alloy self-centering dead bolt with lock-picking system.
WORKING: Key driven dead bolt.
HAND: No hand.
PROVIDED WITH: 2 roses cod. OI20 N, forend spacer cod. O623 N (forend 25 mm.) or 2 cod. O625 N (forend 22 mm.), cylinder screw, stainless steel fixing screws, assembling instructions.

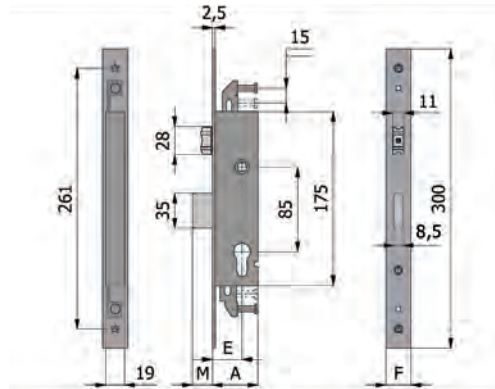
COD.	E	F	A	M	interasse centre distance	mandate throws			
1631.25.25	25	25	41	20	92	2	0,72	1	5
1631.25.22	25	22	41	20	92	2	0,70	1	5
1631.30.25	30	25	46	20	92	2	0,76	1	5
1631.30.22	30	22	46	20	92	2	0,74	1	5
1631.35.25	35	25	51	20	92	2	0,80	1	5
1631.35.22	35	22	51	20	92	2	0,78	1	5
1631.40.25	40	25	56	20	92	2	0,84	1	5
1631.40.22	40	22	56	20	92	2	0,82	1	5

Serrature di sicurezza ad ingranaggi per montanti

Vertical security locks with gear mechanism movements



Catenaccio e rullo regolabile 3 punti di chiusura - Dead and adjustable roller bolt 3 locking points



CARATTERISTICHE COSTRUTTIVE: Scatola chiusa e coperchio in acciaio zincato e plastificato - Frontale in acciaio inox - Catenaccio autocentrante in lega speciale nichelata con sistema antiscasso - Rullo in ottone nichelato.

FUNZIONAMENTO: Catenaccio comandato dalla chiave - Rullo comandato a pressione o dalla chiave.

MANO: Unica.

PARTI IN DOTAZIONE: 2 borchie cod. OI20 N, sottofrontale cod. O623 N (frontale 25 mm.) oppure 2 cod. O625 N (frontale 22 mm.), vite cilindro, viti di fissaggio in acciaio inox, istruzioni di montaggio.

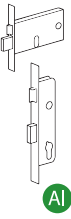
CONSTRUCTIVE FEATURES: Zinc and plastic plated steel closed case and cover - Stainless steel forend - Special nickel-plated alloy self-centering dead bolt with lock-picking system - Nickel-plated brass roller bolt.

WORKING: Key driven dead bolt - Pressure or key driven roller bolt.

HAND: No hand.

PROVIDED WITH: 2 roses cod. OI20 N, forend spacer cod. O623 N (forend 25 mm.) or 2 cod. O625 N (forend 22 mm.), cylinder screw, stainless steel fixing screws, assembling instructions.

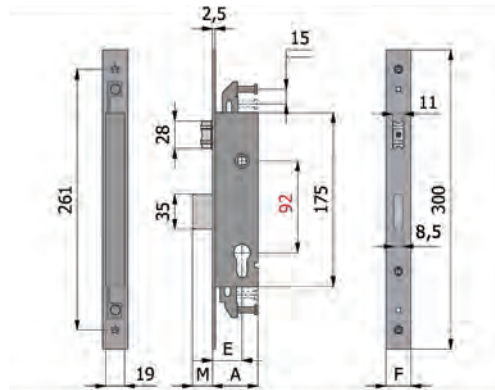
COD.	E	F	A	M	interasse centre distance	mandate throws			
1615.25.25	25	25	41	20	85	2	0,80	1	5
1615.25.22	25	22	41	20	85	2	0,78	1	5
1615.30.25	30	25	46	20	85	2	0,84	1	5
1615.30.22	30	22	46	20	85	2	0,82	1	5
1615.35.25	35	25	51	20	85	2	0,88	1	5
1615.35.22	35	22	51	20	85	2	0,86	1	5
1615.40.25	40	25	56	20	85	2	0,92	1	5
1615.40.22	40	22	56	20	85	2	0,90	1	5



Al

Catenaccio e rullo regolabile 3 punti di chiusura - Dead and adjustable roller bolt 3 locking points

interasse 92 mm
centre distance 92 mm



CARATTERISTICHE COSTRUTTIVE: Scatola chiusa e coperchio in acciaio zincato e plastificato - Frontale in acciaio inox - Catenaccio autocentrante in lega speciale nichelata con sistema antiscasso - Rullo in ottone nichelato.

FUNZIONAMENTO: Catenaccio comandato dalla chiave - Rullo comandato a pressione o dalla chiave.

MANO: Unica.

PARTI IN DOTAZIONE: 2 borchie cod. OI20 N, sottofrontale cod. O623 N (frontale 25 mm.) oppure 2 cod. O625 N (frontale 22 mm.), vite cilindro, viti di fissaggio in acciaio inox, istruzioni di montaggio.

CONSTRUCTIVE FEATURES: Zinc and plastic plated steel closed case and cover - Stainless steel forend - Special nickel-plated alloy self-centering dead bolt with lock-picking system - Nickel-plated brass roller bolt.

WORKING: Key driven dead bolt - Pressure or key driven roller bolt.

HAND: No hand.

PROVIDED WITH: 2 roses cod. OI20 N, forend spacer cod. O623 N (forend 25 mm.) or 2 cod. O625 N (forend 22 mm.), cylinder screw, stainless steel fixing screws, assembling instructions.

COD.	E	F	A	M	interasse centre distance	mandate throws			
1635.25.25	25	25	41	20	92	2	0,80	1	5
1635.25.22	25	22	41	20	92	2	0,78	1	5
1635.30.25	30	25	46	20	92	2	0,84	1	5
1635.30.22	30	22	46	20	92	2	0,82	1	5
1635.35.25	35	25	51	20	92	2	0,88	1	5
1635.35.22	35	22	51	20	92	2	0,86	1	5
1635.40.25	40	25	56	20	92	2	0,92	1	5
1635.40.22	40	22	56	20	92	2	0,90	1	5

Kit per chiusure supplementari

Kits for additional locking points



Serrature per fasce
Horizontal locks

Serrature per montanti
Vertical locks

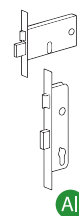
Aste interne
Internal rods

Aste esterne
External rods

Aste esterne
(agganciate direttamente)
External rods
(direct connection)



non applicabile
not applicable



Al

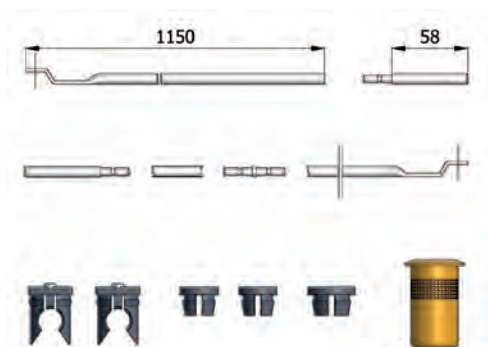
	COD.	COD.	COD.	COD.	COD.
Aste 3 punti di chiusura 3 locking points rods	0670	0671	0674	0675	0630T
Deviatori basculanti 3 punti di chiusura 3 locking points tipping deviators	0680	0681 0682	0684	—	0689
Deviatori basculanti 5 punti di chiusura 5 locking points tipping deviators	0690	0691 0692	0694	—	0699
Deviatori avanzanti 3/5 punti di chiusura 3/5 locking points advancing deviators	0780	0781 0782	0784	—	0789

Kit per chiusure supplementari

Kits for additional locking points



Kit aste interne - Internal rods kit



COD.	Descrizione - Description				
0670	Kit completo - Complete kit	0,48	10	-	
0670 E	Kit senza 0630 T - Kit without 0630 T	0,46	10	-	

Parti in dotazione:

2 aste cod. AST001, 2 pinze guida asta cod. ANY031, 2 boccole cod. ANY032, boccola cod. ANY033, 2 puntali antisega cod. PRS071, prolunga cod. PRS070, boccola a pavimento cod. 0630 T.

Provided with:

2 rods cod. AST001, 2 rod guide cod. ANY031, 2 bushings cod. ANY032, bushing cod. ANY033, 2 steel - saw resistant tip cod. PRS071, pin joint cod. PRS070, floor striker cod. 0630 T.

Kit aste esterne - External rods kit



COD.	Descrizione - Description				
0671	Kit completo - Complete kit	0,06	10	-	
0671 E	Kit senza 0630 T - Kit without 0630 T	0,04	10	-	

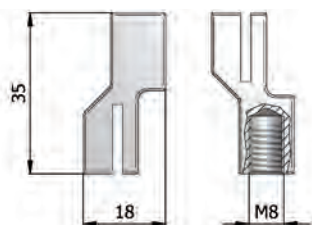
Parti in dotazione:

2 piastrine di collegamento cod. PSR028 con viti, boccola a pavimento cod. 0630 T.

Provided with:

2 connecting plates cod. PSR028 with screws, floor striker cod. 0630 T.

Kit per aste interne filettate M8 - Kit for internal threaded M8 rods



COD.					
0673		0,04	10	-	

Parti in dotazione:

2 blocchetti cod. NGM019 in lega speciale.

Provided with:

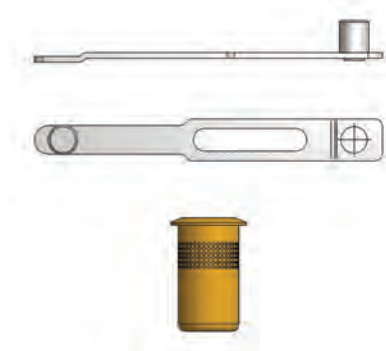
2 special alloy connector cod. NGM019.

Kit per chiusure supplementari

Kits for additional locking points



Kit aste esterne - External rods kit



COD.	Descrizione - Description				
0674	Kit completo - Complete kit	0,04	10	-	
0674 E	Kit senza 0630 T - Kit without 0630 T	0,02	10	-	

Parti in dotazione:

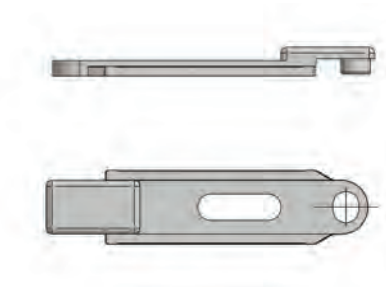
2 piastrine di collegamento cod. PSR073, boccola a pavimento cod. 0630 T.

Provided with:

2 connecting plates cod. PSR073, floor striker cod. 0630 T.

Kit aste esterne - External rods kit

NEW



COD.					
0675		0,05	10	-	

Parti in dotazione:

2 piastrine di collegamento cod. PSR093

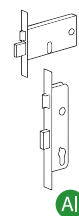
Provided with:

2 connecting plates cod. PSR093

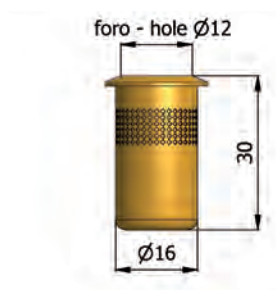
Per serrature serie - For locks series

cod.

1460-1461-1462-1465-1466-1467-1468-1470-1471-1472-1475-1476-1477-1478-1480-1481-1482-1485-1486-1487-1488-1610-1611-1615-1630-1631-1635-4460-4461-4462-4465-4466-4467-4468-4470-4471-4472-4475-4476-4477-4478-4480-4481-4482-4485-4486-4487-4488



Boccola antipolvere in ottone a pavimento - Brass sprung dust floor striker



COD.					
0630 T		0,02	10	-	

Parti in dotazione:

Boccola a pavimento cod. 0630 T.

Provided with:

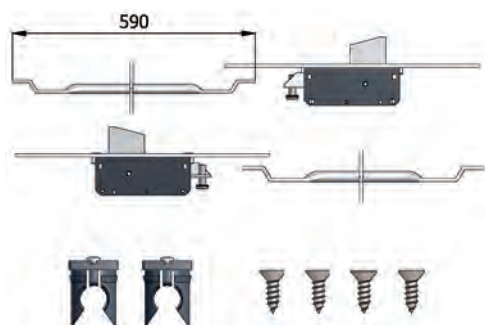
Floor striker cod 0630 T.

Kit per chiusure supplementari con catenaccio basculante

Kits for additional locking points with tipping dead bolt



Kit deviatori aste interne 3 punti di chiusura - 3 locking points internal rods deviators kit



COD.	Cod. deviatore - Cod. deviator	Frontale inox Stainless steel forend				
0680	0661	25	0,88	1	-	
0680/F22	0661/F22	22	0,86	1	-	

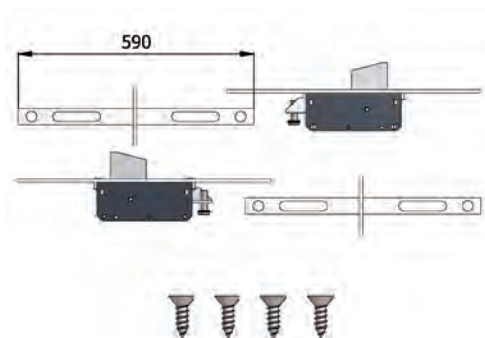
Parti in dotazione:

2 deviatori, 2 aste cod. AST002, 2 pinze guida asta cod. ANY03I, viti di fissaggio in acciaio inox.

Provided with:

2 deviators, 2 rods cod. AST002, 2 rod guide cod. ANY03I, stainless steel fixing screws.

Kit deviatori aste esterne 3 punti di chiusura - 3 locking points external rods deviators kit



COD.	Cod. deviatore - Cod. deviator	Frontale inox Stainless steel forend				
0681	0661	25	0,92	1	-	
0681/F22	0661/F22	22	0,90	1	-	

Parti in dotazione:

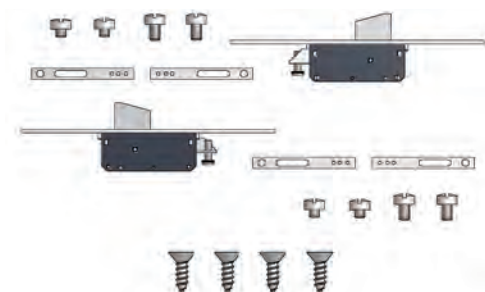
2 deviatori, 2 aste cod. AST003, viti di fissaggio in acciaio inox.

Provided with:

2 deviators, 2 rods cod. AST003, stainless steel fixing screws.

Kit deviatori aste esterne 3 punti di chiusura (con piastrine di collegamento)

3 locking points external rods deviators kit (with connecting plates)



COD.	Cod. deviatore - Cod. deviator	Frontale inox Stainless steel forend				
0682	0661	25	0,73	1	-	
0682/F22	0661/F22	22	0,71	1	-	

Parti in dotazione:

2 deviatori, 4 piastrine di collegamento cod. PSR028 con viti, viti di fissaggio in acciaio inox.

Provided with:

2 deviators, 4 connecting plates cod. PSR028 with screws, stainless steel fixing screws.

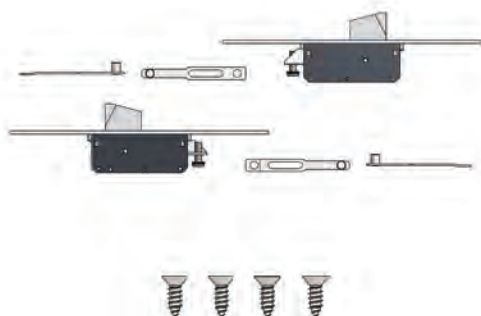
Kit per chiusure supplementari con catenaccio basculante

Kits for additional locking points with tipping dead bolt



Kit deviatori aste esterne 3 punti di chiusura (con piastrelle di collegamento)

3 locking points external rods deviators kit (with connecting plates)



COD.	Cod. deviatore - Cod. deviator	Frontale inox Stainless steel forend				
0684	0661	25	0,69	1	-	
0684/F22	0661/F22	22	0,67	1	-	

Parti in dotazione:

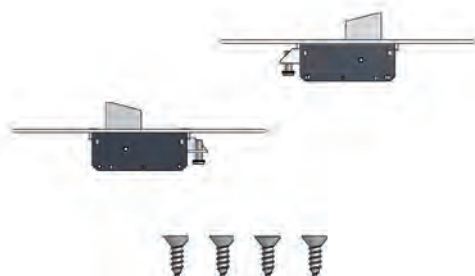
2 deviatori, 4 piastrelle di collegamento cod. PSR073.
viti di fissaggio in acciaio inox.

Provided with:

2 deviators, 4 connecting plates cod. PSR073.
stainless steel fixing screws.

Kit deviatori aste esterne 3 punti di chiusura (agganciate direttamente)

3 locking points external rods deviators kit (direct connection)



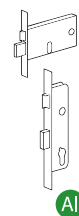
COD.	Cod. deviatore - Cod. deviator	Frontale inox Stainless steel forend				
0689	0661	25	0,68	1	-	
0689/F22	0661/F22	22	0,66	1	-	

Parti in dotazione:

2 deviatori, viti di fissaggio in acciaio inox.

Provided with:

2 deviators, stainless steel fixing screws.



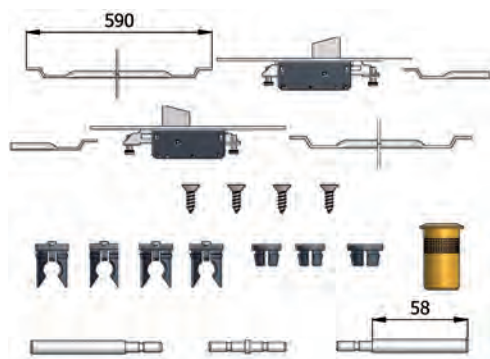
Al

Kit per chiusure supplementari con catenaccio basculante

Kits for additional locking points with tipping dead bolt



Kit deviatori aste interne 5 punti di chiusura - 5 locking points internal rods deviators kit

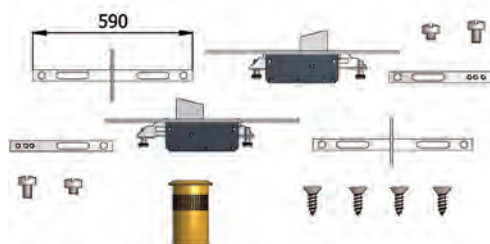


COD.	Cod. deviatore - Cod. deviator	Frontale inox Stainless steel forend				
0690	0662	25	1,10	1	-	
0690/F22	0662/F22	22	1,08	1	-	

Parti in dotazione: 2 deviatori, 3 aste cod. AST002, 4 pinze guida asta cod. ANYO3I, 2 boccole cod. ANYO32, boccola cod. ANYO33, 2 puntali antisega cod. PRS07I, prolunga cod. PRS07O, boccola a pavimento cod. O630 T, viti di fissaggio in acciaio inox.

Provided with: 2 deviators, 3 rods cod. AST002, 4 rod guide cod. ANYO3I, 2 bushings cod. ANYO32, bushing cod. ANYO33, 2 steel-saw resistant tip cod. PRS07I, pin joint cod. PRS07O, floor striker cod. O630 T, stainless steel fixing screws.

Kit deviatori aste esterne 5 punti di chiusura - 5 locking points external rods deviators kit



COD.	Cod. deviatore - Cod. deviator	Frontale inox Stainless steel forend				
0691	0662	25	1,02	1	-	
0691/F22	0662/F22	22	1,00	1	-	

Parti in dotazione:

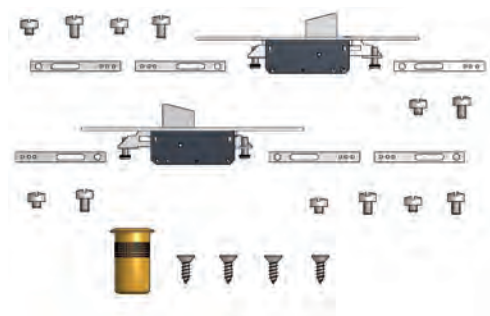
2 deviatori, 2 aste cod. AST003, 2 piastrine di collegamento cod. PSR028 con viti, boccola a pavimento cod. O630 T, viti di fissaggio in acciaio inox.

Provided with:

2 deviators, 2 rods cod. AST003, 2 connecting plates cod. PSR028 with screws, floor striker cod. O630 T, stainless steel fixing screws.

Kit deviatori aste esterne 5 punti di chiusura (con piastrine di collegamento)

5 locking points external rods deviators kit (with connecting plates)



COD.	Cod. deviatore - Cod. deviator	Frontale inox Stainless steel forend				
0692	0662	25	0,85	1	-	
0692/F22	0662/F22	22	0,83	1	-	

Parti in dotazione:

2 deviatori, 6 piastrine di collegamento cod. PSR028 con viti, boccola a pavimento cod. O630 T, viti di fissaggio in acciaio inox.

Provided with:

2 deviators, 6 connecting plates cod. PSR028 with screws, floor striker cod. O630 T, stainless steel fixing screws.

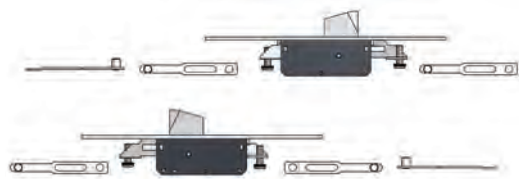
Kit per chiusure supplementari con catenaccio basculante

Kits for additional locking points with tipping dead bolt



Kit deviatori aste esterne 5 punti di chiusura (con piastrine di collegamento)

5 locking points external rods deviators kit (with connecting plates)



COD.	Cod. deviatore - Cod. deviator	Frontale inox Stainless steel forend				
0694	0662	25	0,79	1	-	
0694/F22	0662/F22	22	0,77	1	-	

Parti in dotazione:

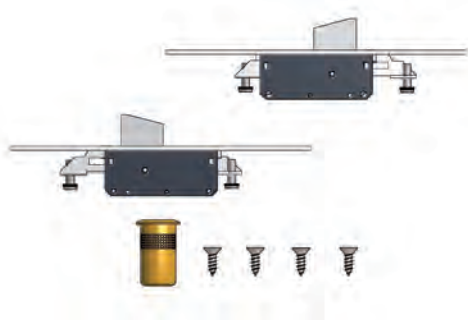
2 deviatori, 6 piastrine di collegamento cod. PSR073, boccola a pavimento cod. O630 T, viti di fissaggio in acciaio inox.

Provided with:

2 deviators, 6 connecting plates cod. PSR073, floor striker cod. O630 T, stainless steel fixing screws.

Kit deviatori aste esterne 5 punti di chiusura (agganciate direttamente)

5 locking points external rods deviators kit (direct connection)



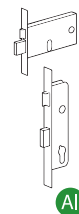
COD.	Cod. deviatore - Cod. deviator	Frontale inox Stainless steel forend				
0699	0662	25	0,72	1	-	
0699/F22	0662/F22	22	0,70	1	-	

Parti in dotazione:

2 deviatori, boccola a pavimento cod. O630 T, viti di fissaggio in acciaio inox.

Provided with:

2 deviators, floor striker cod. O630 T, stainless steel fixing screws.



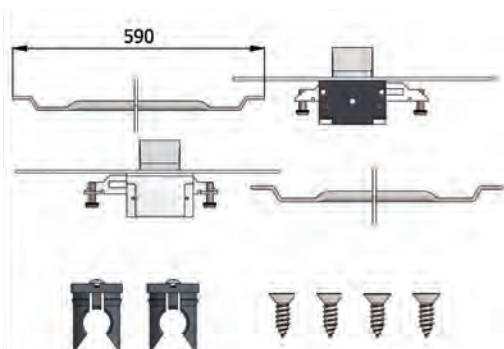
Kit per chiusure supplementari con catenaccio avanzante

Kits for additional locking points with advancing dead bolt



Kit deviatori aste interne 3/5 punti di chiusura - 3/5 locking points internal rods deviators kit

NEW



COD.	Cod. deviatore - Cod. deviator	Frontale inox Stainless steel forend				
0780	0761	25	0,81	1	-	
0780/F22	0761/F22	22	0,79	1	-	

Parti in dotazione:

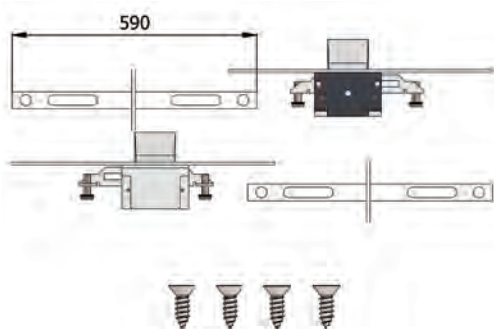
2 deviatori, 2 aste cod. AST002, 2 pinze guida asta cod. ANY03I, viti di fissaggio in acciaio inox.

Provided with:

2 deviators, 2 rods cod. AST002, 2 rod guide cod. ANY03I, stainless steel fixing screws.

Kit deviatori aste esterne 3/5 punti di chiusura - 3/5 locking points external rods deviators kit

NEW



COD.	Cod. deviatore - Cod. deviator	Frontale inox Stainless steel forend				
0781	0761	25	0,85	1	-	
0781/F22	0761/F22	22	0,83	1	-	

Parti in dotazione:

2 deviatori, 2 aste cod. AST003, viti di fissaggio in acciaio inox.

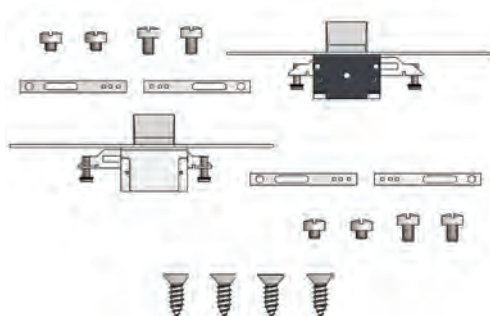
Provided with:

2 deviators, 2 rods cod. AST003, stainless steel fixing screws.

Kit deviatori aste esterne 3/5 punti di chiusura (con piastrine di collegamento)

3/5 locking points external rods deviators kit (with connecting plates)

NEW



COD.	Cod. deviatore - Cod. deviator	Frontale inox Stainless steel forend				
0782	0761	25	0,66	1	-	
0782/F22	0761/F22	22	0,64	1	-	

Parti in dotazione:

2 deviatori, 4 piastrine di collegamento cod. PSR028 con viti, viti di fissaggio in acciaio inox.

Provided with:

2 deviators, 4 connecting plates cod. PSR028 with screws, stainless steel fixing screws.

Kit per chiusure supplementari con catenaccio avanzante

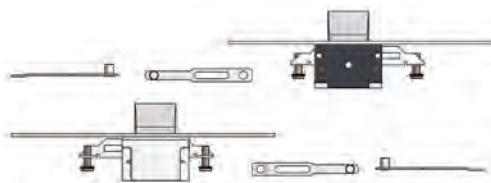
Kits for additional locking points with advancing dead bolt



Kit deviatori aste esterne 3/5 punti di chiusura (con piastrine di collegamento)

3/5 locking points external rods deviators kit (with connecting plates)

NEW



COD.	Cod. deviatore - Cod. deviator	Frontale inox Stainless steel forend				
0784	0761	25	0,62	1	-	
0784/F22	0761/F22	22	0,60	1	-	

Parti in dotazione:

2 deviatori, 4 piastrine di collegamento cod. PSR073,
viti di fissaggio in acciaio inox.

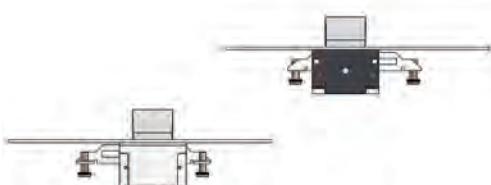
Provided with:

2 deviators, 4 connecting plates cod. PSR073,
stainless steel fixing screws.

Kit deviatori aste esterne 3/5 punti di chiusura (agganciate direttamente)

3/5 locking points external rods deviators kit (direct connection)

NEW



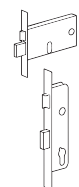
COD.	Cod. deviatore - Cod. deviator	Frontale inox Stainless steel forend				
0789	0761	25	0,61	1	-	
0789/F22	0761/F22	22	0,59	1	-	

Parti in dotazione:

2 deviatori, viti di fissaggio in acciaio inox.

Provided with:

2 deviators, stainless steel fixing screws.



Al

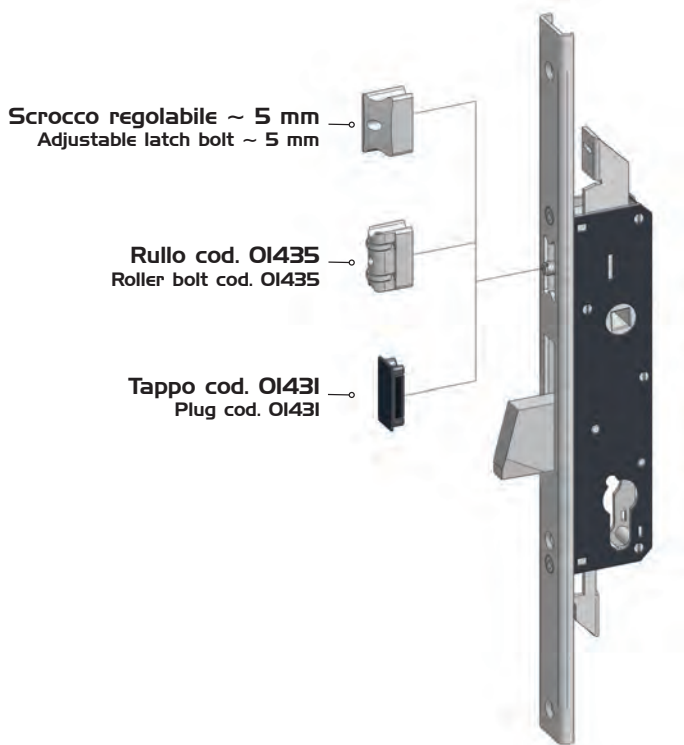


Serrature multipunto per montanti

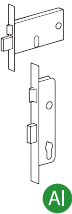
Vertical multi-point locks



Scrocco e rullo intercambiabili - Interchangeable latch bolt/roller bolt



COD. cod.	Per serrature serie cod. For locks series cod.
01431 tappo - plug	1160 - 1170 - 1180
	1260 - 1270 - 1280
01435 rullo - roller bolt	1560 - 1570 - 1580
	1660 - 1670 - 1680



Al

Montaggio cilindro a spillo - Cross key cylinder assembly

Cilindro a spillo cod. Cross key cylinder cod.	Per serrature serie cod. For locks series cod.
4052	1160 - 1161 - 1165 - 1166 - 1167 - 1168
4052/1 con chiavi lunghe long keys	1170 - 1171 - 1175 - 1176 - 1177 - 1178
	1180 - 1181 - 1185 - 1186 - 1187 - 1188
	1260 - 1261 - 1265 - 1266 - 1267 - 1268
	1270 - 1271 - 1275 - 1276 - 1277 - 1278
	1280 - 1281 - 1285 - 1286 - 1287 - 1288
	1560 - 1561 - 1565 - 1566 - 1567 - 1568
	1570 - 1571 - 1575 - 1576 - 1577 - 1578
	1580 - 1581 - 1585 - 1586 - 1587 - 1588
	1660 - 1661 - 1665 - 1666 - 1667 - 1668
	1670 - 1671 - 1675 - 1676 - 1677 - 1678
	1680 - 1681 - 1685 - 1686 - 1687 - 1688



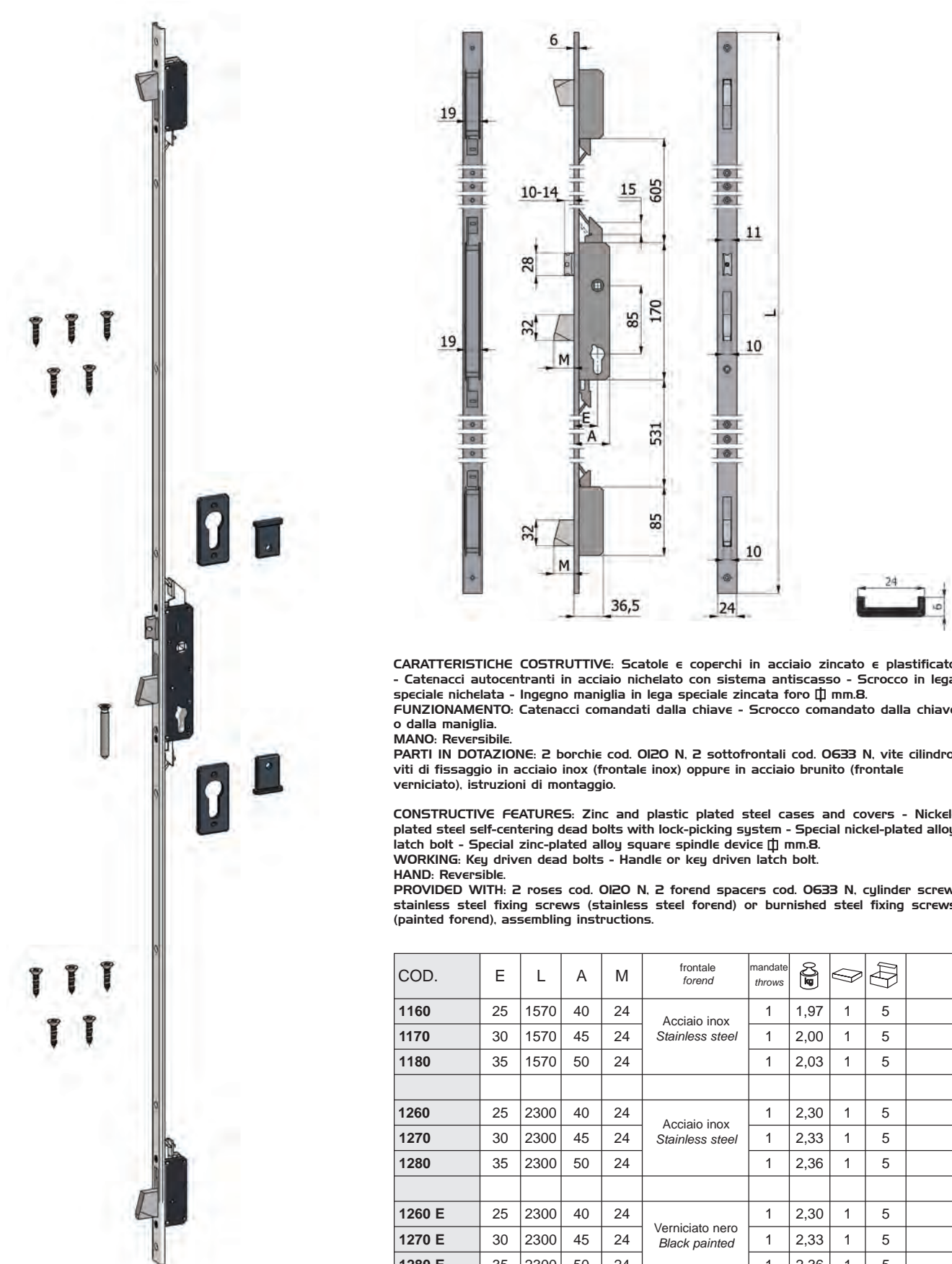
Serrature multipunto per montanti

Vertical multi-point locks



3 catenacci e scrocco regolabile - 3 dead bolts and adjustable latch bolt

Scrocco intercambiabile con rullo cod. OI435 - Latch bolt interchangeable into roller bolt cod. OI435



CARATTERISTICHE COSTRUTTIVE: Scatole e coperchi in acciaio zincato e plastificato - Catenacci autocentranti in acciaio nichelato con sistema antiscasso - Scrocco in lega speciale nichelata - Ingegno maniglia in lega speciale zincata foro \square mm.8.

FUNZIONAMENTO: Catenacci comandati dalla chiave - Scrocco comandato dalla chiave o dalla maniglia.

MANO: Reversibile.

PARTI IN DOTAZIONE: 2 borchie cod. OI20 N, 2 sottofrontali cod. O633 N, vite cilindro, viti di fissaggio in acciaio inox (frontale inox) oppure in acciaio brunito (frontale verniciato), istruzioni di montaggio.

CONSTRUCTIVE FEATURES: Zinc and plastic plated steel cases and covers - Nickel-plated steel self-centering dead bolts with lock-picking system - Special nickel-plated alloy latch bolt - Special zinc-plated alloy square spindle device \square mm.8.

WORKING: Key driven dead bolts - Handle or key driven latch bolt.

HAND: Reversible.

PROVIDED WITH: 2 roses cod. OI20 N, 2 forend spacers cod. O633 N, cylinder screw, stainless steel fixing screws (stainless steel forend) or burnished steel fixing screws (painted forend), assembling instructions.

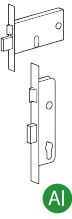
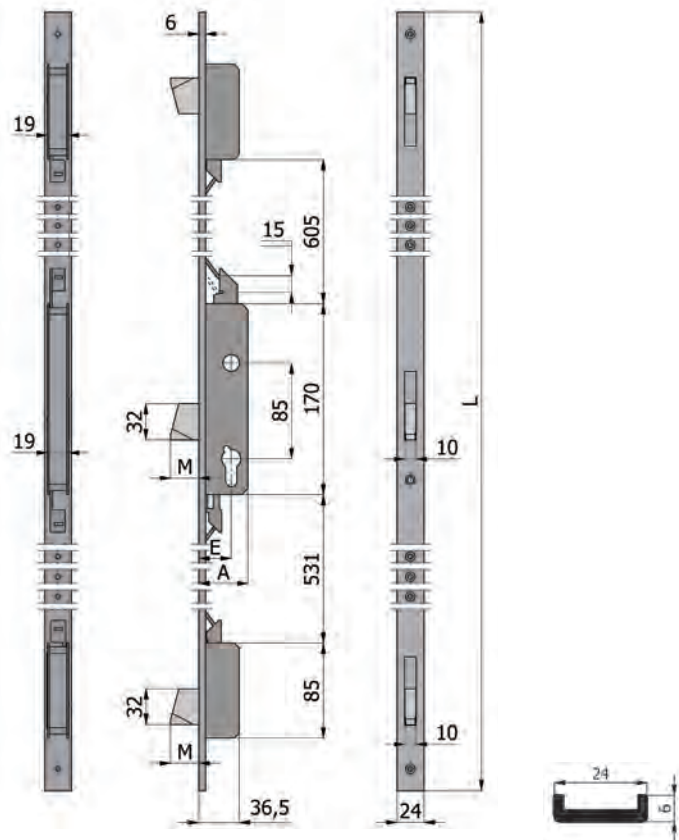
COD.	E	L	A	M	frontale forend	mandate throws	kg		
1160	25	1570	40	24	Acciaio inox Stainless steel	1	1,97	1	5
1170	30	1570	45	24		1	2,00	1	5
1180	35	1570	50	24		1	2,03	1	5
1260	25	2300	40	24	Acciaio inox Stainless steel	1	2,30	1	5
1270	30	2300	45	24		1	2,33	1	5
1280	35	2300	50	24		1	2,36	1	5
1260 E	25	2300	40	24	Verniciato nero Black painted	1	2,30	1	5
1270 E	30	2300	45	24		1	2,33	1	5
1280 E	35	2300	50	24		1	2,36	1	5

Serrature multipunto per montanti

Vertical multi-point locks



3 catenacci - 3 dead bolts



CARATTERISTICHE COSTRUTTIVE: Scatole e coperchi in acciaio zincato e plastificato - Catenacci autocentranti in acciaio nichelato con sistema antiscazzo.

FUNZIONAMENTO: Catenacci comandati dalla chiave.

MANO: Unica.

PARTI IN DOTAZIONE: 2 borchie cod. O120 N, 2 sottofrontali cod. O633 N, vite cilindro, viti di fissaggio in acciaio inox (frontale inox) oppure in acciaio brunito (frontale verniciato), istruzioni di montaggio.

CONSTRUCTIVE FEATURES: Zinc and plastic plated steel cases and covers - Nickel-plated steel self-centering dead bolts with lock-picking system.

WORKING: Key driven dead bolts.

HAND: No hand.

PROVIDED WITH: 2 roses cod. O120 N, 2 forend spacers cod. O633 N, cylinder screw, stainless steel fixing screws (stainless steel forend) or burnished steel fixing screws (painted forend), assembling instructions.

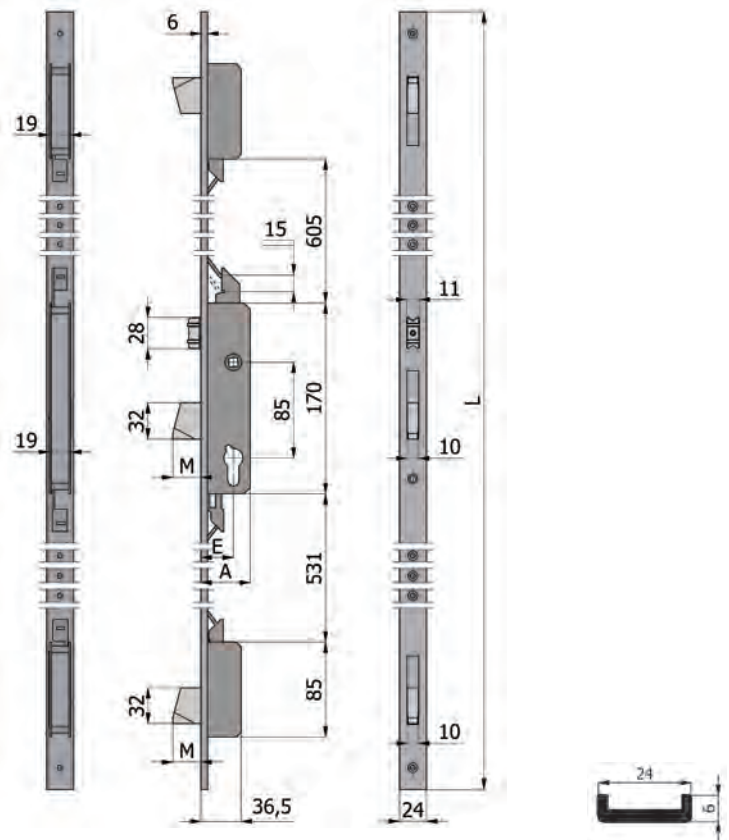
COD.	E	L	A	M	frontale forend	mandate throws			
1161	25	1570	40	24	Acciaio inox Stainless steel	1	1,90	1	5
1171	30	1570	45	24		1	1,93	1	5
1181	35	1570	50	24		1	1,96	1	5
1261	25	2300	40	24	Acciaio inox Stainless steel	1	2,23	1	5
1271	30	2300	45	24		1	2,26	1	5
1281	35	2300	50	24		1	2,29	1	5
1261 E	25	2300	40	24	Verniciato nero Black painted	1	2,23	1	5
1271 E	30	2300	45	24		1	2,26	1	5
1281 E	35	2300	50	24		1	2,29	1	5

Serrature multipunto per montanti

Vertical multi-point locks



3 catenacci e rullo regolabile - 3 dead bolts and adjustable roller bolt



CARATTERISTICHE COSTRUTTIVE: Scatole e coperchi in acciaio zincato e plastificato - Catenacci autocentranti in acciaio nichelato con sistema antiscasso - Rullo in ottone nichelato.

FUNZIONAMENTO: Catenacci comandati dalla chiave - Rullo comandato a pressione o dalla chiave.

MANO: Unica.

PARTI IN DOTAZIONE: 2 borchie cod. OI20 N, 2 sottofrontali cod. O633 N, vite cilindro, viti di fissaggio in acciaio inox (frontale inox) oppure in acciaio brunito (frontale verniciato), istruzioni di montaggio.

CONSTRUCTIVE FEATURES: Zinc and plastic plated steel cases and covers - Nickel-plated steel self-centering dead bolts with lock-picking system - Nickel-plated brass roller bolt.

WORKING: Key driven dead bolts - Pressure or key driven roller bolt.

HAND: No hand.

PROVIDED WITH: 2 roses cod. OI20 N, 2 forend spacers cod. O633 N, cylinder screw, stainless steel fixing screws (stainless steel forend) or burnished steel fixing screws (painted forend), assembling instructions.

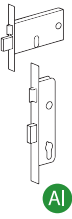
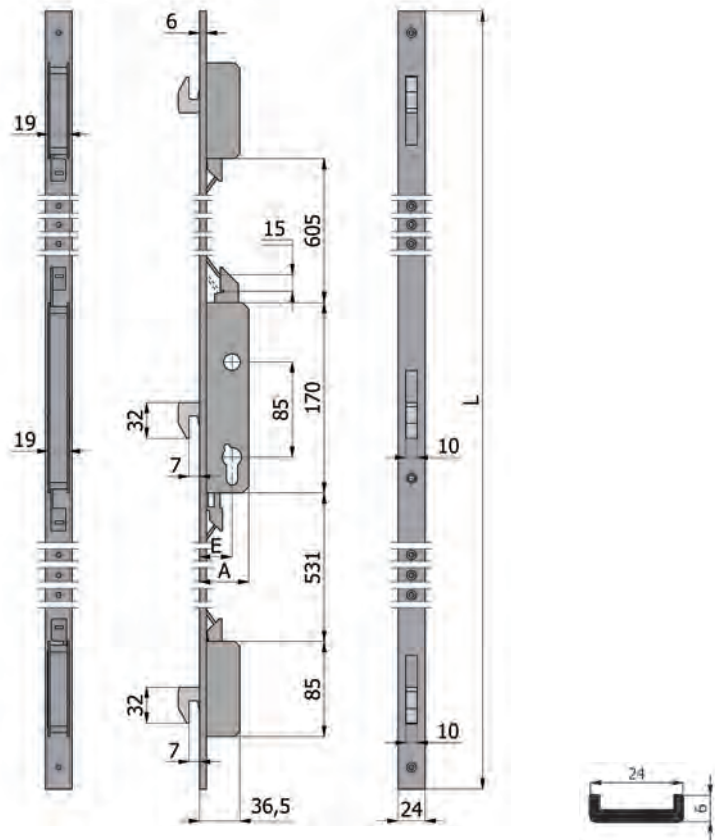
COD.	E	L	A	M	frontale forend	mandate throws	kg		
1165	25	1570	40	24	Acciaio inox Stainless steel	1	2,00	1	5
1175	30	1570	45	24		1	2,03	1	5
1185	35	1570	50	24		1	2,06	1	5
1265	25	2300	40	24	Acciaio inox Stainless steel	1	2,33	1	5
1275	30	2300	45	24		1	2,36	1	5
1285	35	2300	50	24		1	2,39	1	5
1265 E	25	2300	40	24	Verniciato nero Black painted	1	2,33	1	5
1275 E	30	2300	45	24		1	2,36	1	5
1285 E	35	2300	50	24		1	2,39	1	5

Serrature multipunto per montanti

Vertical multi-point locks



3 ganci - 3 hook bolts



CARATTERISTICHE COSTRUTTIVE: Scatole e coperchi in acciaio zincato e plastificato - Ganci in acciaio nichelato.

FUNZIONAMENTO: Ganci comandati dalla chiave.

MANO: Unica.

PARTI IN DOTAZIONE: 2 borchie cod. O120 N, 2 sottofrontali cod. O633 N, vite cilindro, viti di fissaggio in acciaio inox (frontale inox) oppure in acciaio brunito (frontale verniciato), istruzioni di montaggio.

CONSTRUCTIVE FEATURES: Zinc and plastic plated steel cases and covers - Nickel-plated steel hook bolts.

WORKING: Key driven hook bolts.

HAND: No hand.

PROVIDED WITH: 2 roses cod. O120 N, 2 forend spacers cod. O633 N, cylinder screw, stainless steel fixing screws (stainless steel forend) or burnished steel fixing screws (painted forend), assembling instructions.

COD.	E	L	A	frontale forend	mandate throws			
1166	25	1570	40	Acciaio inox Stainless steel	1	1,83	1	5
1176	30	1570	45		1	1,86	1	5
1186	35	1570	50		1	1,89	1	5
1266	25	2300	40	Acciaio inox Stainless steel	1	2,16	1	5
1276	30	2300	45		1	2,19	1	5
1286	35	2300	50		1	2,22	1	5
1266 E	25	2300	40	Black painted	1	2,16	1	5
1276 E	30	2300	45		1	2,19	1	5
1286 E	35	2300	50		1	2,22	1	5

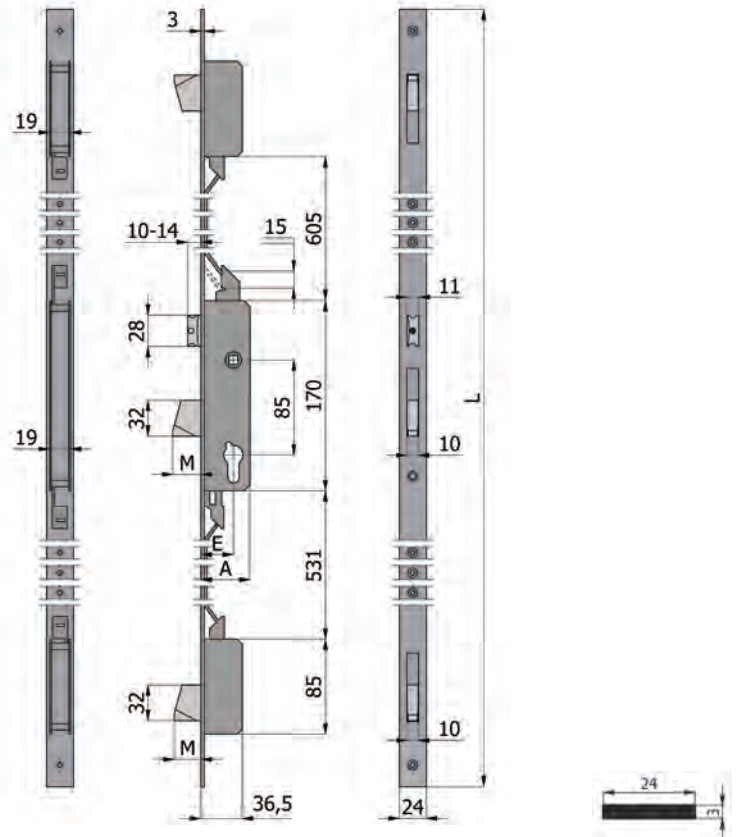
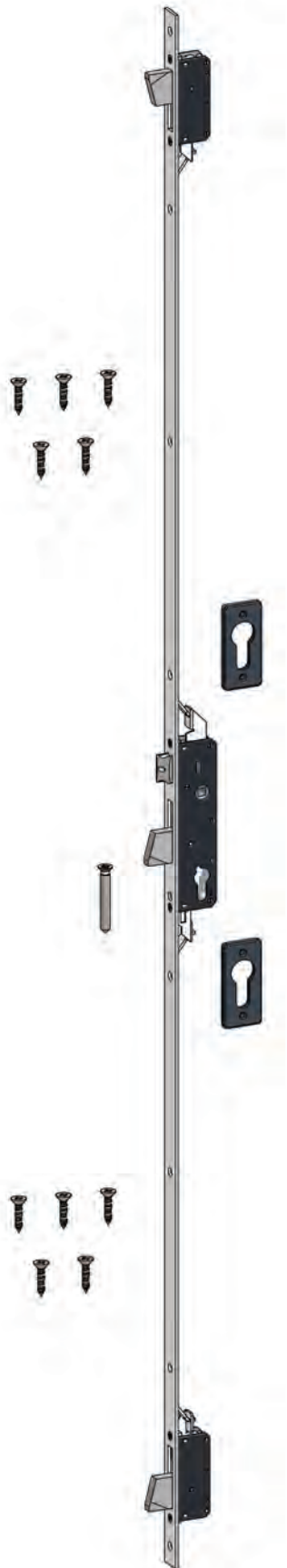
Serrature multipunto per montanti

Vertical multi-point locks



3 catenacci e scrocco regolabile - 3 dead bolts and adjustable latch bolt

Scrocco intercambiabile con rullo cod. OI435 - Latch bolt interchangeable into roller bolt cod. OI435



CARATTERISTICHE COSTRUTTIVE: Scatole e coperchi in acciaio zincato e plastificato - Catenacci autocentranti in acciaio nichelato con sistema antiscasso - Scrocco in lega speciale nichelata - Ingegno maniglia in lega speciale zincata foro 11 mm.Ø.

FUNZIONAMENTO: Catenacci comandati dalla chiave - Scrocco comandato dalla chiave o dalla maniglia.

MANO: Reversibile.

PARTI IN DOTAZIONE: 2 borchie cod. OI20 N, vite cilindro, viti di fissaggio in acciaio inox (frontale inox) oppure in acciaio brunito (frontale verniciato), istruzioni di montaggio.

CONSTRUCTIVE FEATURES: Zinc and plastic plated steel cases and covers - Nickel-plated steel self-centering dead bolts with lock-picking system - Special nickel-plated alloy latch bolt - Special zinc-plated alloy square spindle device 11 mm.Ø.

WORKING: Key driven dead bolts - Handle or key driven latch bolt.

HAND: Reversible.

PROVIDED WITH: 2 roses cod. OI20 N, cylinder screw, stainless steel fixing screws (stainless steel forend) or burnished steel fixing screws (painted forend), assembling instructions.

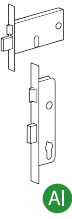
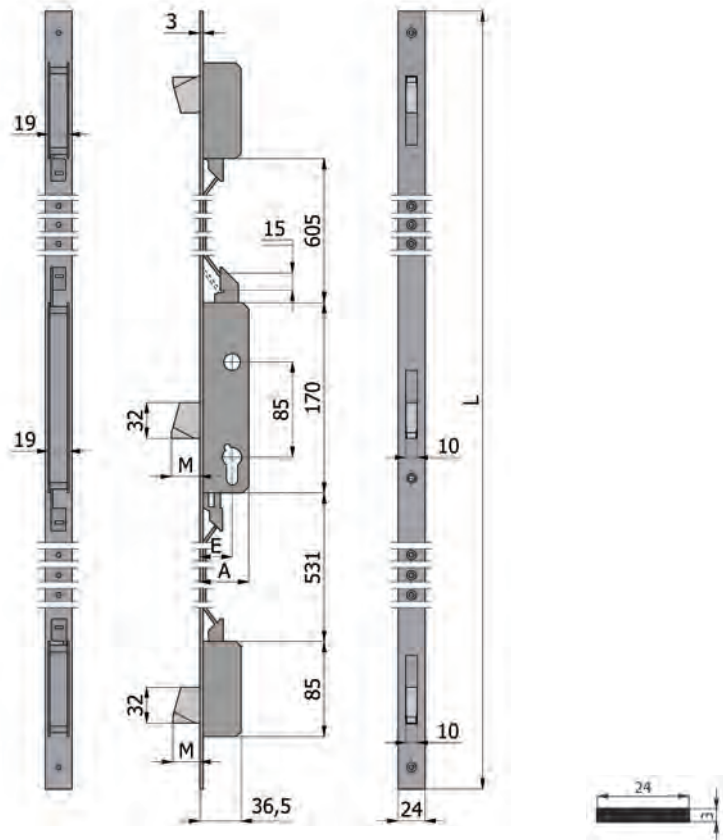
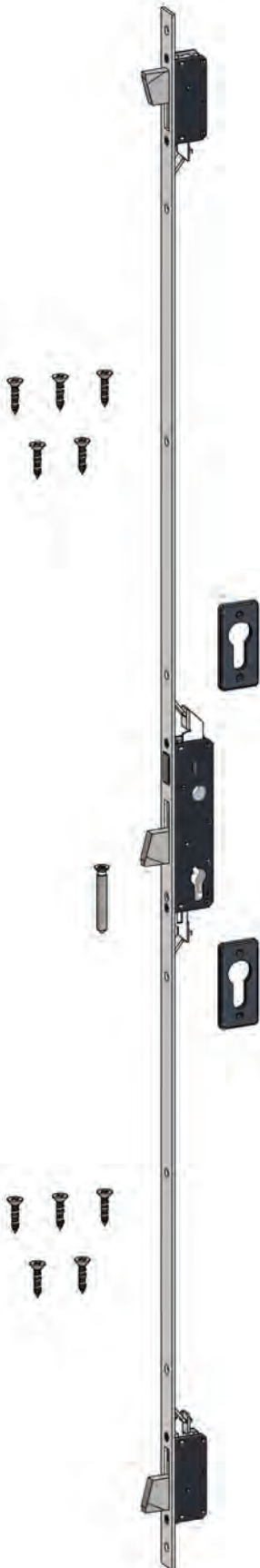
COD.	E	L	A	M	frontale forend	mandate throws	kg			
1560	25	1570	40	24	Acciaio inox Stainless steel	1	1,91	1	5	
1570	30	1570	45	24		1	1,94	1	5	
1580	35	1570	50	24		1	1,97	1	5	
1660	25	2300	40	24	Acciaio inox Stainless steel	1	2,30	1	5	
1670	30	2300	45	24		1	2,33	1	5	
1680	35	2300	50	24		1	2,36	1	5	
1660 E	25	2300	40	24	Verniciato nero Black painted	1	2,35	1	5	
1670 E	30	2300	45	24		1	2,38	1	5	
1680 E	35	2300	50	24		1	2,41	1	5	

Serrature multipunto per montanti

Vertical multi-point locks



3 catenacci - 3 dead bolts



CARATTERISTICHE COSTRUTTIVE: Scatole e coperchi in acciaio zincato e plastificato - Catenacci autocentranti in acciaio nichelato con sistema antisasso.

FUNZIONAMENTO: Catenacci comandati dalla chiave.

MANO: Unica.

PARTI IN DOTAZIONE: 2 borchie cod. OI20 N, vite cilindro, viti di fissaggio in acciaio inox (frontale inox) oppure in acciaio brunito (frontale verniciato), istruzioni di montaggio.

CONSTRUCTIVE FEATURES: Zinc and plastic plated steel cases and covers - Nickel-plated steel self-centering dead bolts with lock-picking system.

WORKING: Key driven dead bolts.

HAND: No hand.

PROVIDED WITH: 2 roses cod. OI20 N, cylinder screw, stainless steel fixing screws (stainless steel forend) or burnished steel fixing screws (painted forend), assembling instructions.

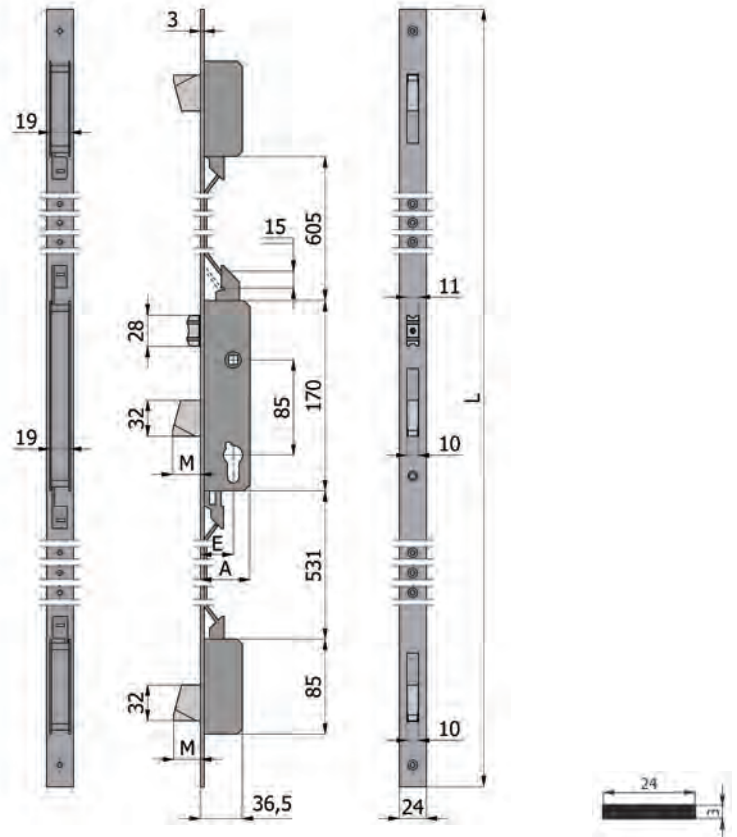
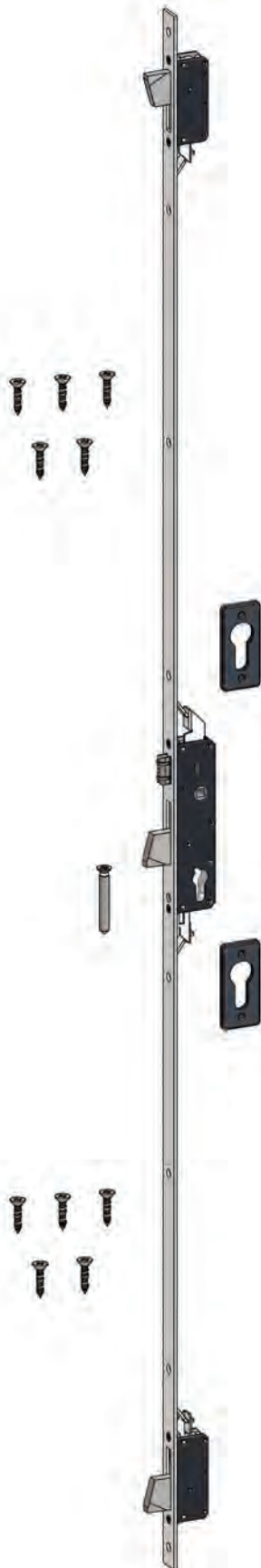
COD.	E	L	A	M	frontale forend	mandate throws			
1561	25	1570	40	24	Acciaio inox Stainless steel	1	1,84	1	5
1571	30	1570	45	24		1	1,87	1	5
1581	35	1570	50	24		1	1,90	1	5
1661	25	2300	40	24	Acciaio inox Stainless steel	1	2,23	1	5
1671	30	2300	45	24		1	2,26	1	5
1681	35	2300	50	24		1	2,29	1	5
1661 E	25	2300	40	24	Verniciato nero Black painted	1	2,28	1	5
1671 E	30	2300	45	24		1	2,31	1	5
1681 E	35	2300	50	24		1	2,34	1	5

Serrature multipunto per montanti

Vertical multi-point locks



3 catenacci e rullo regolabile - 3 dead bolts and adjustable roller bolt



CARATTERISTICHE COSTRUTTIVE: Scatole e coperchi in acciaio zincato e plastificato - Catenacci autocentranti in acciaio nichelato con sistema antiscasso - Rullo in ottone nichelato.

FUNZIONAMENTO: Catenacci comandati dalla chiave - Rullo comandato a pressione o dalla chiave.

MANO: Unica.

PARTI IN DOTAZIONE: 2 borchie cod. OI20 N, vite cilindro, viti di fissaggio in acciaio inox (frontale inox) oppure in acciaio brunito (frontale verniciato), istruzioni di montaggio.

CONSTRUCTIVE FEATURES: Zinc and plastic plated steel cases and covers - Nickel-plated steel self-centering dead bolts with lock-picking system - Nickel-plated brass roller bolt.

WORKING: Key driven dead bolts - Pressure or key driven roller bolt.

HAND: No hand.

PROVIDED WITH: 2 roses cod. OI20 N, cylinder screw, stainless steel fixing screws (stainless steel forend) or burnished steel fixing screws (painted forend), assembling instructions.

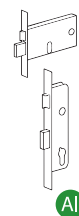
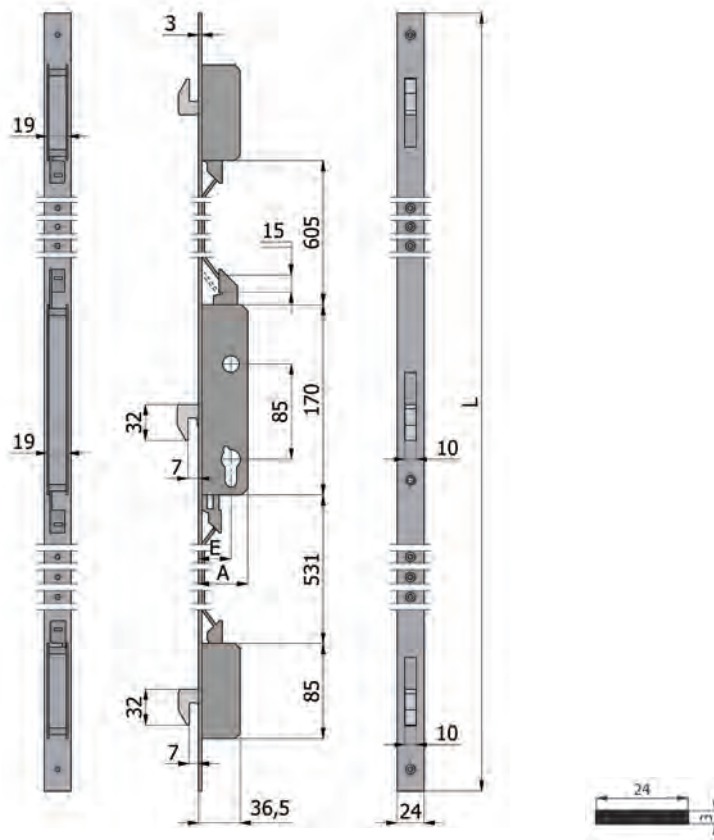
COD.	E	L	A	M	frontale forend	mandate throws	kg		
1565	25	1570	40	24	Acciaio inox Stainless steel	1	1,94	1	5
1575	30	1570	45	24		1	1,97	1	5
1585	35	1570	50	24		1	2,00	1	5
1665	25	2300	40	24	Acciaio inox Stainless steel	1	2,33	1	5
1675	30	2300	45	24		1	2,36	1	5
1685	35	2300	50	24		1	2,39	1	5
1665 E	25	2300	40	24	Verniciato nero Black painted	1	2,38	1	5
1675 E	30	2300	45	24		1	2,41	1	5
1685 E	35	2300	50	24		1	2,44	1	5

Serrature multipunto per montanti

Vertical multi-point locks



3 ganci - 3 hook bolts



Al

CARATTERISTICHE COSTRUTTIVE: Scatole e coperchi in acciaio zincato e plastificato - Ganci in acciaio nichelato.

FUNZIONAMENTO: Ganci comandati dalla chiave.

MANO: Unica.

PARTI IN DOTAZIONE: 2 borchie cod. OI20 N. vite cilindro, viti di fissaggio in acciaio inox (frontale inox) oppure in acciaio brunito (frontale verniciato), istruzioni di montaggio.

CONSTRUCTIVE FEATURES: Zinc and plastic plated steel cases and covers - Nickel-plated steel hook bolts.

WORKING: Key driven hook bolts.

HAND: No hand.

PROVIDED WITH: 2 roses cod. OI20 N. cylinder screw, stainless steel fixing screws (stainless steel forend) or burnished steel fixing screws (painted forend), assembling instructions.

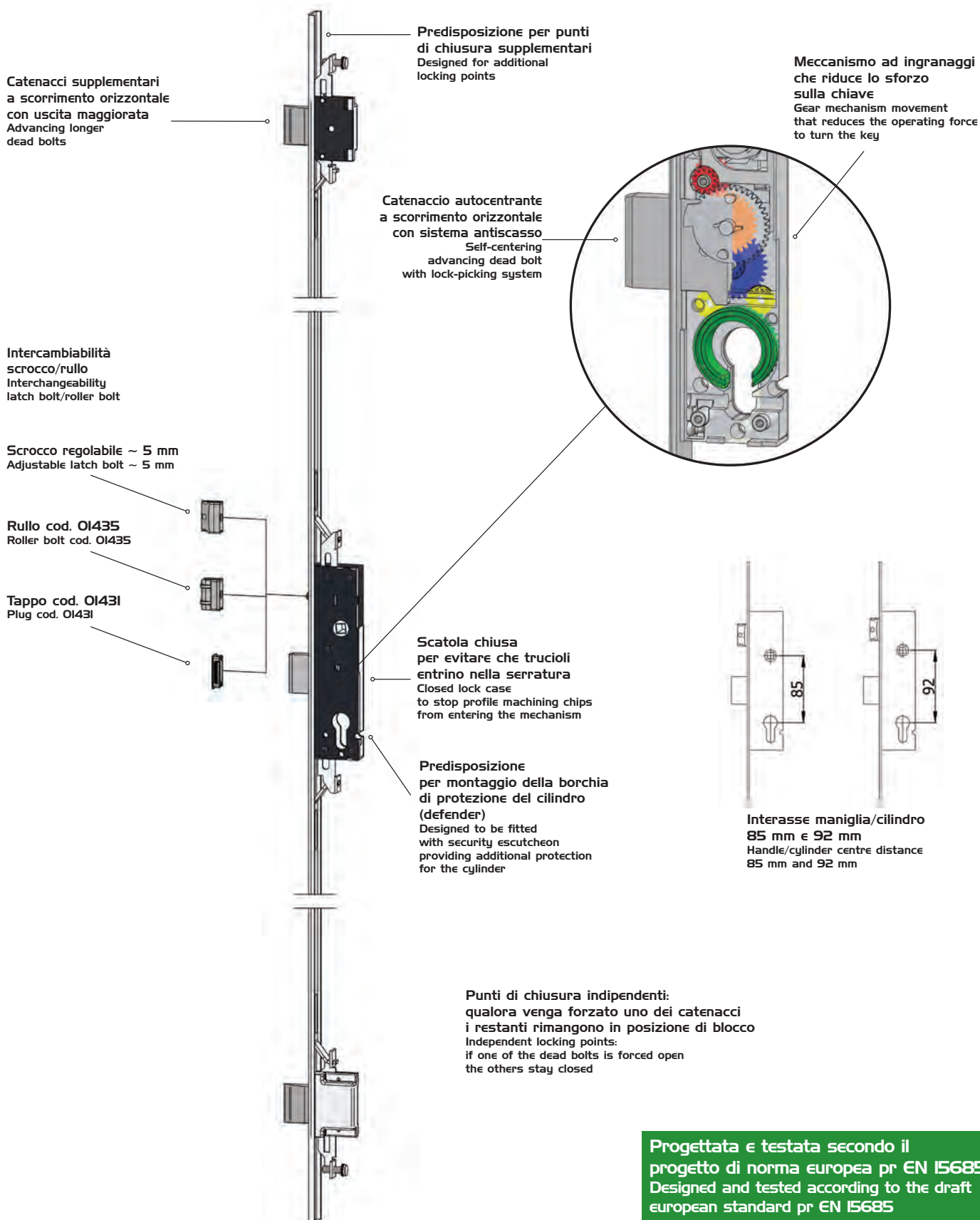
COD.	E	L	A	frontale forend	mandate throws			
1566	25	1570	40	Acciaio inox Stainless steel	1	1,77	1	5
1576	30	1570	45		1	1,80	1	5
1586	35	1570	50		1	1,83	1	5
1666	25	2300	40	Acciaio inox Stainless steel	1	2,16	1	5
1676	30	2300	45		1	2,19	1	5
1686	35	2300	50		1	2,22	1	5
1666 E	25	2300	40	Verniciato nero Black painted	1	2,21	1	5
1676 E	30	2300	45		1	2,24	1	5
1686 E	35	2300	50		1	2,27	1	5

Serrature multipunto ad ingranaggi per montanti

Vertical multi-point locks with gear mechanism movements



Intercambiabile con le serrature multipunto maggiormente diffuse sul mercato
Interchangeable with the most popular multipoint locks in the market



Progettata e testata secondo il progetto di norma europea pr EN 15685
Designed and tested according to the draft european standard pr EN 15685

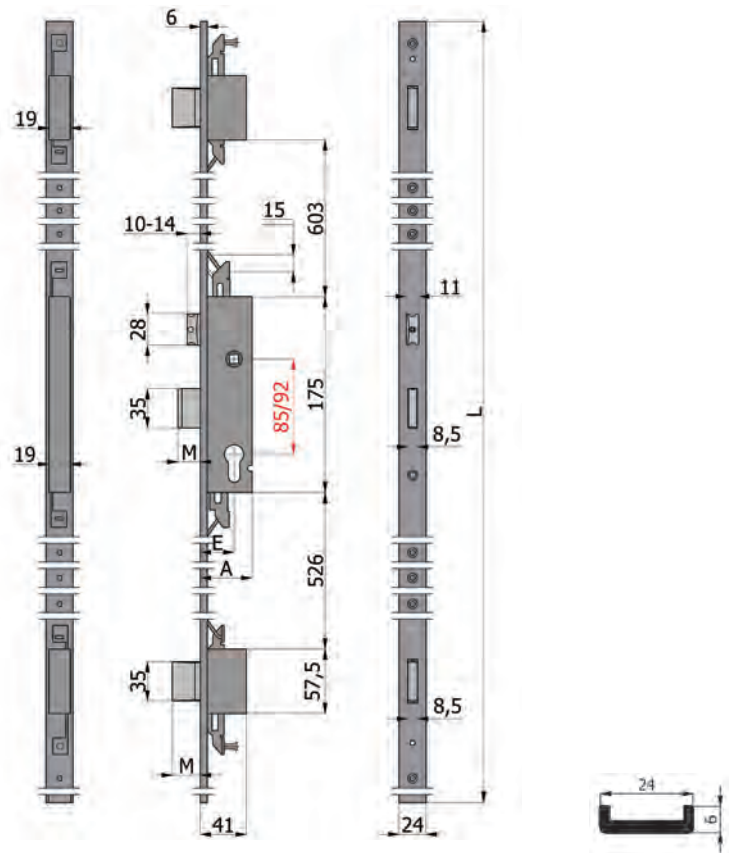
Serrature multipunto ad ingranaggi per montanti

Vertical multi-point locks with gear mechanism movements



3 catenacci e scrocco regolabile - 3 dead bolts and adjustable latch bolt

Scrocco intercambiabile con rullo cod. OI435 - Latch bolt interchangeable into roller bolt cod. OI435



CARATTERISTICHE COSTRUTTIVE: Scatole chiuse e coperchi in acciaio zincato e plastificato - Frontale in acciaio inox - Catenacci autocentranti in lega speciale nichelata con sistema antiscasso - Scrocco in lega speciale nichelata - Ingegno maniglia in lega speciale zincata foro □ mm.8.

FUNZIONAMENTO: Catenacci comandati dalla chiave - Scrocco comandato dalla chiave o dalla maniglia.

MANO: Reversibile.

PARTI IN DOTAZIONE: 2 borchie cod. OI20 N. 2 sottofrontali cod. O633 N. vite cilindro, viti di fissaggio in acciaio inox, istruzioni di montaggio.

CONSTRUCTIVE FEATURES: Zinc and plastic plated steel closed cases and covers - Stainless steel forend - Special nickel-plated alloy self-centering dead bolts with lock-picking system - Special nickel-plated alloy latch bolt - Special zinc-plated alloy square spindle device □ mm.8.

WORKING: Key driven dead bolts - Handle or key driven latch bolt.

HAND: Reversible.

PROVIDED WITH: 2 roses cod. OI20 N. 2 forend spacers cod. O633 N. cylinder screw, stainless steel fixing screws, assembling instructions.

COD.	E	L	A	M	interasse centre distance	mandate throws			
1700.25.UC	25	1570	41	20	85	2	1,97	1	5
1700.30.UC	30	1570	46	20	85	2	2,01	1	5
1700.35.UC	35	1570	51	20	85	2	2,05	1	5
1700.40.UC	40	1570	56	20	85	2	2,09	1	5

COD.	E	L	A	M	interasse centre distance	mandate throws			
1720.25.UC	25	1570	41	20	92	2	1,97	1	5
1720.30.UC	30	1570	46	20	92	2	2,01	1	5
1720.35.UC	35	1570	51	20	92	2	2,05	1	5
1720.40.UC	40	1570	56	20	92	2	2,09	1	5

interasse 92 mm
centre distance 92 mm

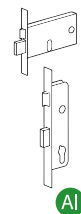
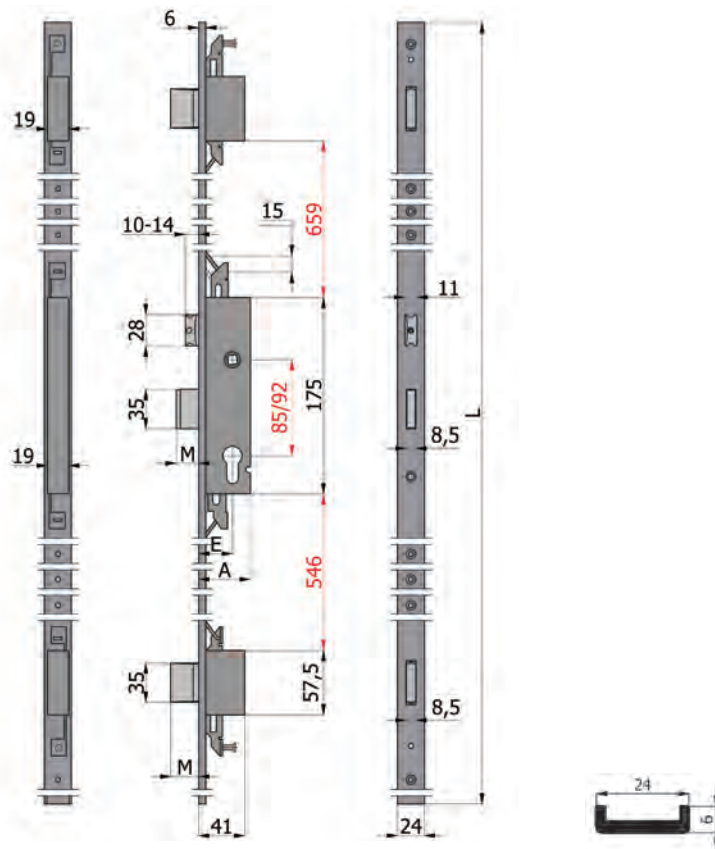
Serrature multipunto ad ingranaggi per montanti

Vertical multi-point locks with gear mechanism movements



3 catenacci e scrocco regolabile - 3 dead bolts and adjustable latch bolt

Scrocco intercambiabile con rullo cod. OI435 - Latch bolt interchangeable into roller bolt cod. OI435



CARATTERISTICHE COSTRUTTIVE: Scatole chiuse e coperchi in acciaio zincato e plastificato - Frontale in acciaio inox - Catenacci autocentranti in lega speciale nichelata con sistema antiscasso - Scrocco in lega speciale nichelata - Ingengno maniglia in lega speciale zincata foro \square mm.8.

FUNZIONAMENTO: Catenacci comandati dalla chiave - Scrocco comandato dalla chiave o dalla maniglia.

MANO: Reversibile.

PARTI IN DOTAZIONE: 2 borchie cod. OI20 N, 2 sottofrontali cod. O633 N, vite cilindro, viti di fissaggio in acciaio inox, istruzioni di montaggio.

CONSTRUCTIVE FEATURES: Zinc and plastic plated steel closed cases and covers - Stainless steel forend - Special nickel-plated alloy self-centering dead bolts with lock-picking system - Special nickel-plated alloy latch bolt - Special zinc-plated alloy square spindle device \square mm.8.

WORKING: Key driven dead bolts - Handle or key driven latch bolt.

HAND: Reversible.

PROVIDED WITH: 2 roses cod. OI20 N, 2 forend spacers cod. O633 N, cylinder screw, stainless steel fixing screws, assembling instructions.

COD.	E	L	A	M	interasse centre distance	mandate throws			
1700.25.UL	25	2300	41	20	85	2	2,30	1	5
1700.30.UL	30	2300	46	20	85	2	2,34	1	5
1700.35.UL	35	2300	51	20	85	2	2,38	1	5
1700.40.UL	40	2300	56	20	85	2	2,42	1	5

COD.	E	L	A	M	interasse centre distance	mandate throws			
1720.25.UL	25	2300	41	20	92	2	2,30	1	5
1720.30.UL	30	2300	46	20	92	2	2,34	1	5
1720.35.UL	35	2300	51	20	92	2	2,38	1	5
1720.40.UL	40	2300	56	20	92	2	2,42	1	5

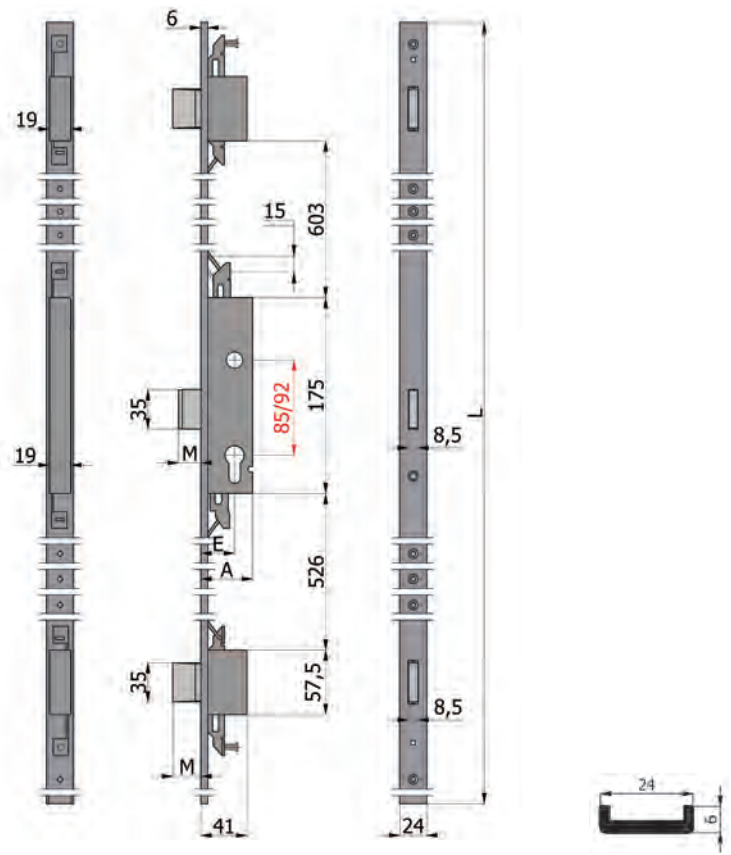
interasse 92 mm
centre distance 92 mm

Serrature multipunto ad ingranaggi per montanti

Vertical multi-point locks with gear mechanism movements



3 catenacci - 3 dead bolts



CARATTERISTICHE COSTRUTTIVE: Scatole chiuse e coperchi in acciaio zincato e plastificato - Frontale in acciaio inox - Catenacci autocentranti in lega speciale nichelata con sistema antiscazzo.

FUNZIONAMENTO: Catenacci comandati dalla chiave.

MANO: Unica.

PARTI IN DOTAZIONE: 2 borchie cod. OI20 N, 2 sottofrontali cod. O633 N, vite cilindro, viti di fissaggio in acciaio inox, istruzioni di montaggio.

CONSTRUCTIVE FEATURES: Zinc and plastic plated steel closed cases and covers - Stainless steel forend - Special nickel-plated alloy self-centering dead bolts with lock-picking system.

WORKING: Key driven dead bolts.

HAND: No hand.

PROVIDED WITH: 2 roses cod. OI20 N, 2 forend spacers cod. O633 N, cylinder screw, stainless steel fixing screws, assembling instructions.

COD.	E	L	A	M	interasse centre distance	mandate throws			
1701.25.UC	25	1570	41	20	85	2	1,90	1	5
1701.30.UC	30	1570	46	20	85	2	1,94	1	5
1701.35.UC	35	1570	51	20	85	2	1,98	1	5
1701.40.UC	40	1570	56	20	85	2	2,02	1	5

COD.	E	L	A	M	interasse centre distance	mandate throws			
1721.25.UC	25	1570	41	20	92	2	1,90	1	5
1721.30.UC	30	1570	46	20	92	2	1,94	1	5
1721.35.UC	35	1570	51	20	92	2	1,98	1	5
1721.40.UC	40	1570	56	20	92	2	2,02	1	5

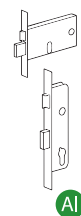
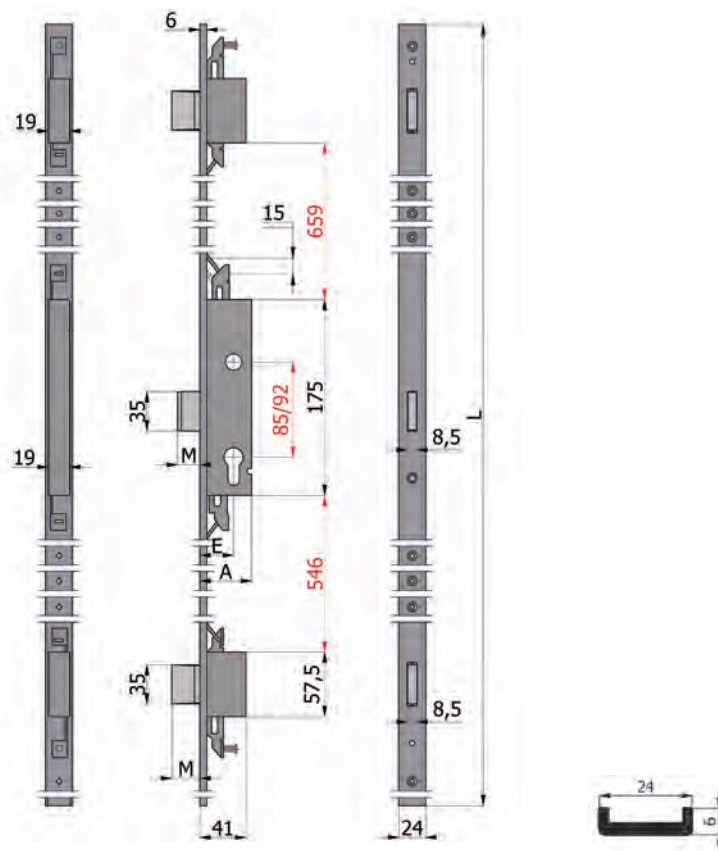
interasse 92 mm
centre distance 92 mm

Serrature multipunto ad ingranaggi per montanti

Vertical multi-point locks with gear mechanism movements



3 catenacci - 3 dead bolts



CARATTERISTICHE COSTRUTTIVE: Scatole chiuse e coperchi in acciaio zincato e plastificato - Frontale in acciaio inox - Catenacci autocentranti in lega speciale nichelata con sistema antiscasso.

FUNZIONAMENTO: Catenacci comandati dalla chiave.

MANO: Unica.

PARTI IN DOTAZIONE: 2 borchie cod. OI20 N, 2 sottofrontali cod. O633 N, vite cilindro, viti di fissaggio in acciaio inox, istruzioni di montaggio.

CONSTRUCTIVE FEATURES: Zinc and plastic plated steel closed cases and covers - Stainless steel forend - Special nickel-plated alloy self-centering dead bolts with lock-picking system.

WORKING: Key driven dead bolts.

HAND: No hand.

PROVIDED WITH: 2 roses cod. OI20 N, 2 forend spacers cod. O633 N, cylinder screw, stainless steel fixing screws, assembling instructions.

COD.	E	L	A	M	centre distance	mandate throws			
1701.25.UL	25	2300	41	20	85	2	2,23	1	5
1701.30.UL	30	2300	46	20	85	2	2,27	1	5
1701.35.UL	35	2300	51	20	85	2	2,31	1	5
1701.40.UL	40	2300	56	20	85	2	2,35	1	5

COD.	E	L	A	M	interasse centre distance	mandate throws			
1721.25.UL	25	2300	41	20	92	2	2,23	1	5
1721.30.UL	30	2300	46	20	92	2	2,27	1	5
1721.35.UL	35	2300	51	20	92	2	2,31	1	5
1721.40.UL	40	2300	56	20	92	2	2,35	1	5

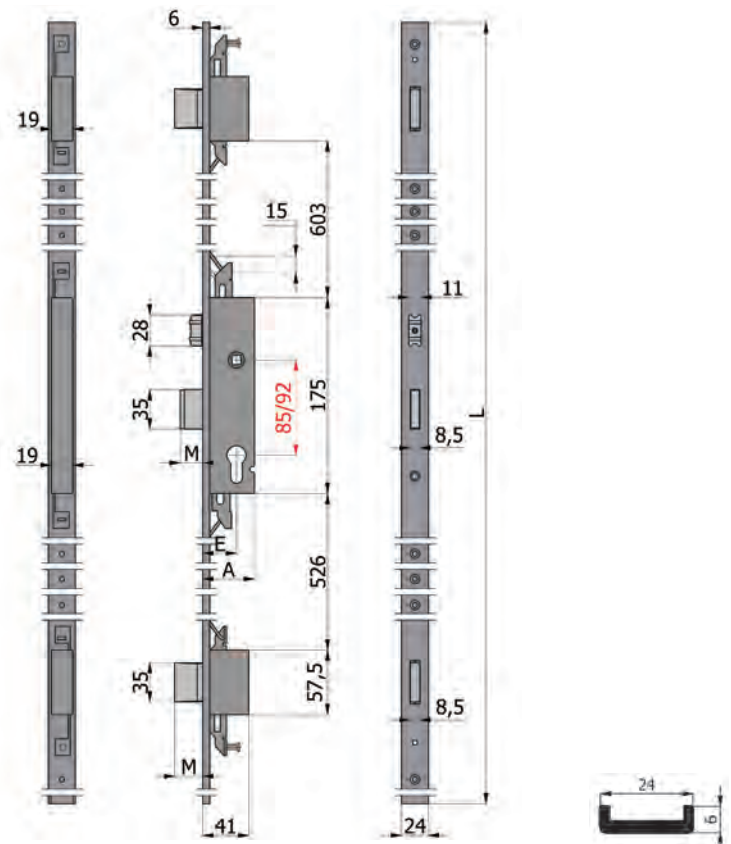
interasse 92 mm
centre distance 92 mm

Serrature multipunto ad ingranaggi per montanti

Vertical multi-point locks with gear mechanism movements



3 catenacci e rullo regolabile - 3 dead bolts and adjustable roller bolt



CARATTERISTICHE COSTRUTTIVE: Scatole chiuse e coperchi in acciaio zincato e plastificato - Frontale in acciaio inox - Catenacci autocentranti in lega speciale nichelata con sistema antiscazzo - Rullo in ottone nichelato.

FUNZIONAMENTO: Catenacci comandati dalla chiave - Rullo comandato a pressione o dalla chiave.

MANO: Unica.

PARTI IN DOTAZIONE: 2 borchie cod. OI20 N, 2 sottofrontali cod. O633 N, vite cilindro, viti di fissaggio in acciaio inox, istruzioni di montaggio.

CONSTRUCTIVE FEATURES: Zinc and plastic plated steel closed cases and covers - Stainless steel forend - Special nickel-plated alloy self-centering dead bolts with lock-picking system - Nickel-plated brass roller bolt.

WORKING: Key driven dead bolts - Pressure or key driven roller bolt.

HAND: No hand.

PROVIDED WITH: 2 roses cod. OI20 N, 2 forend spacers cod. O633 N, cylinder screw, stainless steel fixing screws, assembling instructions.

COD.	E	L	A	M	interasse centre distance	mandate throws	kg			
1705.25.UC	25	1570	41	20	85	2	2,00	1	5	
1705.30.UC	30	1570	46	20	85	2	2,04	1	5	
1705.35.UC	35	1570	51	20	85	2	2,08	1	5	
1705.40.UC	40	1570	56	20	85	2	2,12	1	5	

COD.	E	L	A	M	interasse centre distance	mandate throws	kg			
1725.25.UC	25	1570	41	20	92	2	2,00	1	5	
1725.30.UC	30	1570	46	20	92	2	2,04	1	5	
1725.35.UC	35	1570	51	20	92	2	2,08	1	5	
1725.40.UC	40	1570	56	20	92	2	2,12	1	5	

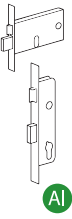
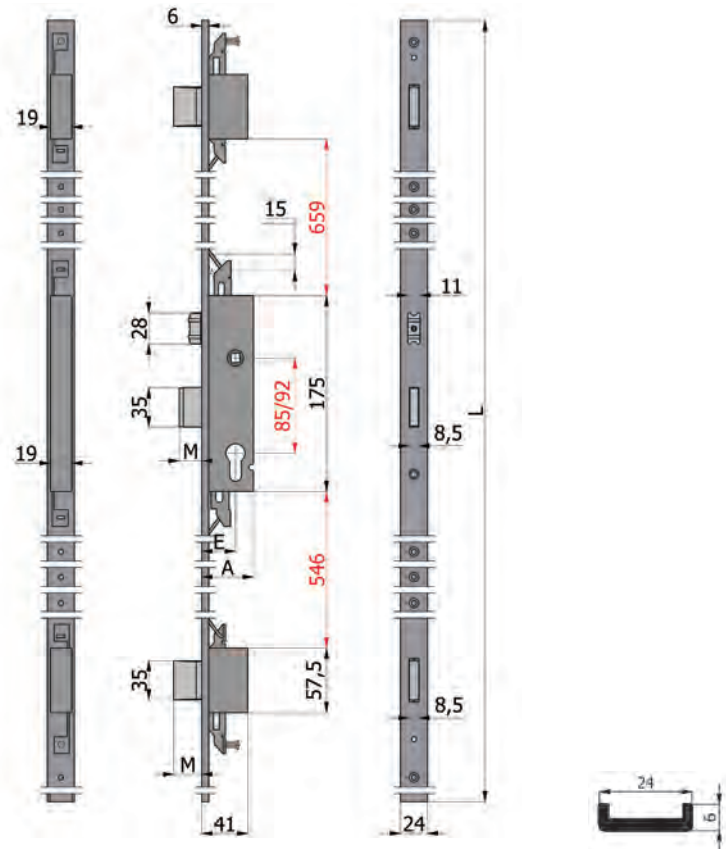
interasse 92 mm
centre distance 92 mm

Serrature multipunto ad ingranaggi per montanti

Vertical multi-point locks with gear mechanism movements



3 catenacci e rullo regolabile - 3 dead bolts and adjustable roller bolt



Al

CARATTERISTICHE COSTRUTTIVE: Scatole chiuse e coperchi in acciaio zincato e plastificato - Frontale in acciaio inox - Catenacci autocentranti in lega speciale nichelata con sistema antiscasso - Rullo in ottone nichelato.

FUNZIONAMENTO: Catenacci comandati dalla chiave - Rullo comandato a pressione o dalla chiave.

MANO: Unica.




PARTI IN DOTAZIONE: 2 borchie cod. OI20 N, 2 sottofrontali cod. O633 N, vite cilindro, viti di fissaggio in acciaio inox, istruzioni di montaggio.




CONSTRUCTIVE FEATURES: Zinc and plastic plated steel closed cases and covers - Stainless steel forend - Special nickel-plated alloy self-centering dead bolts with lock-picking system - Nickel-plated brass roller bolt.

WORKING: Key driven dead bolts - Pressure or key driven roller bolt.

HAND: No hand.

PROVIDED WITH: 2 roses cod. OI20 N, 2 forend spacers cod. O633 N, cylinder screw, stainless steel fixing screws, assembling instructions.

COD.	E	L	A	M	interasse centre distance	mandate throws			
1705.25.UL	25	2300	41	20	85	2	2,33	1	5
1705.30.UL	30	2300	46	20	85	2	2,37	1	5
1705.35.UL	35	2300	51	20	85	2	2,41	1	5
1705.40.UL	40	2300	56	20	85	2	2,45	1	5

COD.	E	L	A	M	interasse centre distance	mandate throws			
1725.25.UL	25	2300	41	20	92	2	2,33	1	5
1725.30.UL	30	2300	46	20	92	2	2,37	1	5
1725.35.UL	35	2300	51	20	92	2	2,41	1	5
1725.40.UL	40	2300	56	20	92	2	2,45	1	5

interasse 92 mm
centre distance 92 mm

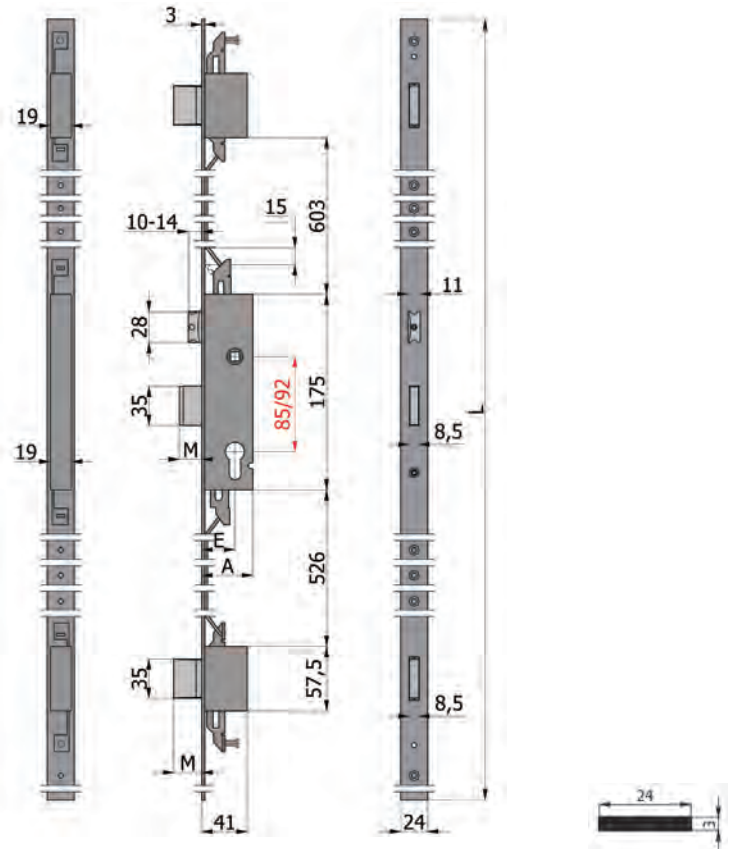
Serrature multipunto ad ingranaggi per montanti

Vertical multi-point locks with gear mechanism movements



3 catenacci e scrocco regolabile - 3 dead bolts and adjustable latch bolt

Scrocco intercambiabile con rullo cod. OI435 - Latch bolt interchangeable into roller bolt cod. OI435



CARATTERISTICHE COSTRUTTIVE: Scatole chiuse e coperchi in acciaio zincato e plastificato - Frontale in acciaio inox - Catenacci autocentranti in lega speciale nichelata con sistema antiscasso - Scrocco in lega speciale nichelata - Ingegno maniglia in lega speciale zincata foro □ mm.8.

FUNZIONAMENTO: Catenacci comandati dalla chiave - Scrocco comandato dalla chiave o dalla maniglia.

MANO: Reversibile.

PARTI IN DOTAZIONE: 2 borchie cod. OI20 N, vite cilindro, viti di fissaggio in acciaio inox, istruzioni di montaggio.

CONSTRUCTIVE FEATURES: Zinc and plastic plated steel closed cases and covers - Stainless steel forend - Special nickel-plated alloy self-centering dead bolts with lock-picking system - Special nickel-plated alloy latch bolt - Special zinc-plated alloy square spindle device □ mm.8.

WORKING: Key driven dead bolts - Handle or key driven latch bolt.

HAND: Reversible.

PROVIDED WITH: 2 roses cod. OI20 N, cylinder screw, stainless steel fixing screws, assembling instructions.

COD.	E	L	A	M	interasse centre distance	mandate throws			
1700.25.PC	25	1570	41	20	85	2	1,91	1	5
1700.30.PC	30	1570	46	20	85	2	1,95	1	5
1700.35.PC	35	1570	51	20	85	2	1,99	1	5
1700.40.PC	40	1570	56	20	85	2	2,03	1	5

COD.	E	L	A	M	interasse centre distance	throws			
1720.25.PC	25	1570	41	20	92	2	1,91	1	5
1720.30.PC	30	1570	46	20	92	2	1,95	1	5
1720.35.PC	35	1570	51	20	92	2	1,99	1	5
1720.40.PC	40	1570	56	20	92	2	2,03	1	5

interasse 92 mm
centre distance 92 mm

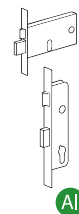
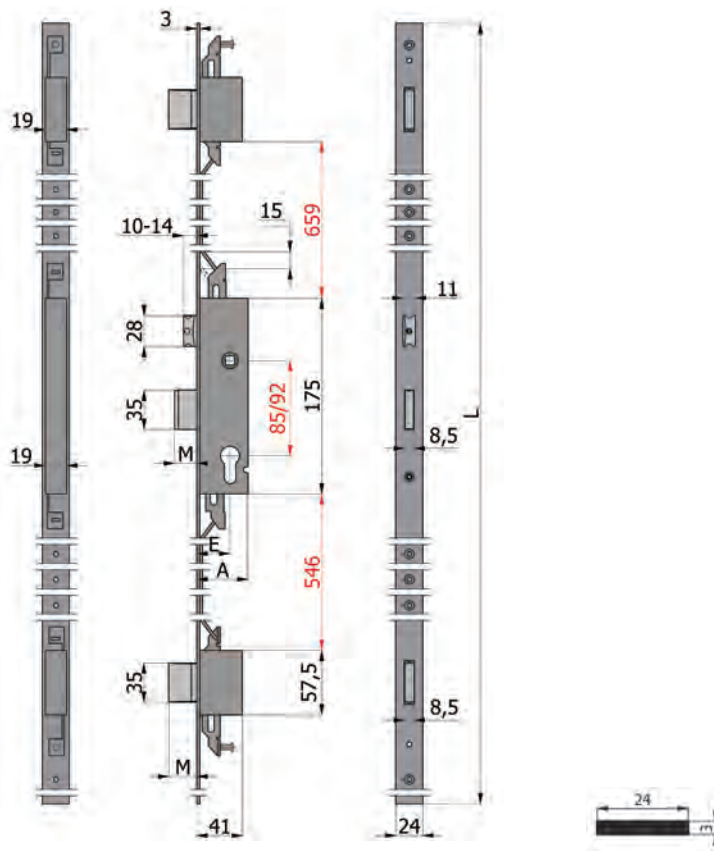
Serrature multipunto ad ingranaggi per montanti

Vertical multi-point locks with gear mechanism movements



3 catenacci e scrocco regolabile - 3 dead bolts and adjustable latch bolt

Scrocco intercambiabile con rullo cod. OI435 - Latch bolt interchangeable into roller bolt cod. OI435



CARATTERISTICHE COSTRUTTIVE: Scatole chiuse e coperchi in acciaio zincato e plastificato - Frontale in acciaio inox - Catenacci autocentranti in lega speciale nichelata con sistema antiscasso - Scrocco in lega speciale nichelata - Ingegno maniglia in lega speciale zincata foro \square mm.8.

FUNZIONAMENTO: Catenacci comandati dalla chiave - Scrocco comandato dalla chiave o dalla maniglia.

MANO: Reversibile.

PARTI IN DOTAZIONE: 2 borchie cod. OI20 N, vite cilindro, viti di fissaggio in acciaio inox, istruzioni di montaggio.

CONSTRUCTIVE FEATURES: Zinc and plastic plated steel closed cases and covers - Stainless steel forend - Special nickel-plated alloy self-centering dead bolts with lock-picking system - Special nickel-plated alloy latch bolt - Special zinc-plated alloy square spindle device \square mm.8.

WORKING: Key driven dead bolts - Handle or key driven latch bolt.

HAND: Reversible.

PROVIDED WITH: 2 roses cod. OI20 N, cylinder screw, stainless steel fixing screws, assembling instructions.

COD.	E	L	A	M	interasse centre distance	mandate throws			
1700.25.PL	25	2300	41	20	85	2	2,30	1	5
1700.30.PL	30	2300	46	20	85	2	2,34	1	5
1700.35.PL	35	2300	51	20	85	2	2,38	1	5
1700.40.PL	40	2300	56	20	85	2	2,42	1	5

COD.	E	L	A	M	interasse centre distance	mandate throws			
1720.25.PL	25	2300	41	20	92	2	2,30	1	5
1720.30.PL	30	2300	46	20	92	2	2,34	1	5
1720.35.PL	35	2300	51	20	92	2	2,38	1	5
1720.40.PL	40	2300	56	20	92	2	2,42	1	5

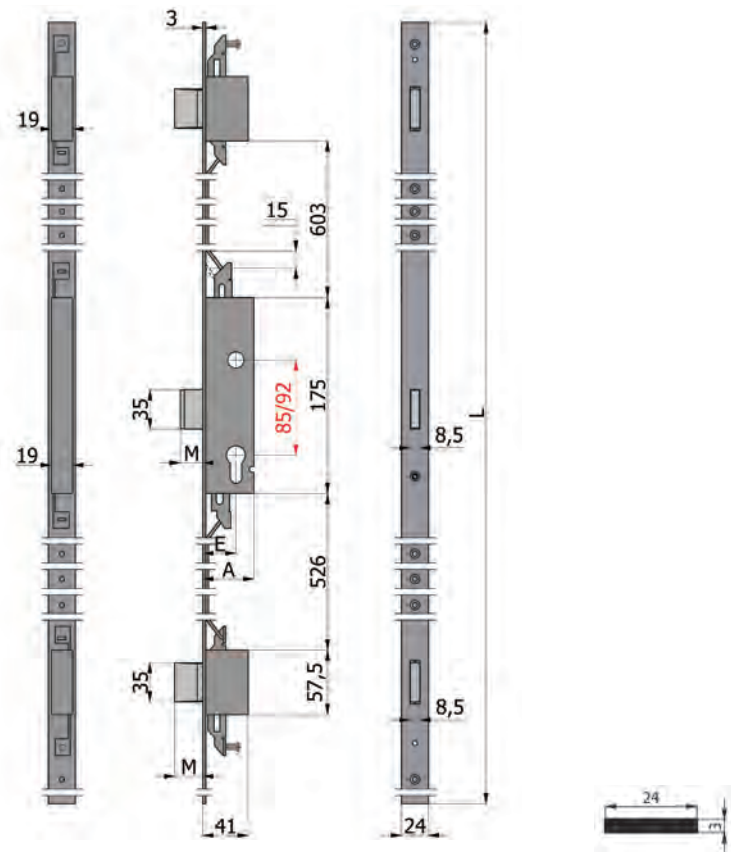
interasse 92 mm
centre distance 92 mm

Serrature multipunto ad ingranaggi per montanti

Vertical multi-point locks with gear mechanism movements



3 catenacci - 3 dead bolts



CARATTERISTICHE COSTRUTTIVE: Scatole chiuse e coperchi in acciaio zincato e plastificato - Frontale in acciaio inox - Catenacci autocentranti in lega speciale nichelata con sistema antiscasso.

FUNZIONAMENTO: Catenacci comandati dalla chiave.

MANO: Unica.

PARTI IN DOTAZIONE: 2 borchie cod. OI20 N, vite cilindro, viti di fissaggio in acciaio inox, istruzioni di montaggio.

CONSTRUCTIVE FEATURES: Zinc and plastic plated steel closed cases and covers - Stainless steel forend - Special nickel-plated alloy self-centering dead bolts with lock-picking system.

WORKING: Key driven dead bolts.

HAND: No hand.

PROVIDED WITH: 2 roses cod. OI20 N, cylinder screw, stainless steel fixing screws, assembling instructions.

COD.	E	L	A	M	interasse centre distance	mandate throws	kg			
1701.25.PC	25	1570	41	20	85	2	1,84	1	5	
1701.30.PC	30	1570	46	20	85	2	1,88	1	5	
1701.35.PC	35	1570	51	20	85	2	1,92	1	5	
1701.40.PC	40	1570	56	20	85	2	1,96	1	5	

COD.	E	L	A	M	interasse centre distance	mandate throws	kg			
1721.25.PC	25	1570	41	20	92	2	1,84	1	5	
1721.30.PC	30	1570	46	20	92	2	1,88	1	5	
1721.35.PC	35	1570	51	20	92	2	1,92	1	5	
1721.40.PC	40	1570	56	20	92	2	1,96	1	5	

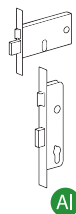
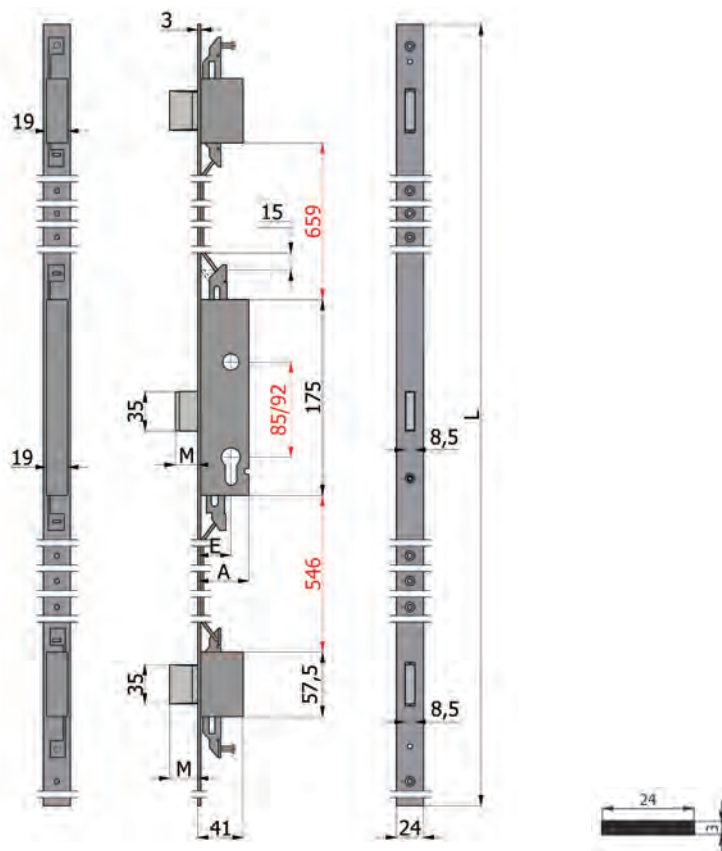
interasse 92 mm
centre distance 92 mm

Serrature multipunto ad ingranaggi per montanti

Vertical multi-point locks with gear mechanism movements



3 catenacci - 3 dead bolts



Al

CARATTERISTICHE COSTRUTTIVE: Scatole chiuse e coperchi in acciaio zincato e plastificato - Frontale in acciaio inox - Catenacci autocentranti in lega speciale nichelata con sistema antiscasso.

FUNZIONAMENTO: Catenacci comandati dalla chiave.

MANO: Unica.

PARTI IN DOTAZIONE: 2 borchie cod. OI20 N, vite cilindro, viti di fissaggio in acciaio inox, istruzioni di montaggio.

CONSTRUCTIVE FEATURES: Zinc and plastic plated steel closed cases and covers - Stainless steel forend - Special nickel-plated alloy self-centering dead bolts with lock-picking system.

WORKING: Key driven dead bolts.

HAND: No hand.

PROVIDED WITH: 2 roses cod. OI20 N, cylinder screw, stainless steel fixing screws, assembling instructions.

COD.	E	L	A	M	interasse centre distance	mandate throws			
1701.25.PL	25	2300	41	20	85	2	2,23	1	5
1701.30.PL	30	2300	46	20	85	2	2,27	1	5
1701.35.PL	35	2300	51	20	85	2	2,31	1	5
1701.40.PL	40	2300	56	20	85	2	2,35	1	5

COD.	E	L	A	M	interasse centre distance	mandate throws			
1721.25.PL	25	2300	41	20	92	2	2,23	1	5
1721.30.PL	30	2300	46	20	92	2	2,27	1	5
1721.35.PL	35	2300	51	20	92	2	2,31	1	5
1721.40.PL	40	2300	56	20	92	2	2,35	1	5

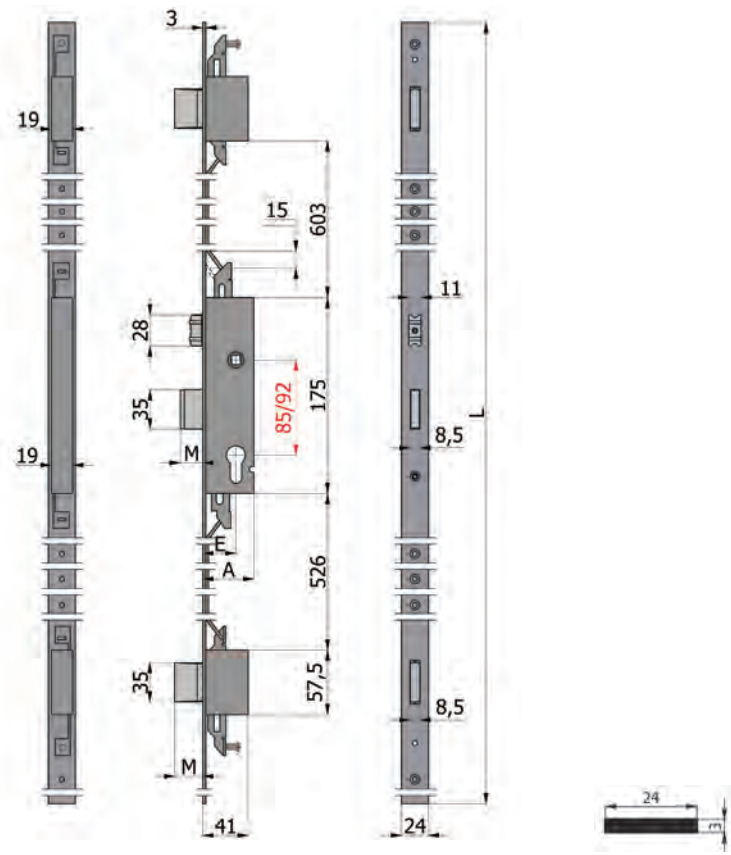
interasse 92 mm
centre distance 92 mm

Serrature multipunto ad ingranaggi per montanti

Vertical multi-point locks with gear mechanism movements



3 catenacci e rullo regolabile - 3 dead bolts and adjustable roller bolt



CARATTERISTICHE COSTRUTTIVE: Scatole chiuse e coperchi in acciaio zincato e plastificato - Frontale in acciaio inox - Catenacci autocentranti in lega speciale nichelata con sistema antiscasso - Rullo in ottone nichelato.

FUNZIONAMENTO: Catenacci comandati dalla chiave - Rullo comandato a pressione o dalla chiave.

MANO: Unica.

PARTI IN DOTAZIONE: 2 borchie cod. OI20 N, vite cilindro, viti di fissaggio in acciaio inox, istruzioni di montaggio.

CONSTRUCTIVE FEATURES: Zinc and plastic plated steel closed cases and covers - Stainless steel forend - Special nickel-plated alloy self-centering dead bolts with lock-picking system - Nickel-plated brass roller bolt.

WORKING: Key driven dead bolts - Pressure or key driven roller bolt.

HAND: No hand.

PROVIDED WITH: 2 roses cod. OI20 N, cylinder screw, stainless steel fixing screws, assembling instructions.

COD.	E	L	A	M	interasse centre distance	mandate throws			
1705.25.PC	25	1570	41	20	85	2	1,94	1	5
1705.30.PC	30	1570	46	20	85	2	1,98	1	5
1705.35.PC	35	1570	51	20	85	2	2,02	1	5
1705.40.PC	40	1570	56	20	85	2	2,06	1	5

COD.	E	L	A	M	interasse centre distance	mandate throws			
1725.25.PC	25	1570	41	20	92	2	1,94	1	5
1725.30.PC	30	1570	46	20	92	2	1,98	1	5
1725.35.PC	35	1570	51	20	92	2	2,02	1	5
1725.40.PC	40	1570	56	20	92	2	2,06	1	5

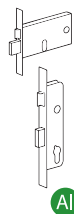
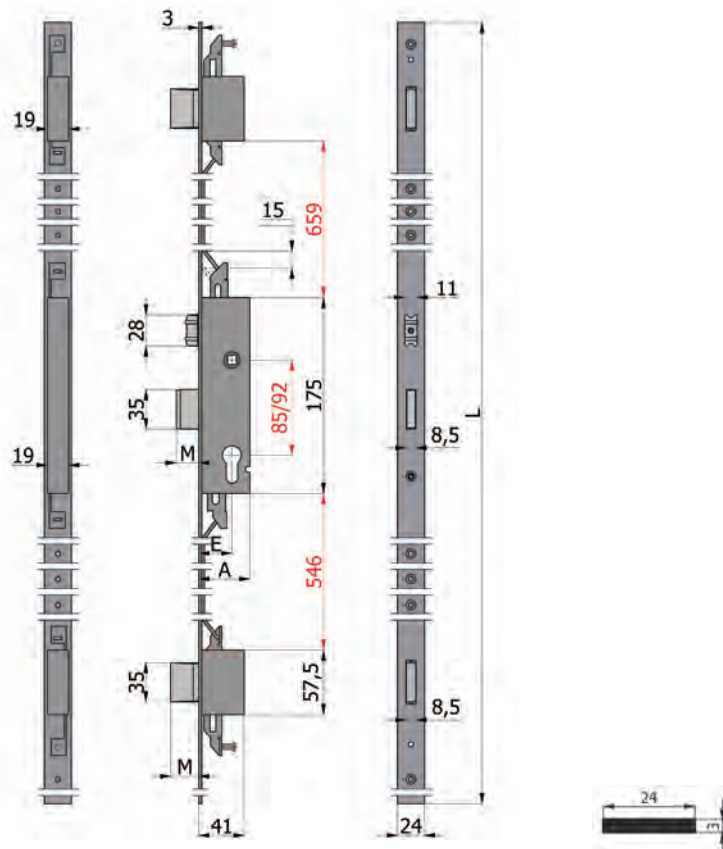
interasse 92 mm
centre distance 92 mm

Serrature multipunto ad ingranaggi per montanti

Vertical multi-point locks with gear mechanism movements



3 catenacci e rullo regolabile - 3 dead bolts and adjustable roller bolt



CARATTERISTICHE COSTRUTTIVE: Scatole chiuse e coperchi in acciaio zincato e plastificato - Frontale in acciaio inox - Catenacci autocentranti in lega speciale nichelata con sistema antiscasso - Rullo in ottone nichelato.

FUNZIONAMENTO: Catenacci comandati dalla chiave - Rullo comandato a pressione o dalla chiave.

MANO: Unica.

PARTI IN DOTAZIONE: 2 borchie cod. OI20 N, vite cilindro, viti di fissaggio in acciaio inox, istruzioni di montaggio.

CONSTRUCTIVE FEATURES: Zinc and plastic plated steel closed cases and covers - Stainless steel forend - Special nickel-plated alloy self-centering dead bolts with lock-picking system - Nickel-plated brass roller bolt.

WORKING: Key driven dead bolts - Pressure or key driven roller bolt.

HAND: No hand.

PROVIDED WITH: 2 roses cod. OI20 N, cylinder screw, stainless steel fixing screws, assembling instructions.

COD.	E	L	A	M	interasse centre distance	mandate throws			
1705.25.PL	25	2300	41	20	85	2	2,33	1	5
1705.30.PL	30	2300	46	20	85	2	2,37	1	5
1705.35.PL	35	2300	51	20	85	2	2,41	1	5
1705.40.PL	40	2300	56	20	85	2	2,45	1	5

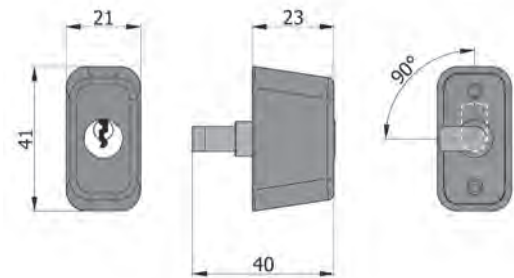
COD.	E	L	A	M	interasse centre distance	mandate throws			
1725.25.PL	25	2300	41	20	92	2	2,33	1	5
1725.30.PL	30	2300	46	20	92	2	2,37	1	5
1725.35.PL	35	2300	51	20	92	2	2,41	1	5
1725.40.PL	40	2300	56	20	92	2	2,45	1	5

interasse 92 mm
centre distance 92 mm



Blocchetti di chiusura

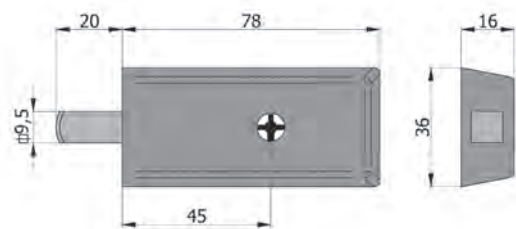
Dead bolt rim locks



CARATTERISTICHE COSTRUTTIVE: Scatola in lega speciale verniciata nera - Coperchio in acciaio nichelato - Catenaccio in ottone nichelato.
FUNZIONAMENTO: Catenaccio comandato dalla chiave.
MANO: Unica.
PARTI IN DOTAZIONE: 3 chiavi, viti di fissaggio in acciaio zincato, contropiastra in acciaio nichelato con spessori e viti di fissaggio.

CONSTRUCTIVE FEATURES: Black painted special alloy case - Nickel-plated steel cover - Nickel-plated brass dead bolt.
WORKING: Key driven dead bolt.
HAND: No hand.
PROVIDED WITH: 3 keys, zinc-plated fixing screws, nickel-plated steel striking plate with spacers and fixing screws.

COD.						mandate throws			
210					103/04	1	0,14	10	-



CARATTERISTICHE COSTRUTTIVE: Scatola in acciaio verniciato nero - Coperchio in acciaio zincato - Catenaccio in acciaio zincato.
FUNZIONAMENTO: Catenaccio comandato dalla chiave.
MANO: Unica.
PARTI IN DOTAZIONE: 3 chiavi, contropiastra in acciaio verniciato nero con spessori.

CONSTRUCTIVE FEATURES: Black painted steel case - Zinc-plated steel cover - Zinc-plated steel dead bolt.
WORKING: Key driven dead bolt.
HAND: No hand.
PROVIDED WITH: 3 keys, black painted steel striking plate with spacers.

COD.						mandate throws			
4220					4101	1	0,30	10	-

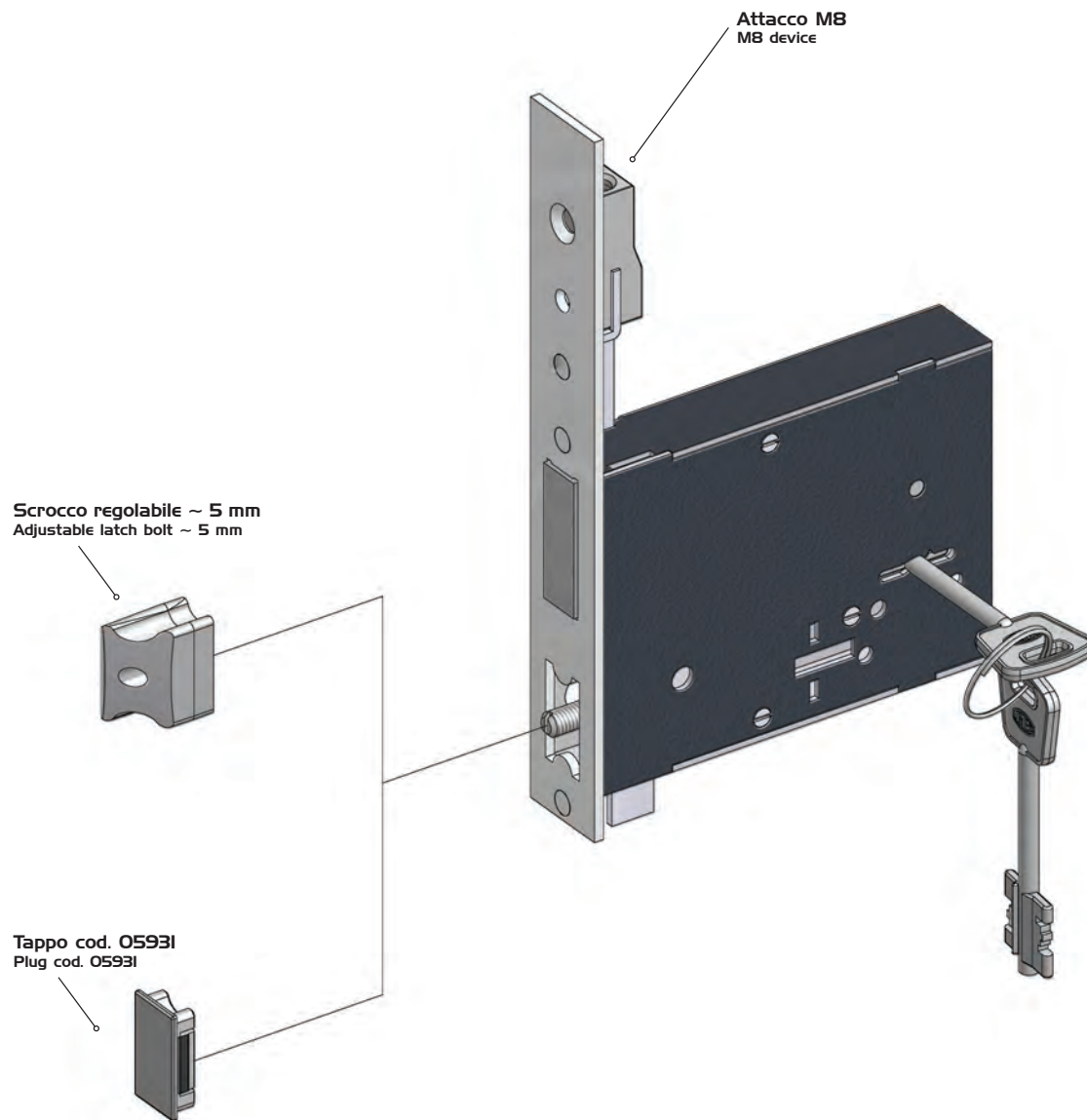
No impianti speciali - No special keying systems

Serrature a doppia mappa per fasce

Horizontal double-bit key locks



Scrocco intercambiabile - Interchangeable latch bolt



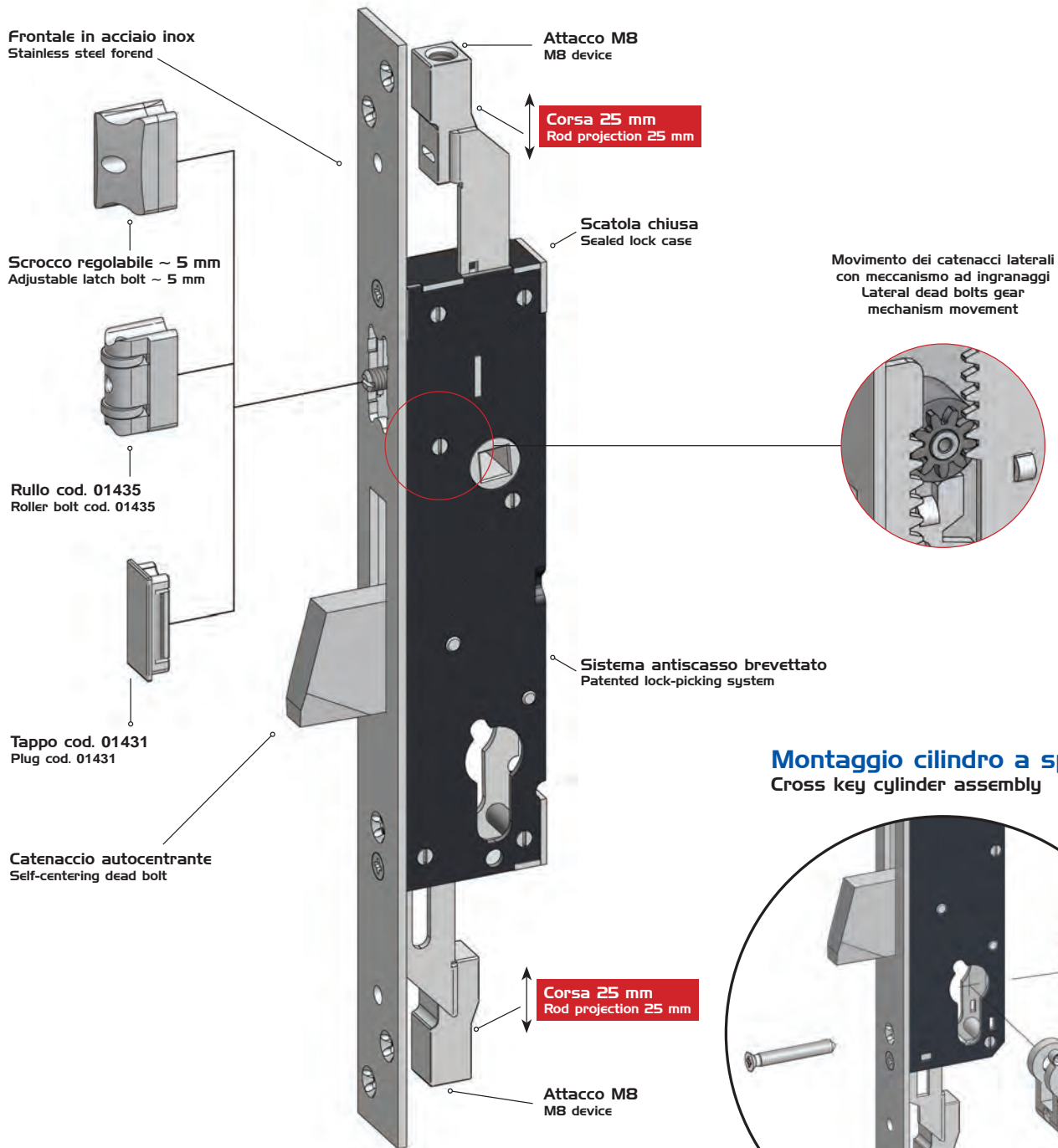
COD. <i>cod.</i>	Per serrature serie cod. <i>For locks series cod.</i>
05931 tappo - plug	5970 EM8

Serrature di sicurezza per montanti

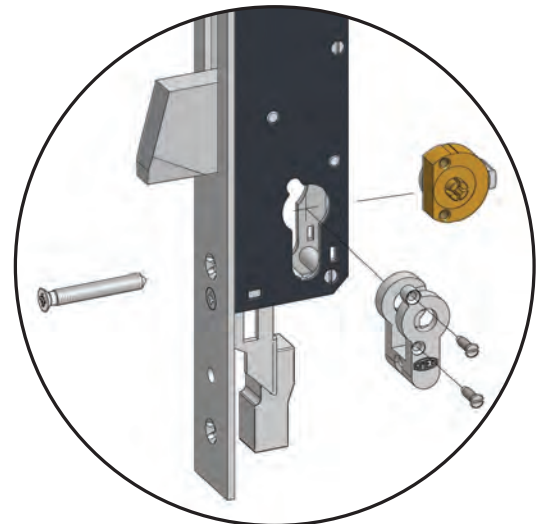
Vertical security locks



Scrocco intercambiabile - Interchangeable latch bolt



Montaggio cilindro a spillo Cross key cylinder assembly



Il movimento maggiorato dei catenacci laterali permette un migliore inserimento dei puntali delle aste nel telaio del serramento, assicurando l'efficacia delle chiusure alto e basso.
Longer rod projection allows a better fitting of dead bolts in the profiles, ensuring a safer and more effective locking.

COD. <i>Cod.</i>	Per serrature serie cod. <i>For locks series cod.</i>
01431 tappo - <i>plug</i>	1490 - 4490
01435 rullo - <i>roller bolt</i>	

Cilindro a spillo cod. <i>Cross key cylinder cod.</i>	Per serrature serie cod. <i>For locks series cod.</i>
4052	1490 - 1491 - 1492 - 1495 - 1496 - 4490 - 4491 - 4492 - 4495 - 4496
4052/1 con chiavi lunghe <i>long keys</i>	



Serrature di sicurezza per montanti

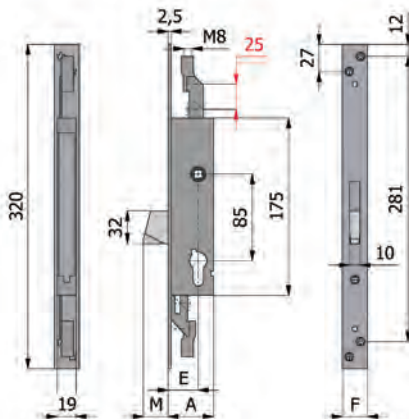
Vertical security locks



Catenaccio con maniglia 3 punti di chiusura - Dead bolt with handle 3 locking points

Con attacchi M8 - Provided with M8 devices

NEW
corsa 25 mm
rod projection 25 mm



CARATTERISTICHE COSTRUTTIVE: Scatola e coperchio in acciaio zincato e plastificato - Frontale in acciaio inox - Catenaccio autocentrante in lega speciale nichelata con sistema antiscasso - Ingegno maniglia in lega speciale zincata foro 11 mm.Ø.

FUNZIONAMENTO: Catenaccio comandato dalla maniglia - Blocco maniglia comandato dalla chiave.

MANO: Unica.

PARTI IN DOTAZIONE: 1 borchia cod. OI20 N. vite cilindro.

CONFEZIONAMENTO: Imballo singolo in cellophane.

CONSTRUCTIVE FEATURES: Zinc and plastic plated steel case and cover - Stainless steel forend - Nickel-plated special alloy self-centering dead bolt with lock-picking system - Zinc-plated special alloy square spindle device 11 mm.Ø.

WORKING: Handle driven dead bolt - Key driven handle interlock.

HAND: No hand.

PROVIDED WITH: 1 rose cod. OI20 N. cylind. screw.

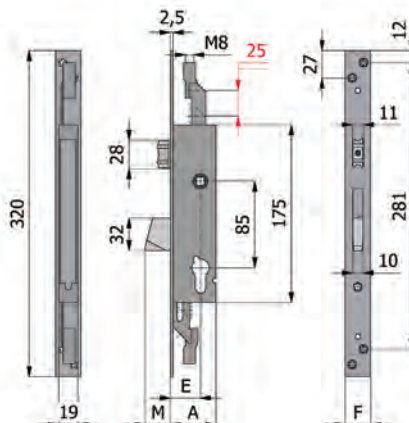
PACKAGING: Single cellophane pack.

COD.	E	F	A	M	mandate throws			
1491Q.25.25.M8.E	25	25	40	24	1	0,68	30	-
1491Q.30.25.M8.E	30	25	45	24	1	0,71	30	-
1491Q.35.25.M8.E	35	25	50	24	1	0,74	30	-

Catenaccio e rullo regolabile 3 punti di chiusura - Dead and adjustable roller bolt 3 locking points

Con attacchi M8 - Provided with M8 devices

NEW
corsa 25 mm
rod projection 25 mm



CARATTERISTICHE COSTRUTTIVE: Scatola e coperchio in acciaio zincato e plastificato - Frontale in acciaio inox - Catenaccio autocentrante in lega speciale nichelata con sistema antiscasso - Rullo in ottone nichelato.

FUNZIONAMENTO: Catenaccio comandato dalla chiave-Rullo comandato a pressione o dalla chiave.

MANO: Unica.

PARTI IN DOTAZIONE: 1 borchia cod. OI20 N. vite cilindro.

CONFEZIONAMENTO: Imballo singolo in cellophane.

CONSTRUCTIVE FEATURES: Zinc and plastic plated steel case and cover - Stainless steel forend - Nickel-plated special alloy self-centering dead bolt with lock-picking system - Nickel-plated brass roller bolt.

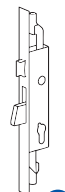
WORKING: Key driven dead bolt - Pressure or key driven roller bolt.

HAND: No hand.

PROVIDED WITH: 1 rose cod. OI20 N. cylind. screw.

PACKAGING: Single cellophane pack.

COD.	E	F	A	M	mandate throws			
1495.25.25.M8.E	25	25	40	24	1	0,64	30	-
1495.30.25.M8.E	30	25	45	24	1	0,66	30	-
1495.35.25.M8.E	35	25	50	24	1	0,69	30	-



Fe

Serrature di sicurezza per montanti

Vertical security locks

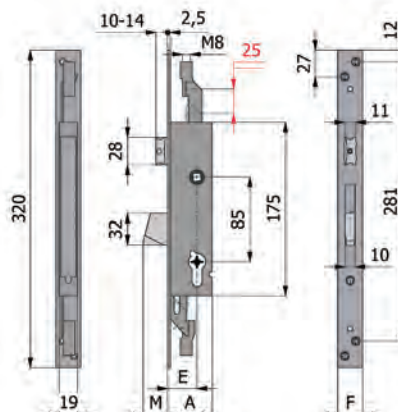


Catenaccio e scrocco regolabile 3 punti di chiusura - Dead and adjustable latch bolt 3 locking points

Scrocco intercambiabile con rullo cod. 01435 - Latch bolt interchangeable into roller bolt cod. 01435

Con attacchi M8 - Provided with M8 devices

NEW
corsa 25 mm
rod projection 25 mm



CARATTERISTICHE COSTRUTTIVE: Scatola e coperchio in acciaio zincato e plastificato - Frontale in acciaio inox - Catenaccio autocentrante in lega speciale nichelata con sistema antiscasso - Scrocco in lega speciale nichelata - Ingegno maniglia in lega speciale zincata foro \square mm.8 - Cilindro a spillo cod. 4052.

FUNZIONAMENTO: Catenaccio comandato dalla chiave - Scrocco comandato dalla chiave o dalla maniglia.

MANO: Reversibile.

PARTI IN DOTAZIONE: 3 chiavi, 2 borchie cod. 0441 N.

CONFEZIONAMENTO: Imballo singolo in cellophane.

CONSTRUCTIVE FEATURES: Zinc and plastic plated steel case and cover - Stainless steel forend - Nickel-plated special alloy self-centering dead bolt with lock-picking system - Nickel-plated special alloy latch bolt - Zinc-plated special alloy square spindle device \square mm.8 - Cross cylinder cod.4052.

WORKING: Key driven dead bolt - Handle or key driven latch bolt.

HAND: Reversible.

PROVIDED WITH: 3 keys, 2 roses cod. 0441 N.

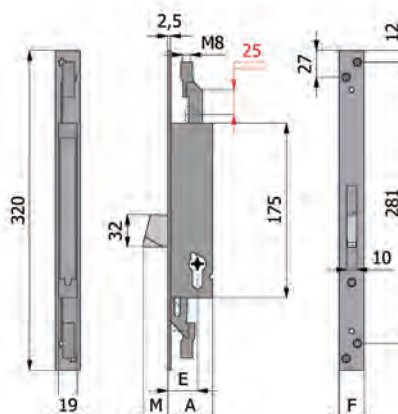
PACKAGING: Single cellophane pack.

COD.	E	F	A	M		mandate throws			
4490.25.25.M8.E	25	25	40	24	4100	1	0,72	30	-
4490.30.25.M8.E	30	25	45	24	4100	1	0,74	30	-
4490.35.25.M8.E	35	25	50	24	4100	1	0,77	30	-

Catenaccio 3 punti di chiusura - Dead bolt 3 locking points

Con attacchi M8 - Provided with M8 devices

NEW
corsa 25 mm
rod projection 25 mm



CARATTERISTICHE COSTRUTTIVE: Scatola e coperchio in acciaio zincato e plastificato - Frontale in acciaio inox - Catenaccio autocentrante in lega speciale nichelata con sistema antiscasso - Cilindro a spillo cod. 4052.

FUNZIONAMENTO: Catenaccio comandato dalla chiave.

MANO: Unica.

PARTI IN DOTAZIONE: 3 chiavi, 2 borchie cod. 0441 N.

CONFEZIONAMENTO: Imballo singolo in cellophane.

CONSTRUCTIVE FEATURES: Zinc and plastic plated steel case and cover - Stainless steel forend - Nickel-plated special alloy self-centering dead bolt with lock-picking system - Cross cylinder cod.4052.

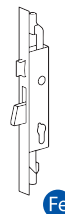
WORKING: Key driven dead bolt.

HAND: No hand

PROVIDED WITH: 3 keys, 2 roses cod. 0441 N.

PACKAGING: Single cellophane pack.

COD.	E	F	A	M		mandate throws			
4491.25.25.M8.E	25	25	40	24	4100	1	0,66	30	-
4491.30.25.M8.E	30	25	45	24	4100	1	0,68	30	-
4491.35.25.M8.E	35	25	50	24	4100	1	0,71	30	-



Fe

Serrature di sicurezza per montanti

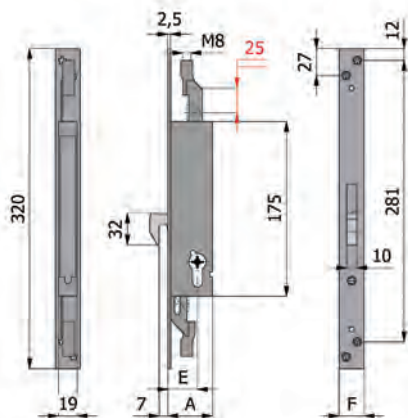
Vertical security locks



Gancio 3 punti di chiusura - Hook bolt 3 locking points

Con attacchi M8 - Provided with M8 devices

NEW
corsa 25 mm
rod projection 25 mm



CARATTERISTICHE COSTRUTTIVE: Scatola e coperchio in acciaio zincato e plastificato - Frontale in acciaio inox - Gancio in acciaio nichelato - Cilindro a spillo cod. 4052.

FUNZIONAMENTO: Gancio comandato dalla chiave.

MANO: Unica.

PARTI IN DOTAZIONE: 3 chiavi, 2 borchie cod. O44I N.

CONFEZIONAMENTO: Imballo singolo in cellophane.

CONSTRUCTIVE FEATURES: Zinc and plastic plated steel case and cover - Stainless steel forend - Nickel-plated steel hook bolt - Cross cylinder cod.4052.

WORKING: Key driven hook bolt.

HAND: No hand.

PROVIDED WITH: 3 keys, 2 roses cod. O44I N.

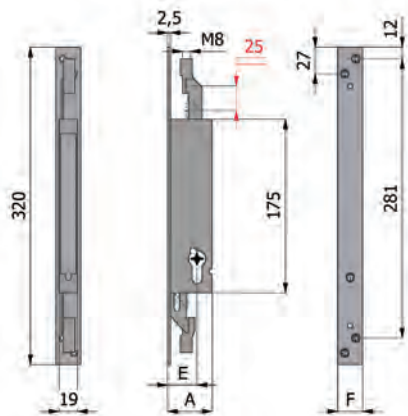
PACKAGING: Single cellophane pack.

COD.	E	F	A		mandate throws			
4496.25.25.M8.E	25	25	40	4100	1	0,69	30	-
4496.30.25.M8.E	30	25	45	4100	1	0,72	30	-
4496.35.25.M8.E	35	25	50	4100	1	0,73	30	-

Alto e basso 2 punti di chiusura - Top and bottom 2 locking points

Con attacchi M8 - Provided with M8 devices

NEW
corsa 25 mm
rod projection 25 mm



CARATTERISTICHE COSTRUTTIVE: Scatola e coperchio in acciaio zincato e plastificato - Frontale in acciaio inox - Cilindro a spillo cod. 4052.

FUNZIONAMENTO: Aste verticali comandate dalla chiave.

MANO: Unica.

PARTI IN DOTAZIONE: 3 chiavi, 2 borchie cod. O44I N.

CONFEZIONAMENTO: Imballo singolo in cellophane.

CONSTRUCTIVE FEATURES: Zinc and plastic plated steel case and cover - Stainless steel forend - Cross cylinder cod.4052.

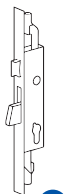
WORKING: Key driven vertical rods.

HAND: No hand.

PROVIDED WITH: 3 keys, 2 roses cod. O44I N.

PACKAGING: Single cellophane pack.

COD.	E	F	A		mandate throws			
4492.25.25.M8.E	25	25	40	4100	1	0,66	30	-
4492.30.25.M8.E	30	25	45	4100	1	0,68	30	-
4492.35.25.M8.E	35	25	50	4100	1	0,71	30	-



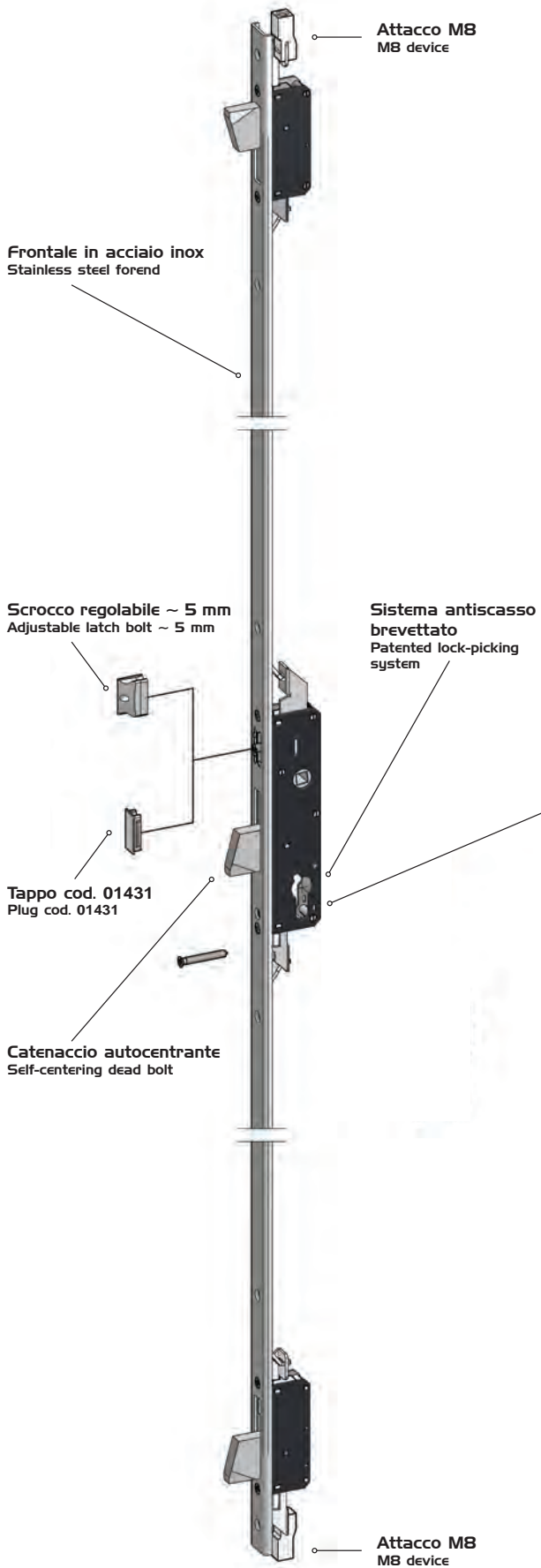
Fe

Serrature multipunto per montanti

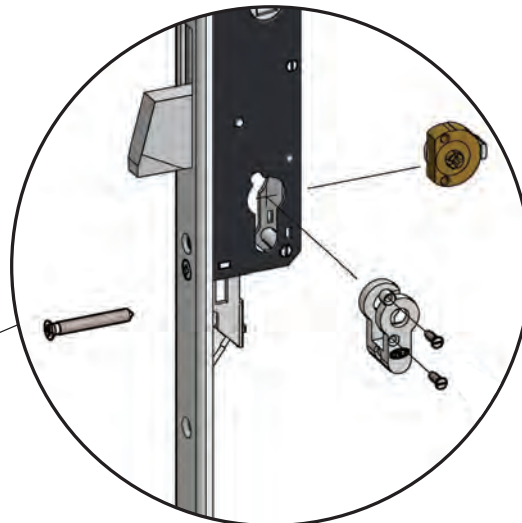
Vertical multi-point locks



Scrocco intercambiabile - Interchangeable latch bolt



Montaggio cilindro a spillo Cross key cylinder assembly



Cilindro a spillo cod. <i>Cross key cylinder cod.</i>	Per serrature serie cod. <i>For locks series cod.</i>
4052	11061/5 - 11071/5 - 11081/5 - 1161/2 - 1171/2
4052/1 con chiavi lunghe <i>long keys</i>	- 1181/2 - 1260/5 - 1261/5 - 1270/5 - 1271/5 - 1280/5 - 1281/5 - 1531

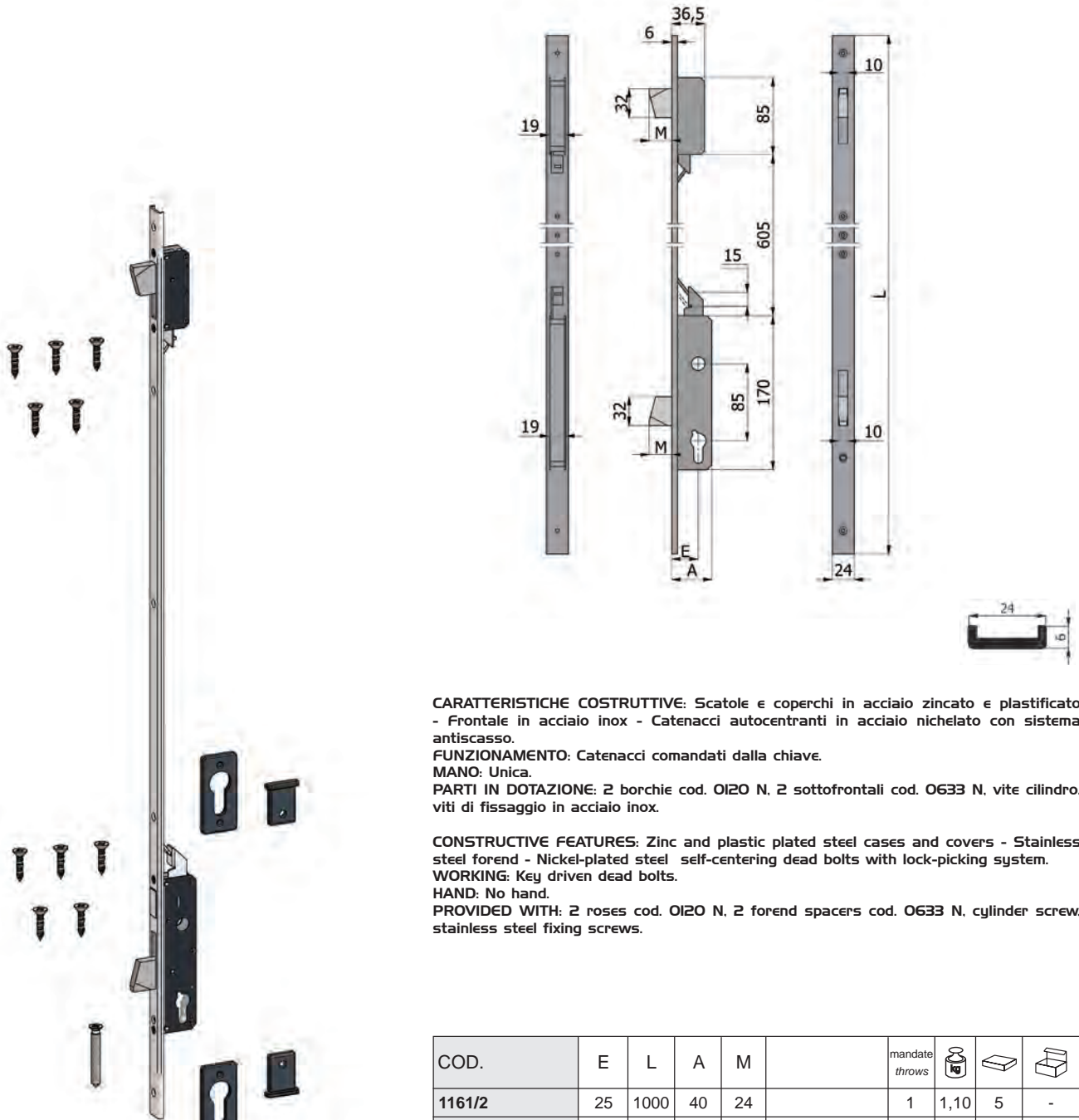
Serrature multipunto per montanti

Vertical multi-point locks



2 catenacci - 2 dead bolts

NEW



CARATTERISTICHE COSTRUTTIVE: Scatole e coperchi in acciaio zincato e plastificato - Frontale in acciaio inox - Catenacci autocentranti in acciaio nichelato con sistema antiscasso.

FUNZIONAMENTO: Catenacci comandati dalla chiave.

MANO: Unica.




PARTI IN DOTAZIONE: 2 borchie cod. OI20 N, 2 sottofrontali cod. O633 N, vite cilindro, viti di fissaggio in acciaio inox.

CONSTRUCTIVE FEATURES: Zinc and plastic plated steel cases and covers - Stainless steel forend - Nickel-plated steel self-centering dead bolts with lock-picking system.

WORKING: Key driven dead bolts.

HAND: No hand.

PROVIDED WITH: 2 roses cod. OI20 N, 2 forend spacers cod. O633 N, cylinder screw, stainless steel fixing screws.

COD.	E	L	A	M	mandate throws			
1161/2	25	1000	40	24	1	1,10	5	-
1171/2	30	1000	45	24	1	1,13	5	-
1181/2	35	1000	50	24	1	1,16	5	-

Serrature multipunto per montanti

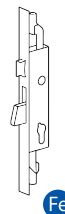
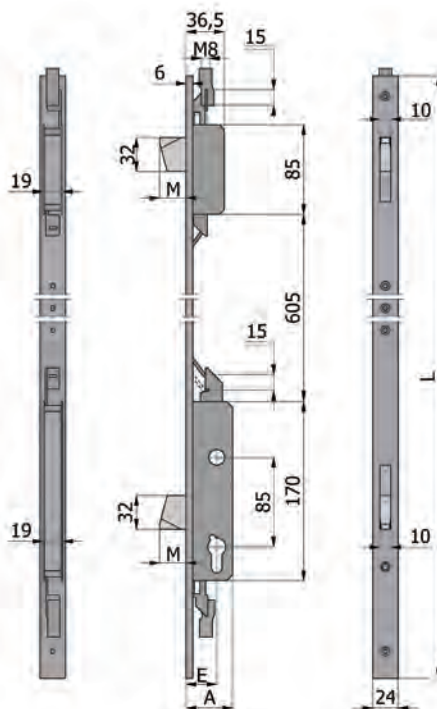
Vertical multi-point locks



2 catenacci 4 punti di chiusura - 2 dead bolts 4 locking points

Con attacchi M8 - Provided with M8 devices

NEW



Fe

CARATTERISTICHE COSTRUTTIVE: Scatole e coperchi in acciaio zincato e plastificato - Frontale in acciaio inox - Catenacci autocentranti in acciaio nichelato con sistema antiscasso.

FUNZIONAMENTO: Catenacci comandati dalla chiave.

MANO: Unica.

PARTI IN DOTAZIONE: 2 borchie cod. OI20 N, 2 sottofrontali cod. O633 N, vite cilindro, viti di fissaggio in acciaio inox.

CONSTRUCTIVE FEATURES: Zinc and plastic plated steel cases and covers - Stainless steel forend - Nickel-plated steel self-centering dead bolts with lock-picking system.

WORKING: Key driven dead bolts.

HAND: No hand.

PROVIDED WITH: 2 roses cod. OI20 N, 2 forend spacers cod. O633 N, cylinder screw, stainless steel fixing screws.

COD.	E	L	A	M	mandate throws	kg		
1531.25.UC M8	25	1000	40	24	1	1,16	5	-
1531.30.UC M8	30	1000	45	24	1	1,19	5	-
1531.35.UC M8	35	1000	50	24	1	1,22	5	-

Serrature multipunto per montanti

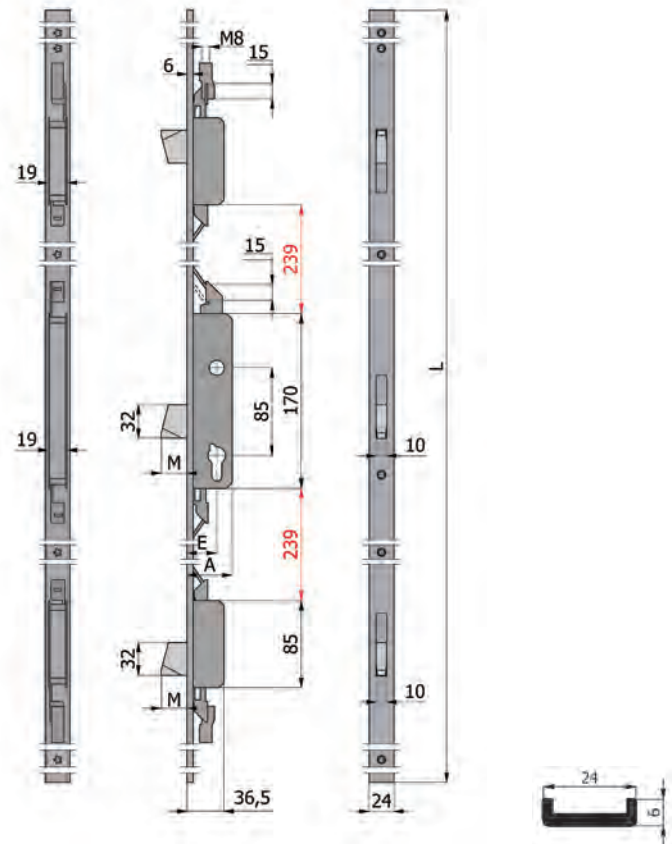
Vertical multi-point locks



3 catenacci 5 punti di chiusura - 3 dead bolts 5 locking points

Con attacchi M8 - Provided with M8 devices

NEW



CARATTERISTICHE COSTRUTTIVE: Scatole e coperchi in acciaio zincato e plastificato - Frontale in acciaio inox - Catenacci autocentranti in acciaio nichelato con sistema antiscasso.

FUNZIONAMENTO: Catenacci comandati dalla chiave.

MANO: Unica.




PARTI IN DOTAZIONE: 2 borchie cod. OI20 N, 2 sottofrontali cod. O633 N, vite cilindro, viti di fissaggio in acciaio inox.

CONSTRUCTIVE FEATURES: Zinc and plastic plated steel cases and covers - Stainless steel forend - Nickel-plated steel self-centering dead bolts with lock-picking system.

WORKING: Key driven dead bolts.

HAND: No hand.

PROVIDED WITH: 2 roses cod. OI20 N, 2 forend spacers cod. O633 N, cylinder screw, stainless steel fixing screws.

COD.	E	L	A	M	mandate throws			
11061/5 M8	25	1570	40	24	1	1,94	5	-
11071/5 M8	30	1570	45	24	1	1,97	5	-
11081/5 M8	35	1570	50	24	1	2,00	5	-

Serrature multipunto per montanti

Vertical multi-point locks

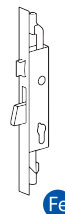
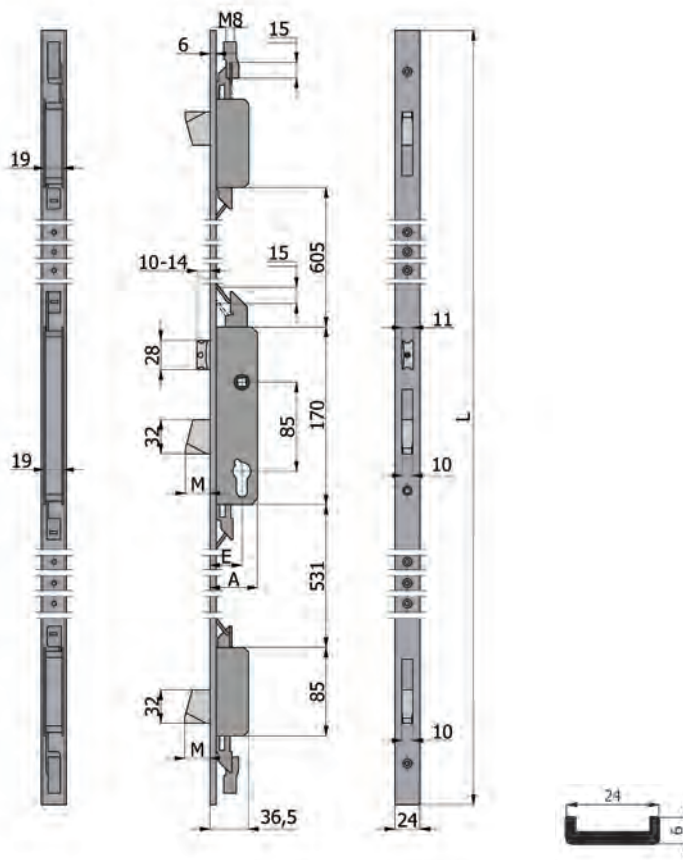


3 catenacci e scrocco regolabile 5 punti di chiusura

3 dead bolts and adjustable latch bolt 5 locking points

Con attacchi M8 - Provided with M8 devices

NEW



CARATTERISTICHE COSTRUTTIVE: Scatole e coperchi in acciaio zincato e plastificato - Frontale in acciaio inox - Catenacci autocentranti in acciaio nichelato con sistema antiscasso - Scrocco in lega speciale nichelata - Ingegno maniglia in lega speciale zincata foro \square mm.8.

FUNZIONAMENTO: Catenacci comandati dalla chiave - Scrocco comandato dalla chiave o dalla maniglia.

MANO: Reversibile.

PARTI IN DOTAZIONE: 2 borchie cod. O120 N, 2 sottofrontali cod. O633 N, vite cilindro, viti di fissaggio in acciaio inox.

CONSTRUCTIVE FEATURES: Zinc and plastic plated steel cases and covers - Stainless steel forend - Nickel-plated steel self-centering dead bolts with lock-picking system - Special nichel-plated alloy latch bolt - Special zinc-plated alloy square spindle device \square mm.8.

WORKING: Key driven dead bolts - Handle or key driven latch bolt.

HAND: Reversible.

PROVIDED WITH: 2 roses cod. O120 N, 2 forend spacers cod. O633 N, cylinder screw, stainless steel fixing screws.

COD.	E	L	A	M	mandate throws			
1260/5 M8	25	2300	40	24	1	2,34	1	5
1270/5 M8	30	2300	45	24	1	2,37	1	5
1280/5 M8	35	2300	50	24	1	2,40	1	5

Serrature multipunto per montanti

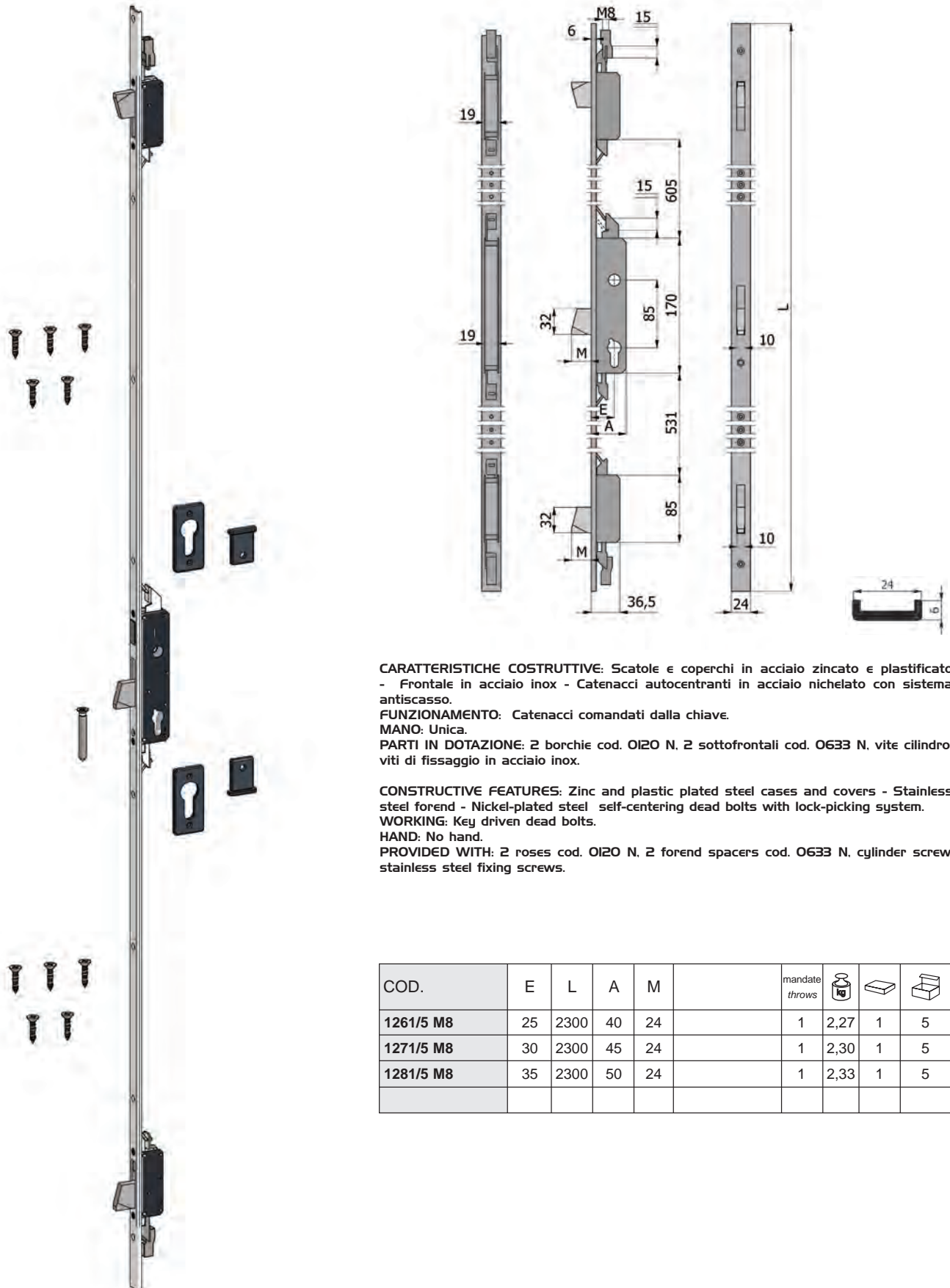
Vertical multi-point locks



3 catenacci 5 punti di chiusura - 3 dead bolts 5 locking points

Con attacchi M8 - Provided with M8 devices

NEW



CARATTERISTICHE COSTRUTTIVE: Scatole e coperchi in acciaio zincato e plastificato - Frontale in acciaio inox - Catenacci autocentranti in acciaio nichelato con sistema anticasso.

FUNZIONAMENTO: Catenacci comandati dalla chiave.

MANO: Unica.




PARTI IN DOTAZIONE: 2 borchie cod. OI20 N, 2 sottofrontali cod. O633 N, vite cilindro, viti di fissaggio in acciaio inox.

CONSTRUCTIVE FEATURES: Zinc and plastic plated steel cases and covers - Stainless steel forend - Nickel-plated steel self-centering dead bolts with lock-picking system.

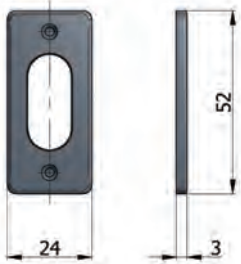
WORKING: Key driven dead bolts.

HAND: No hand.

PROVIDED WITH: 2 roses cod. OI20 N, 2 forend spacers cod. O633 N, cylinder screw, stainless steel fixing screws.

COD.	E	L	A	M	mandate throws			
1261/5 M8	25	2300	40	24	1	2,27	1	5
1271/5 M8	30	2300	45	24	1	2,30	1	5
1281/5 M8	35	2300	50	24	1	2,33	1	5

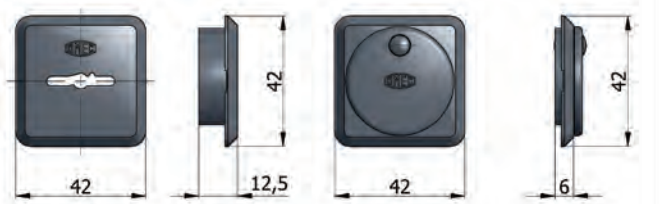
Borchia
Rose



Per cilindri ovali
For oval cylinders

COD.	Materiale - Material			
0140 N	Nylon nero - Black nylon	0,002	100	-

Coppia borchie guida chiave (con viti)
Pair of key guide escutcheon (with screws)



Per serrature a doppia mappa
For double-bit key locks

COD.	Materiale - Material			
0590 N	Nylon nero - Black nylon	0,040	10	-

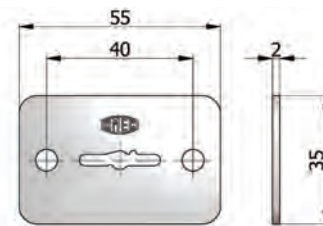
Borchia
Rose



Per cilindri sagomati
For profile cylinders

COD.	Materiale - Material			
0120 N	Nylon nero - Black nylon	0,004	100	-

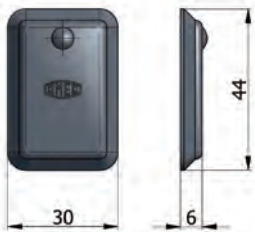
Borchia guida chiave
Key guide escutcheon



Per serrature a doppia mappa
For double-bit key locks

COD.	Materiale - Material			
0590 A	Acciaio zincato - Zinc-plated steel	0,040	50	-

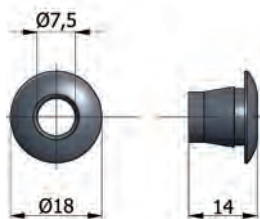
Borchia guida chiave (con viti)
Key guide escutcheon (with screws)



Per serrature con cilindro
a spillo
For cross key locks

COD.	Materiale - Material			
0440 N	Nylon nero - Black nylon	0,010	50	-

Borchia guida chiave
Key guide rose



Per serrature con cilindro
a spillo
For cross key locks

COD.	Materiale - Material			
0441 N	Nylon nero - Black nylon	0,001	100	-



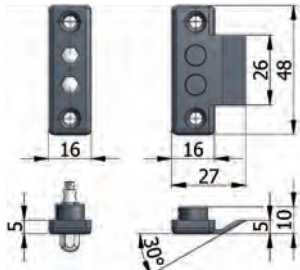
Accessori per elettroserrature

Accessories for electric locks



Coppia contatti (con spessori)

Pair of contacts (with spacers)

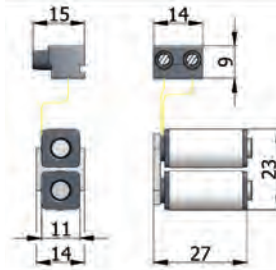


Per elettroserrature
For electric locks

COD.	Caratteristiche elettriche Electrical features			
050	12V - 1,5 A	0,030	10	-

Gruppo bobine

Coil set

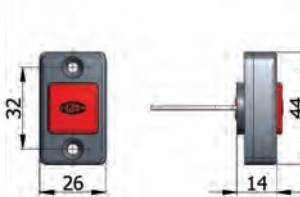


Per elettroserrature serie
For electric locks series
cod. 388-399-788-799-888-899-999

COD.	Caratteristiche elettriche Electrical features			
034	12V - 15W a.c.	0,030	10	-

Pulsante meccanico di apertura (con viti)

Mechanical push-button (with screws)

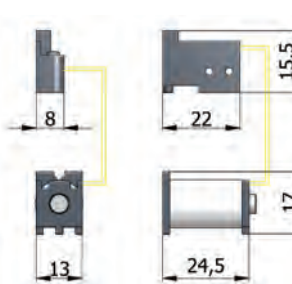


Per elettroserrature predisposte
For predisposed electric locks

COD.	Materiale - Material			
058	Nylon	0,030	10	-

Bobina

Coil set

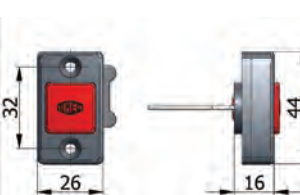


Per elettroserrature serie
For electric locks series
cod.1167-1177-1187-1267-1277-1287-1437-14379-1447-14479-1457-14579-1467-1477-1487-1567-1577-1587-1667-1677-1687-4437-44379-4447-44479-4457-44579-4467-4477-4487

COD.	Caratteristiche elettriche Electrical features			
037	12V - 10W a.c. / d.c.	0,021	10	-

Pulsante meccanico di apertura con fermo a giorno (con viti)

Mechanical push-button with hold open device (with screws)

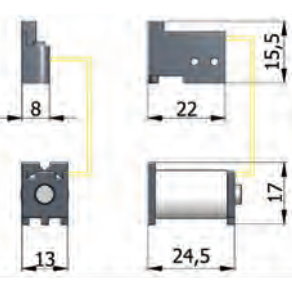


Per elettroserrature predisposte
For predisposed electric locks

COD.	Materiale - Material			
059	Nylon	0,030	10	-

Bobina

Coil set

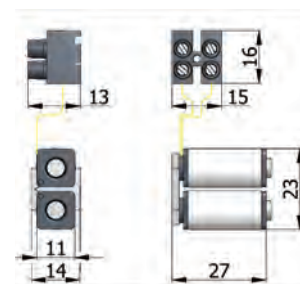


Per elettroserrature serie
For electric locks series
cod.1168-1178-1188-1268-1278-1288-1438-1439-1448-1449-1458-1459-1468-1478-1488-1568-1578-1588-1668-1678-1688-4438-4439-4448-4449-4458-4459-4468-4478-4488

COD.	Caratteristiche elettriche Electrical features			
038	12V - 10W a.c. / d.c.	0,021	10	-

Gruppo bobine

Coil set

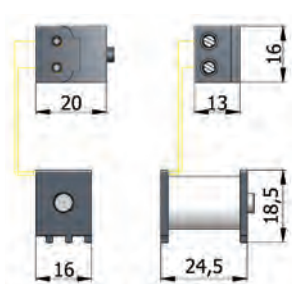


Per elettroserrature serie
For electric locks series
cod. 1777-377-378-777-778-877-878

COD.	Caratteristiche elettriche Electrical features			
033	12V - 15W a.c.	0,031	10	-

Bobina

Coil set

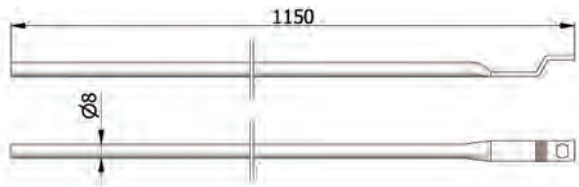


Per elettroserrature serie
For electric locks series
cod.11148-11178-1948-1978-41148-41178-4948-4978-5938-5948-5968-5978

COD.	Caratteristiche elettriche Electrical features			
048				

Asta interna

Internal rod

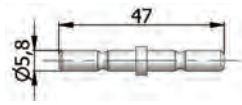


Per kit serie - For kit series
cod. 0670

COD.	Materiale - Material			
AST001	Acciaio zincato - Zinc-plated steel	0,196	10	-

Prolunga

Pin joint

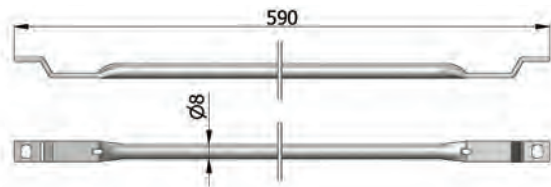


Per kits serie
For kits series
cod. 0670-0690

COD.	Materiale - Material			
PRS070	Acciaio zincato - Zinc-plated steel	0,010	50	-

Asta interna

Internal rod

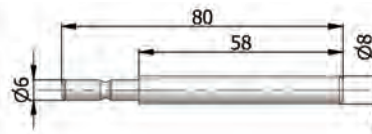


Per kits serie - For kits series
cod. 0680-0690-0780

COD.	Materiale - Material			
AST002	Acciaio zincato - Zinc-plated steel	0,100	10	-

Puntale antiseга

Steel-saw resistant tip

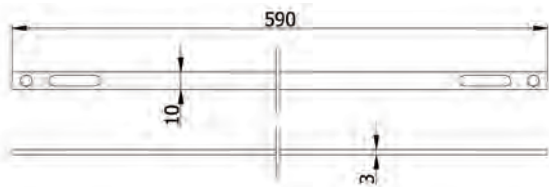


Per kits serie
For kits series
cod. 0670-0690

COD.	Materiale - Material			
PRS071	Acciaio cementato e zincato Hardened and zinc-plated steel	0,027	50	-

Asta esterna

External rod

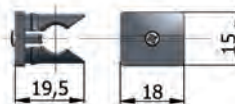


Per kits serie - For kits series
cod. 0681-0691-0781

COD.	Materiale - Material			
AST003	Acciaio zincato - Zinc-plated steel	0,126	10	-

Pinza guida asta

Rod guide

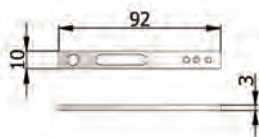


Per kits serie
For kits series
cod. 0670-0680-0690-0780

COD.	Materiale - Material			
ANY031	Nylon nero - Black nylon	0,003	50	-

Piastrina di collegamento

Connecting plate



Per kits serie - For kits series
cod. 0671-0682-0691-0692-0782

COD.	Materiale - Material			
PSR028	Acciaio zincato - Zinc-plated steel	0,160	50	-

Boccola

Bushing



Per kits serie
For kits series
cod. 0670-0690

COD.	Materiale - Material			
ANY032	Nylon nero - Black nylon	0,001	100	-

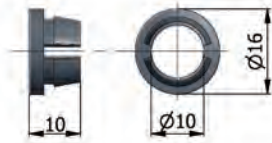


Accessori per chiusure supplementari

Accessories for additional locking points

Boccola

Bushing

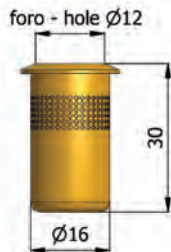


Per kits serie
For kits series
cod. 0670-0690

COD.	Materiale - Material				
ANY033	Nylon nero - Black nylon	0,001	100	-	

Boccola antipolvere a pavimento

Sprung dust floor striker

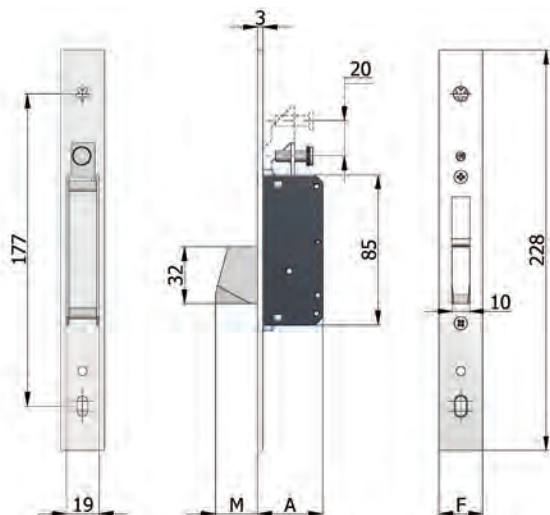


Per kits serie
For kits series
cod. 0670-0671-0674-0690-0691-
0692-0694-0699

COD.	Materiale - Material				
0630 T	Ottone - Brass	0,020	10	-	

Deviatore basculante per 3 punti di chiusura

3 locking points tipping deviator

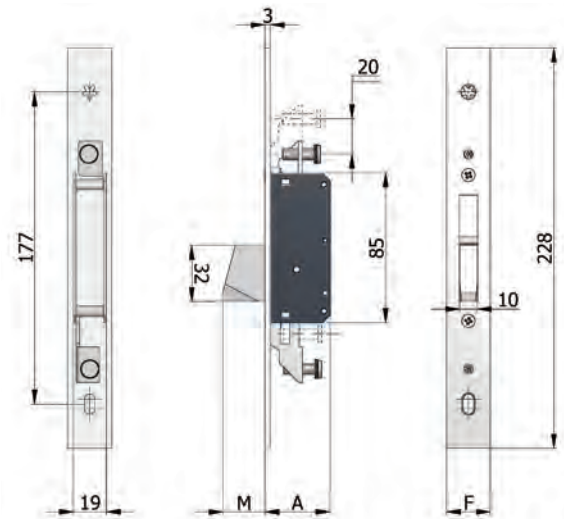


Per kits serie - For kits series
cod. 0680-0681-0682-0684-0689

COD.	F	A	M					
0661	25	37	24		0,340	2	-	
0661/F22	22	37	24		0,320	2	-	

Deviatore basculante per 5 punti di chiusura

5 locking points tipping deviator



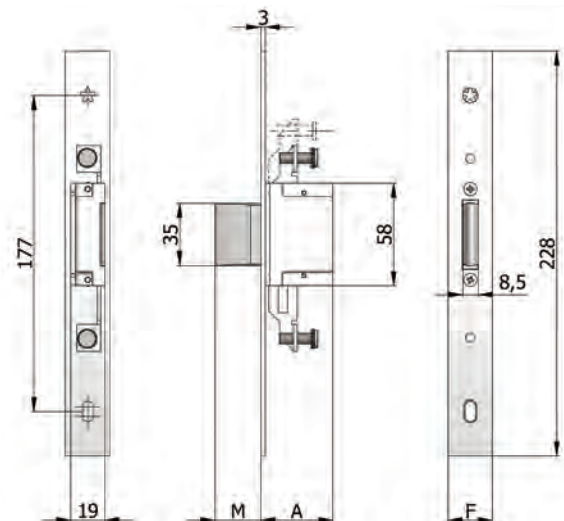
Per kits serie - For kits series
cod. 0690-0691-0692-0694-0699

COD.	F	A	M					
0662	25	37	24		0,350	2	-	
0662/F22	22	37	24		0,330	2	-	

Deviatore avanzante per 3/5 punti di chiusura

3/5 locking points advancing deviator

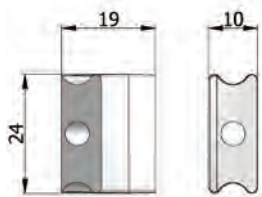
NEW



Per kits serie - For kits series
cod. 0780-0781-0782-0784-0789

COD.	F	A	M					
0761	25	41	20		0,300	2	-	
0761/F22	22	41	20		0,280	2	-	

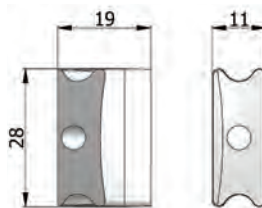
Scrocco intercambiabile
Interchangeable latch bolt



Per serrature serie
For locks series
cod. 338-358-4338-4530-530-540

COD.	Materiale - Material	kg	10	-
0370	Lega speciale nichelata - Special nickel-plated alloy	0,018	10	-

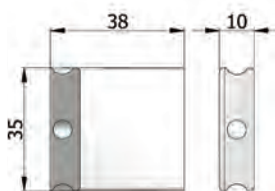
Scrocco intercambiabile
Interchangeable latch bolt



Per serrature serie
For locks series
cod. 100030-100040-100050-100060-100130-100140-100150-100160-1160-1167-1170-1177-1180-1187-1260-1267-1270-1277-1280-1287-1430-1437-14379-1440-1447-14479-1450-1457-14579-1460-1467-1470-1477-1480-1487-1490-1560-1567-1570-1577-1580-1587-1600-1610-1620-1630-1660-1667-1670-1677-1680-1687-1700-1720-4430-4437-44379-4440-4447-44479-4450-4457-44579-4460-4467-4470-4477-4480-4487-4490

COD.	Materiale - Material	kg	10	-
01430	Lega speciale nichelata - Special nickel-plated alloy	0,024	10	-

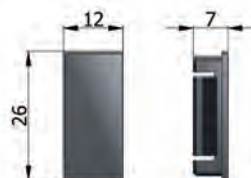
Scrocco intercambiabile
Interchangeable latch bolt



Per serrature serie
For locks series
cod. 380-780-880-1780

COD.	Materiale - Material	kg	10	-
0380	Lega speciale nichelata - Special nickel-plated alloy	0,058	10	-

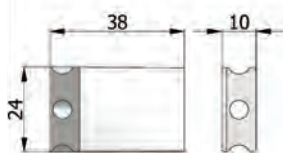
Tappo
Plug



Per serrature serie
For locks series
cod. 371-771-871

COD.	Materiale - Material	kg	10	-
0371	Nylon grigio - Grey nylon	0,002	10	-

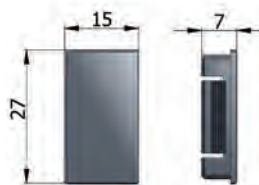
Scrocco intercambiabile
Interchangeable latch bolt



Per serrature serie
For locks series
cod. 390-790-890-990

COD.	Materiale - Material	kg	10	-
0390	Lega speciale nichelata - Special nickel-plated alloy	0,037	10	-

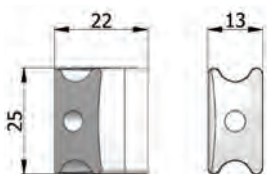
Tappo
Plug



Per serrature serie
For locks series
cod. 11140-11170-1940-1970-41140-41170-4940-4970-5930-5940-5960-5970

COD.	Materiale - Material	kg	10	-
05931	Nylon grigio - Grey nylon	0,002	10	-

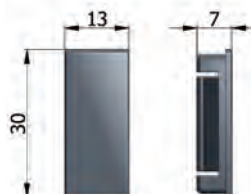
Scrocco intercambiabile
Interchangeable latch bolt



Per serrature serie
For locks series
cod. 11140-11170-1940-1970-41140-41170-4940-4970-5930-5940-5960-5970

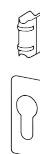
COD.	Materiale - Material	kg	10	-
05930	Lega speciale nichelata - Special nickel-plated alloy	0,026	10	-

Tappo
Plug

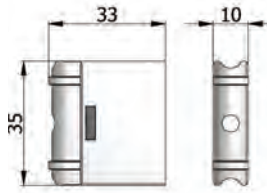


Per serrature serie
For locks series
cod. 1160-1170-1180-1260-1270-1280-1430-1440-1450-1460-1470-1480-1490-1560-1570-1580-1600-1610-1620-1630-1660-1670-1680-1700-1720-4430-4440-4450-4460-4470-4480-4490

COD.	Materiale - Material	kg	10	-
01431	Nylon grigio - Grey nylon	0,002	10	-



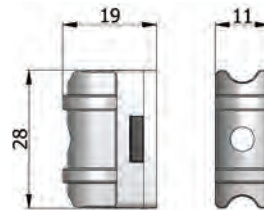
Rullo intercambiabile
Interchangeable roller bolt



Per serrature serie
For locks series
cod. 380-780-880-1780

COD.	Materiale - Material				
0385	Ottone nichelato - Nickel-plated brass	0,050	10	-	

Rullo intercambiabile (con molle)
Interchangeable roller bolt (with springs)



Per serrature serie
For locks series
cod. 100030-100040-100050-100060-100130-100140-100150-100160-1160-1170-1180-1260-1270-1280-1430-1440-1450-1460-1470-1480-1490-1560-1570-1580-1600-1610-1620-1630-1660-1670-1680-1700-1720-4430-4440-4450-4460-4470-4480-4490

COD.	Materiale - Material				
01435	Ottone nichelato - Nickel-plated brass	0,026	10	-	

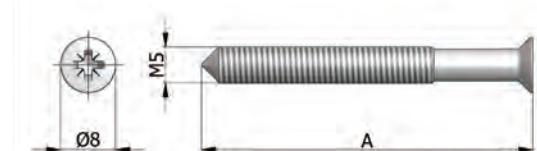
Rullo intercambiabile
Interchangeable roller bolt



Per serrature serie
For locks series
cod. 390-790-890-990

COD.	Materiale - Material				
0395	Ottone nichelato - Nickel-plated brass	0,032	10	-	

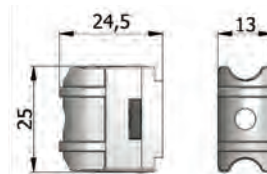
Vite cilindro
Cylinder screw



Per cilindri
For cylinders

COD.	A	Materiale - Material				
VTC001	22	Acciaio nichelato - Nickel-plated steel	0,002	100	-	
VTC002	27	Acciaio nichelato - Nickel-plated steel	0,003	100	-	
VTC003	37	Acciaio nichelato - Nickel-plated steel	0,004	100	-	
VTC004	47	Acciaio nichelato - Nickel-plated steel	0,006	100	-	
VTC006	67	Acciaio nichelato - Nickel-plated steel	0,008	100	-	
VTC007	77	Acciaio nichelato - Nickel-plated steel	0,009	100	-	
VTC008	87	Acciaio nichelato - Nickel-plated steel	0,010	100	-	
VTC009	97	Acciaio nichelato - Nickel-plated steel	0,011	100	-	
VTC011	117	Acciaio nichelato - Nickel-plated steel	0,014	100	-	

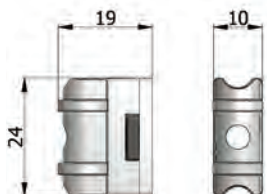
Rullo intercambiabile
Interchangeable roller bolt



Per serrature serie
For locks series
cod. 11140-11170-1940-1970-41140-41170-4940-4970-5930-5940-5960-5970

COD.	Materiale - Material				
05935	Ottone nichelato - Nickel-plated brass	0,032	10	-	

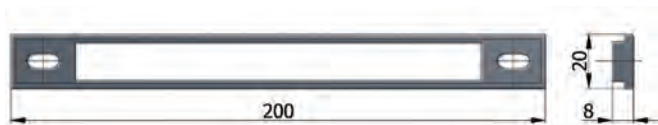
Rullo intercambiabile
Interchangeable roller bolt



Per serrature serie
For locks series
cod. 338-358-4338-4530-530-540

COD.	Materiale - Material				
0535	Ottone nichelato - Nickel-plated brass	0,018	10	-	

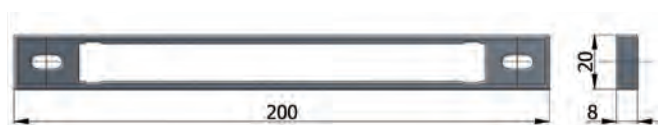
Sottofrontale
Forend spacer



Per serrature con frontale mm. 16
For locks with forend mm. 16
cod. 320-322-328-330-332-338-340-342-348-350-352-358-4320-4328-4330
4338-4340-4350-4530-4535-530-535-540-545

COD.	Materiale - Material			
0720 N	Nylon nero - Black nylon	0,012	50	-

Sottofrontale
Forend spacer



Per serrature con frontale mm. 16
For locks with forend mm. 16
cod. 320-322-328-330-332-338-340-342-348-350-352-358-4320-4328-4330
4338-4340-4350-4530-4535-530-535-540-545

COD.	Materiale - Material			
0721 N	Nylon nero - Black nylon	0,013	50	-

Sottofrontale
Forend spacer



Per serrature per fasce con frontale mm. 16 e per montanti
For horizontal locks with forend mm. 16 and vertical locks
cod. 327-334-335-337-339-345-351-354-355-356-357-359-4335-4339-4355
4356-4531-531-541

COD.	Materiale - Material			
0730 N	Nylon nero - Black nylon	0,010	50	-

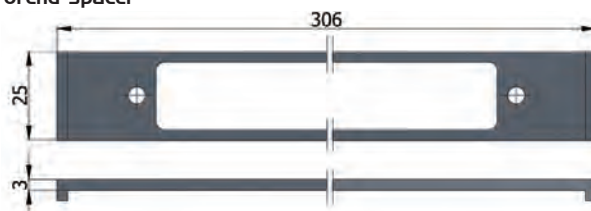
Sottofrontale
Forend spacer



Per serrature per fasce con frontale mm. 16 e per montanti
For horizontal locks with forend mm. 16 and vertical locks
cod. 327-334-335-337-339-345-351-354-355-356-357-359-4335-4339-4355
4356-4531-531-541

COD.	Materiale - Material			
0731 N	Nylon nero - Black nylon	0,011	50	-

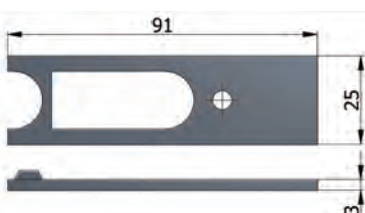
Sottofrontale
Forend spacer



Per serrature di sicurezza per montanti con frontale mm. 25
For vertical security locks with forend mm. 25

COD.	Materiale - Material			
0623 N	Nylon nero - Black nylon	0,007	50	-

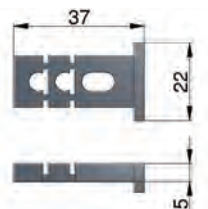
Sottofrontale
Forend spacer



Per serrature di sicurezza e a doppia mappa per fasce con frontale mm. 25
For horizontal security and double-bit key locks with forend mm. 25

COD.	Materiale - Material			
0624 N	Nylon nero - Black nylon	0,004	50	-

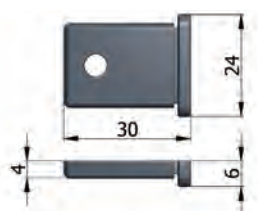
Sottofrontale
Forend spacer



Per serrature con frontale mm. 22
For locks with forend mm. 22

COD.	Materiale - Material			
0625 N	Nylon nero - Black nylon	0,002	50	-

Sottofrontale
Forend spacer



Per serrature multipunto con frontale a U
For multi-point locks with forend U

COD.	Materiale - Material			
0633 N	Nylon nero - Black nylon	0,003	50	-



Caratteristiche costruttive

Corpo incontro elettrico e controsacrocco in lega speciale nichelata
Piastra frontale in acciaio inox
Leve di ancoraggio in acciaio inox

Caratteristiche tecniche

Corpo incontro elettrico da 16,5 mm adattabile a tutti i profili
Controsacrocco reversibile, radiale e regolabile
Piastrine frontali intercambiabili e disponibili sia in versione per serrature con catenaccio basculante che per serrature con catenaccio avanzante

Protezione elettronica
300.000 aperture garantite
Resistente a impatti fino a 400 kg
Basso consumo elettrico
Resistente alla corrosione come da standard UNI ISO 9227
Rispetta gli standard di compatibilità elettromagnetica 2004/108/CE (EN 55014)

Constructive features

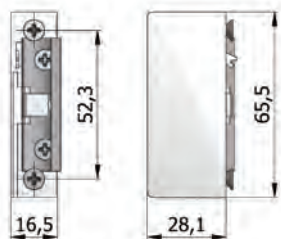
Special nickel-plated electric strike and latch
Stainless steel forend
Stainless steel anchor levers

Technical features

Electric strike dimension: 16.5 mm, suitable for all profiles
Radial turning adjustable latch
Interchangeable faceplates designed both for locks with tipping dead bolt and for locks with advancing dead bolt

Electronic protection
300.000 guaranteed openings
Withstands impacts up to 400 kg
Low power consumption
Corrosion resistant according to UNI ISO 9227 standards
Complies with electromagnetic compatibility standard 2004/108/CE (EN 55014)

Versioni disponibili Versions available



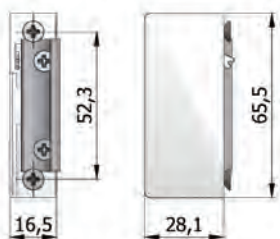
cod. 060
Antiripetitore e fermo a giorno
Hold open with mechanical unlatching

FUNZIONAMENTO

Sganciamento permanente dopo l'impulso elettrico.
Fermo a giorno.

WORKING

Hold open with mechanical release function



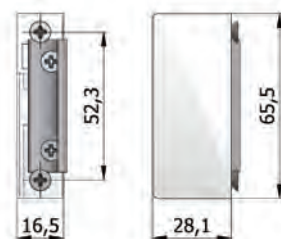
cod. 061
Senza antiripetitore e fermo a giorno
Fail secure with mechanical unlatching

FUNZIONAMENTO

Sganciamento solo durante l'impulso elettrico.

WORKING

Fail secure with mechanical release function



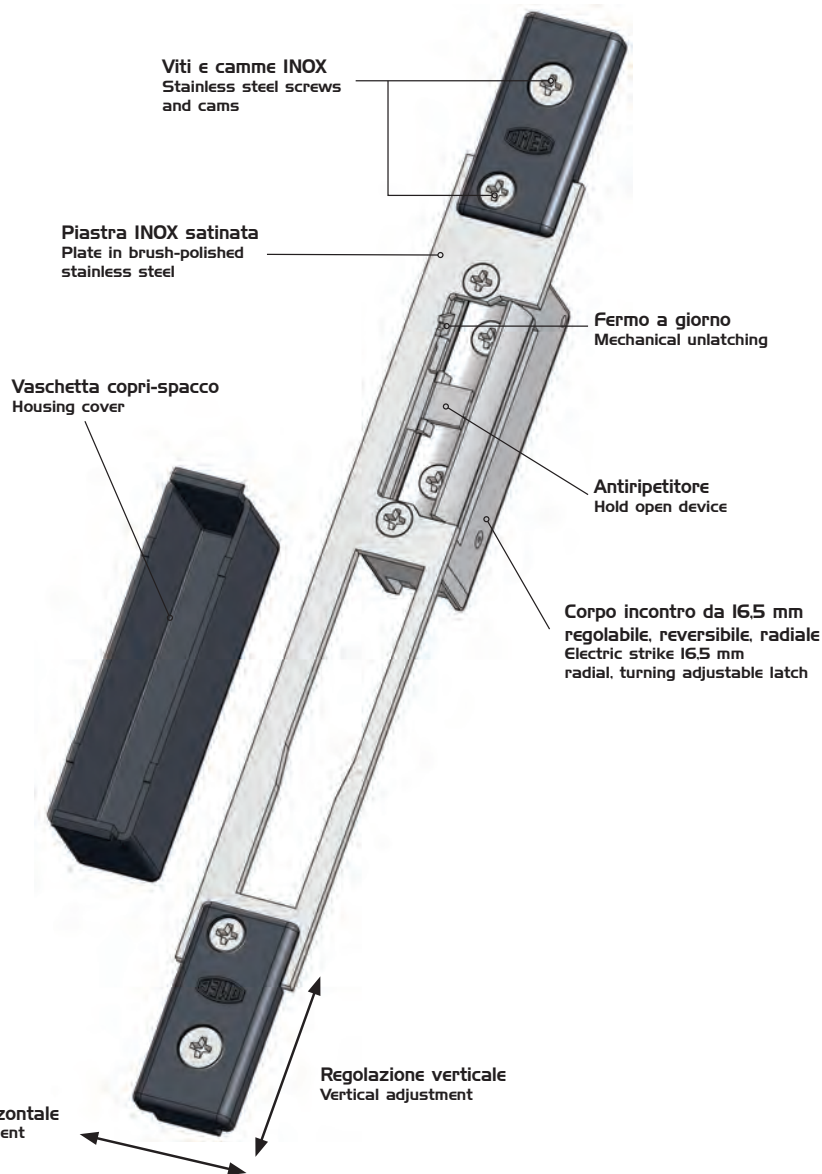
cod. 072
Antipanico
Fail safe

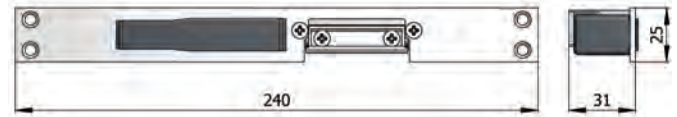
FUNZIONAMENTO

Sganciamento solo in caso di interruzione di corrente.

WORKING

Fail safe





Reversibile - Reversible

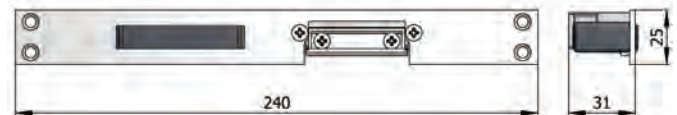
Per serrature serie - For locks series

cod.

100020-100030-100040-100050-100060-100120-100130-100140-100150-100160-1160-1170-1180-1260-1270-1280-1430-1440-1450-1460-1470-1480-1560-1570-1580-1660-1670-1680-327-330-332-337-338-350-351-352-357-358-4330-4338-4350-4430-4440-4450-4460-4470-4480-4530-530-540

COD.	Funzionamento Working	Voltaggio Voltage			
02526XEL60	Sganciamento permanente dopo l'impulso elettrico Fermo a giorno Hold open with mechanical release function	9 ÷ 16 V a.c./d.c.	0,240	1	5
02526XEL61	Sganciamento solo durante l'impulso elettrico Fermo a giorno Fail secure with mechanical release function	9 ÷ 16 V a.c./d.c.	0,240	1	5
02526XEL72	Sganciamento solo in caso di interruzione di corrente Fail safe	12 V d.c.	0,240	1	5

Per serrature ad ingranaggi con catenaccio avanzante
For locks with gear mechanism movements
with advancing dead bolt



Reversibile - Reversible

Per serrature serie - For locks series

cod.

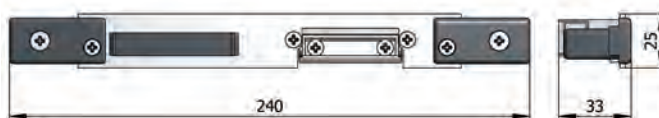
1600-1610-1620-1630-1700-1720

COD.	Funzionamento Working	Voltaggio Voltage			
02576XEL60	Sganciamento permanente dopo l'impulso elettrico Fermo a giorno Hold open with mechanical release function	9 ÷ 16 V a.c./d.c.	0,245	1	5
02576XEL61	Sganciamento solo durante l'impulso elettrico Fermo a giorno Fail secure with mechanical release function	9 ÷ 16 V a.c./d.c.	0,245	1	5
02576XEL72	Sganciamento solo in caso di interruzione di corrente Fail safe	12 V d.c.	0,245	1	5

Per serrature ad ingranaggi con catenaccio avanzante
For locks with gear mechanism movements
with advancing dead bolt



Per profili tipo - For profiles type
Domal stopper PG Finestra
NC 45 Int. Finestra



Regolazione orizzontale e verticale
Horizontal and vertical adjustment
Reversibile - Reversible

Per serrature serie - For locks series

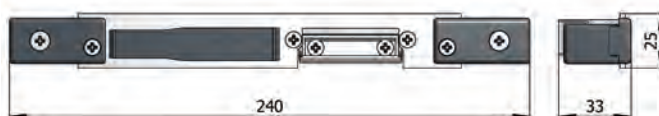
cod.

1600-1610-1620-1630-1700-1720

COD.	Funzionamento <i>Working</i>	Voltaggio <i>Voltage</i>			
02376XEL60	Sganciamento permanente dopo l'impulso elettrico Fermo a giorno <i>Hold open with mechanical release function</i>	9 ÷ 16 V a.c./d.c.	0,265	1	5
02376XEL61	Sganciamento solo durante l'impulso elettrico Fermo a giorno <i>Fail secure with mechanical release function</i>	9 ÷ 16 V a.c./d.c.	0,265	1	5
02376XEL72	Sganciamento solo in caso di interruzione di corrente <i>Fail safe</i>	12 V d.c.	0,265	1	5



Per profili tipo - For profiles type
Domal stopper PG Finestra
NC 45 Int. Finestra



Regolazione orizzontale e verticale
Horizontal and vertical adjustment
Reversibile - Reversible

Per serrature serie - For locks series

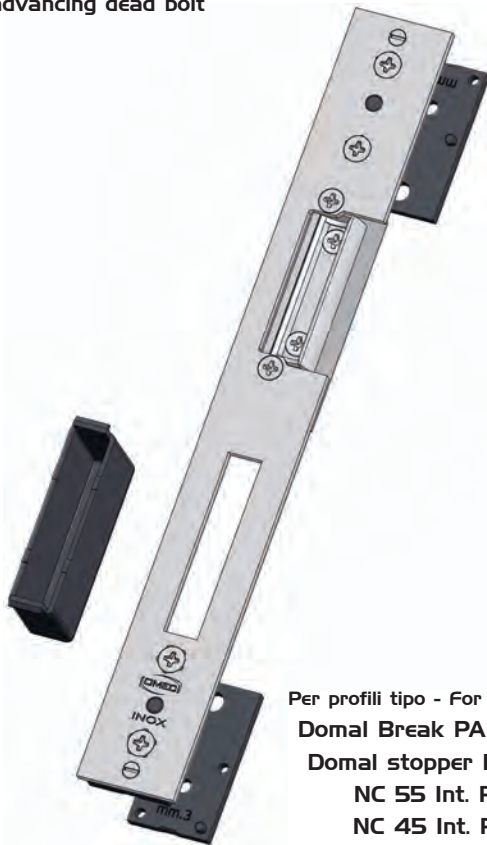
cod.

100020-100030-100040-100050-100060-100120-100130-100140-100150-100160-1160-1170-1180-1260-1270-1280-1430-1440-1450-1460-1470-1480-1560-1570-1580-1660-1670-1680-327-330-332-337-338-350-351-352-357-358-4330-4338-4350-4430-4440-4450-4460-4470-4480-4530-530-540

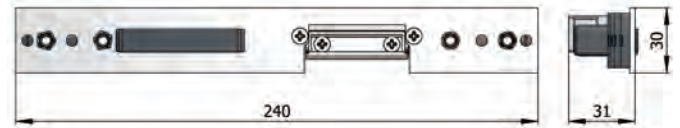


COD.	Funzionamento <i>Working</i>	Voltaggio <i>Voltage</i>			
02396XEL60	Sganciamento permanente dopo l'impulso elettrico Fermo a giorno <i>Hold open with mechanical release function</i>	9 ÷ 16 V a.c./d.c.	0,260	1	5
02396XEL61	Sganciamento solo durante l'impulso elettrico Fermo a giorno <i>Fail secure with mechanical release function</i>	9 ÷ 16 V a.c./d.c.	0,260	1	5
02396XEL72	Sganciamento solo in caso di interruzione di corrente <i>Fail safe</i>	12 V d.c.	0,260	1	5

Per serrature ad ingranaggi con catenaccio avanzante
For locks with gear mechanism movements
with advancing dead bolt



Per profili tipo - For profiles type
Domal Break PA 52 Porta
Domal stopper PG Porta
NC 55 Int. Porta
NC 45 Int. Porta



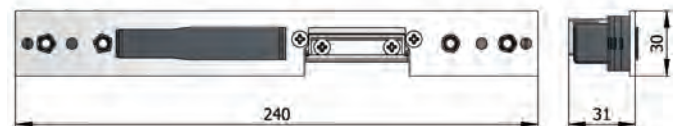
Regolazione orizzontale e in profondità
Horizontal and depth adjustment
Reversibile - Reversible

Per serrature serie - For locks series
cod.
1600-1610-1620-1630-1700-1720

COD.	Funzionamento <i>Working</i>	Voltaggio <i>Voltage</i>			
02676XEL60	Sganciamento permanente dopo l'impulso elettrico Fermo a giorno <i>Hold open with mechanical release function</i>	9 ÷ 16 V a.c./d.c.	0,265	1	5
02676XEL61	Sganciamento solo durante l'impulso elettrico Fermo a giorno <i>Fail secure with mechanical release function</i>	9 ÷ 16 V a.c./d.c.	0,265	1	5
02676XEL72	Sganciamento solo in caso di interruzione di corrente <i>Fail safe</i>	12 V d.c.	0,265	1	5



Per profili tipo - For profiles type
Domal Break PA 52 Porta
Domal stopper PG Porta
NC 55 Int. Porta
NC 45 Int. Porta



Regolazione orizzontale e in profondità
Horizontal and depth adjustment
Reversibile - Reversible

Per serrature serie - For locks series
cod.

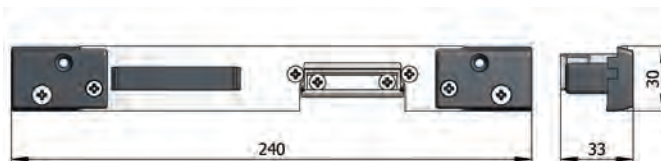
100020-100030-100040-100050-100060-100120-100130-100140-100150-
100160-1160-1170-1180-1260-1270-1280-1430-1440-1450-1460-1470-1480-
1560-1570-1580-1660-1670-1680-327-330-332-337-338-350-351-352-357-358-
4330-4338-4350-4430-4440-4450-4460-4470-4480-4530-530-540

COD.	Funzionamento <i>Working</i>	Voltaggio <i>Voltage</i>			
02696XEL60	Sganciamento permanente dopo l'impulso elettrico Fermo a giorno <i>Hold open with mechanical release function</i>	9 ÷ 16 V a.c./d.c.	0,260	1	5
02696XEL61	Sganciamento solo durante l'impulso elettrico Fermo a giorno <i>Fail secure with mechanical release function</i>	9 ÷ 16 V a.c./d.c.	0,260	1	5
02696XEL72	Sganciamento solo in caso di interruzione di corrente <i>Fail safe</i>	12 V d.c.	0,260	1	5

Per serrature ad ingranaggi con catenaccio avanzante
For locks with gear mechanism movements
with advancing dead bolt



Per profili tipo - For profiles type
R 40, R 50



Regolazione orizzontale e verticale
Horizontal and vertical adjustment
Reversibile - Reversible

Per serrature serie - For locks series

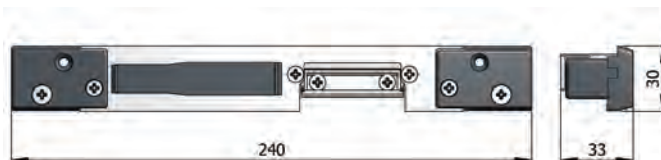
cod.

1600-1610-1620-1630-1700-1720

COD.	Funzionamento <i>Working</i>	Voltaggio <i>Voltage</i>			
02876XEL60	Sganciamento permanente dopo l'impulso elettrico Fermo a giorno <i>Hold open with mechanical release function</i>	9 ÷ 16 V a.c./d.c.	0,305	1	5
02876XEL61	Sganciamento solo durante l'impulso elettrico Fermo a giorno <i>Fail secure with mechanical release function</i>	9 ÷ 16 V a.c./d.c.	0,305	1	5
02876XEL72	Sganciamento solo in caso di interruzione di corrente <i>Fail safe</i>	12 V d.c.	0,305	1	5



Per profili tipo - For profiles type
R 40, R 50



Regolazione orizzontale e verticale
Horizontal and vertical adjustment
Reversibile - Reversible

Per serrature serie - For locks series

cod.

100020-100030-100040-100050-100060-100120-100130-100140-100150-100160-1160-1170-1180-1260-1270-1280-1430-1440-1450-1460-1470-1480-1560-1570-1580-1660-1670-1680-327-330-332-337-338-350-351-352-357-358-4330-4338-4350-4430-4440-4450-4460-4470-4480-4530-530-540

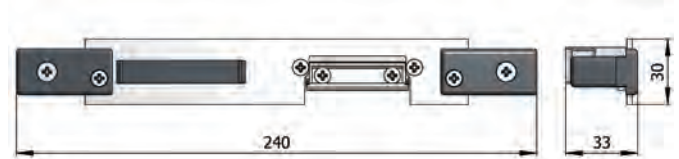
COD.	Funzionamento <i>Working</i>	Voltaggio <i>Voltage</i>			
02896XEL60	Sganciamento permanente dopo l'impulso elettrico Fermo a giorno <i>Hold open with mechanical release function</i>	9 ÷ 16 V a.c./d.c.	0,300	1	5
02896XEL61	Sganciamento solo durante l'impulso elettrico Fermo a giorno <i>Fail secure with mechanical release function</i>	9 ÷ 16 V a.c./d.c.	0,300	1	5
02896XEL72	Sganciamento solo in caso di interruzione di corrente <i>Fail safe</i>	12 V d.c.	0,300	1	5



Per serrature ad ingranaggi con catenaccio avanzante
For locks with gear mechanism movements
with advancing dead bolt



Per profili tipo - For profiles type
All.co 5 Sormonto



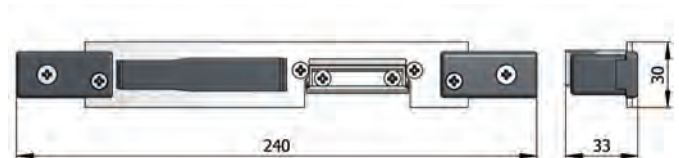
Regolazione orizzontale e verticale
Horizontal and vertical adjustment
Reversibile - Reversible

Per serrature serie - For locks series
cod.
1600-1610-1620-1630-1700-1720

COD.	Funzionamento <i>Working</i>	Voltaggio <i>Voltage</i>			
03076XEL60	Sganciamento permanente dopo l'impulso elettrico Fermo a giorno <i>Hold open with mechanical release function</i>	9 ÷ 16 V a.c./d.c.	0,280	1	5
03076XEL61	Sganciamento solo durante l'impulso elettrico Fermo a giorno <i>Fail secure with mechanical release function</i>	9 ÷ 16 V a.c./d.c.	0,280	1	5
03076XEL72	Sganciamento solo in caso di interruzione di corrente <i>Fail safe</i>	12 V d.c.	0,280	1	5



Per profili tipo - For profiles type
All.co 5 Sormonto



Regolazione orizzontale e verticale
Horizontal and vertical adjustment
Reversibile - Reversible

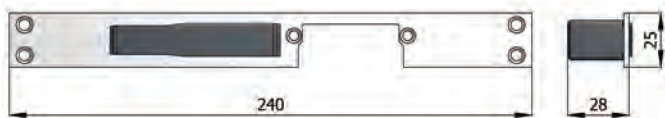
Per serrature serie - For locks series
cod.

100020-100030-100040-100050-100060-100120-100130-100140-100150-100160-1160-1170-1180-1260-1270-1280-1430-1440-1450-1460-1470-1480-1560-1570-1580-1660-1670-1680-327-330-332-337-338-350-351-352-357-358-4330-4338-4350-4430-4440-4450-4460-4470-4480-4530-530-540

COD.	Funzionamento <i>Working</i>	Voltaggio <i>Voltage</i>			
03096XEL60	Sganciamento permanente dopo l'impulso elettrico Fermo a giorno <i>Hold open with mechanical release function</i>	9 ÷ 16 V a.c./d.c.	0,275	1	5
03096XEL61	Sganciamento solo durante l'impulso elettrico Fermo a giorno <i>Fail open with mechanical release function</i>	9 ÷ 16 V a.c./d.c.	0,275	1	5
03096XEL72	Sganciamento solo in caso di interruzione di corrente <i>Fail safe</i>	12 V d.c.	0,275	1	5

Piastre frontali per incontri elettrici

Faceplates for electric strikes

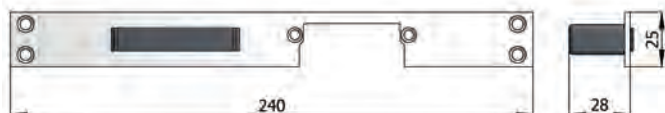


Reversibile - Reversible
Per serrature serie - For locks series

cod.
100020-100030-100040-100050-100060-100120-100130-100140-100150-
100160-1160-1170-1180-1260-1270-1280-1430-1440-1450-1460-1470-1480-
1560-1570-1580-1660-1670-1680-327-330-332-337-338-350-351-352-357-358-
4330-4338-4350-4430-4440-4450-4460-4470-4480-4530-530-540

COD.	Materiale - Material				
02526XEL	Acciaio inox - Stainless steel	0,095	10	-	

Per serrature ad ingranaggi con catenaccio avanzante
For locks with gear mechanism movements
with advancing dead bolt

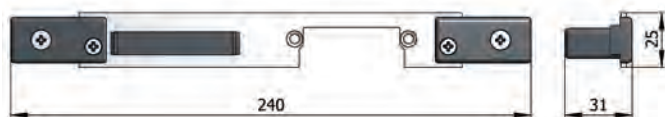


Reversibile - Reversible
Per serrature serie - For locks series

cod.
1600-1610-1620-1630-1700-1720

COD.	Materiale - Material				
02576XEL	Acciaio inox - Stainless steel	0,100	10	-	

Per serrature ad ingranaggi con catenaccio avanzante
For locks with gear mechanism movements
with advancing dead bolt



Regolazione orizzontale e verticale
Horizontal and vertical adjustment

Reversibile - Reversible
Per serrature serie - For locks series

cod.
1600-1610-1620-1630-1700-1720

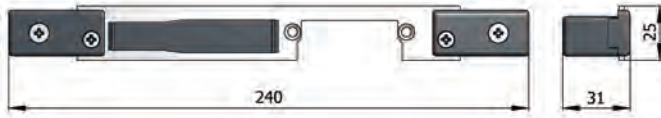


Per profili tipo - For profiles type
Domal stopper PG Finestra
NC 45 Int. Finestra

COD.	Materiale - Material				
02376XEL	Acciaio inox - Stainless steel	0,120	10	-	

Piastre frontali per incontri elettrici

Faceplates for electric strikes

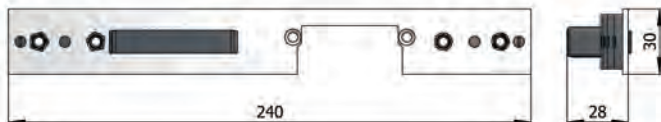


Regolazione orizzontale e verticale
Horizontal and vertical adjustment
Reversibile - Reversible
Per serrature serie - For locks series
cod.
100020-100030-100040-100050-100060-100120-100130-100140-100150-
100160-1160-1170-1180-1260-1270-1280-1430-1440-1450-1460-1470-1480-
1560-1570-1580-1660-1670-1680-327-330-332-337-338-350-351-352-357-358-
4330-4338-4350-4430-4440-4450-4460-4470-4480-4530-530-540

Per profili tipo - For profiles type
Domal stopper PG Finestra
NC 45 Int. Finestra

COD.	Materiale - Material			
02396XEL	Acciaio inox - Stainless steel	0,115	10	-

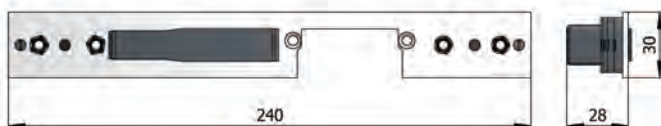
Per serrature ad ingranaggi con catenaccio avanzante
For locks with gear mechanism movements
with advancing dead bolt



Regolazione orizzontale e in profondità
Horizontal and depth adjustment
Reversibile - Reversible
Per serrature serie - For locks series
cod.
1600-1610-1620-1630-1700-1720

Per profili tipo - For profiles type
Domal Break PA 52 Porta
Domal stopper PG Porta
NC 55 Int. Porta
NC 45 Int. Porta

COD.	Materiale - Material			
02676XEL	Acciaio inox - Stainless steel	0,120	10	-



Regolazione orizzontale e in profondità
Horizontal and depth adjustment
Reversibile - Reversible
Per serrature serie - For locks series
cod.
100020-100030-100040-100050-100060-100120-100130-100140-100150-
100160-1160-1170-1180-1260-1270-1280-1430-1440-1450-1460-1470-1480-
1560-1570-1580-1660-1670-1680-327-330-332-337-338-350-351-352-357-358-
4330-4338-4350-4430-4440-4450-4460-4470-4480-4530-530-540

Per profili tipo - For profiles type
Domal Break PA 52 Porta
Domal stopper PG Porta
NC 55 Int. Porta
NC 45 Int. Porta

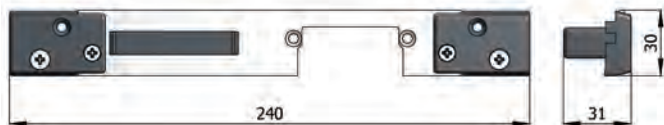
COD.	Materiale - Material			
02696XEL	Acciaio inox - Stainless steel	0,115	10	-

Piastre frontali per incontri elettrici

Faceplates for electric strikes



Per serrature ad ingranaggi con catenaccio avanzante
For locks with gear mechanism movements
with advancing dead bolt

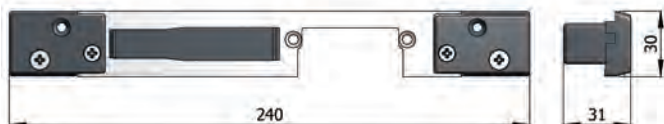


Regolazione orizzontale e verticale
Horizontal and vertical adjustment
Reversibile - Reversible

Per serrature serie - For locks series
cod.
1600-1610-1620-1630-1700-1720

Per profili tipo - For profiles type
R 40, R 50

COD.	Materiale - Material				
02876XEL	Acciaio inox - Stainless steel	0,160	10	-	



Regolazione orizzontale e verticale
Horizontal and vertical adjustment
Reversibile - Reversible

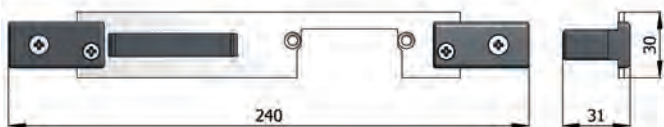
Per serrature serie - For locks series
cod.

100020-100030-100040-100050-100060-100120-100130-100140-100150-
100160-1160-1170-1180-1260-1270-1280-1430-1440-1450-1460-1470-1480-
1560-1570-1580-1660-1670-1680-327-330-332-337-338-350-351-352-357-358-
4330-4338-4350-4430-4440-4450-4460-4470-4480-4530-530-540

Per profili tipo - For profiles type
R 40, R 50

COD.	Materiale - Material				
02896XEL	Acciaio inox - Stainless steel	0,155	10	-	

Per serrature ad ingranaggi con catenaccio avanzante
For locks with gear mechanism movements
with advancing dead bolt



Regolazione orizzontale e verticale
Horizontal and vertical adjustment
Reversibile - Reversible

Per serrature serie - For locks series
cod.
1600-1610-1620-1630-1700-1720

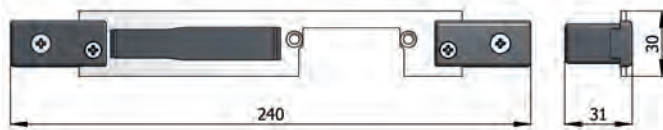
Per profili tipo - For profiles type
All.co 5 Sormonto

COD.	Materiale - Material				
03076XEL	Acciaio inox - Stainless steel	0,135	10	-	






Piastre frontali per incontri elettrici

Faceplates for electric strikes

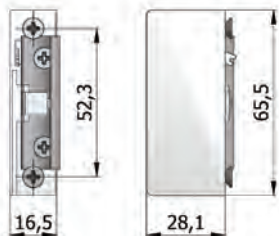


Regolazione orizzontale e verticale
Horizontal and vertical adjustment
Reversibile - Reversible
Per serrature serie - For locks series
cod.
100020-100030-100040-100050-100060-100120-100130-100140-100150-
100160-1160-1170-1180-1260-1270-1280-1430-1440-1450-1460-1470-1480-
1560-1570-1580-1660-1670-1680-327-330-332-337-338-350-351-352-357-358-
4330-4338-4350-4430-4440-4450-4460-4470-4480-4530-530-540

Per profili tipo - For profiles type
All.co 5 Sormonto

COD.	Materiale - <i>Material</i>				
03096XEL	<i>Acciaio inox - Stainless steel</i>	0,130	10	-	

Sganciamento permanente
Hold - open



Reversibile, radiale, regolabile

Reversible, radial, adjustable

Funzionamento:

L'incontro elettrico si sgancia con un singolo impulso elettrico predisponendosi all'apertura; si bloccherà nuovamente solo aprendo e chiudendo la porta - Funzione di rilascio meccanico (fermo a giorno).

Working:

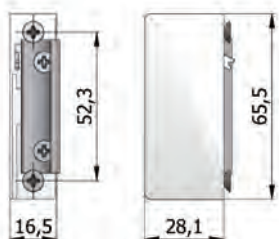
The electric strike opens with a single electrical impulse; it remains in open position until the closing of the door - Provided with mechanical release function.

Per incontri elettrici serie - For electric striking plates series cod.

----- 60

COD.	Voltaggio - Voltage				
060	9 ÷ 16 V a.c./d.c.	0,150	1	10	

Sganciamento momentaneo
Fail - secure



Reversibile, radiale, regolabile

Reversible, radial, adjustable

Funzionamento:

L'incontro elettrico si sgancia solamente mentre riceve l'impulso - Funzione di rilascio meccanico (fermo a giorno).

Working:

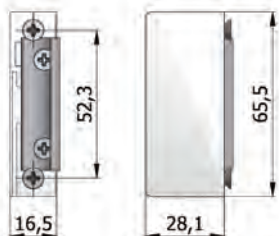
The electric strike is locked when unenergized - Provided with mechanical release function.

Per incontri elettrici serie - For electric striking plates series cod.

----- 61

COD.	Voltaggio - Voltage				
061	9 ÷ 16 V a.c./d.c.	0,150	1	10	

Antipánico
Fail - safe



Reversibile, radiale, regolabile

Reversible, radial, adjustable

Funzionamento:

L'incontro elettrico rimane chiuso quando è alimentato da corrente elettrica. In mancanza di corrente l'incontro elettrico resta in posizione di "aperto"

Working:

The electric strike remains in closed position while the coil is selected. When the electric current is stopped, the electric strike stays in open position.

Per incontri elettrici serie - For electric striking plates series cod.

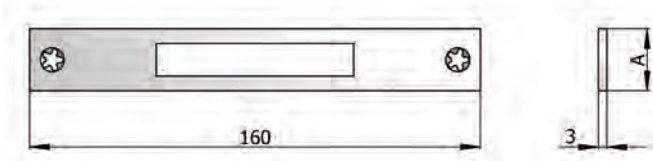
----- 72

COD.	Voltaggio - Voltage				
072	12 V d.c.	0,150	1	10	



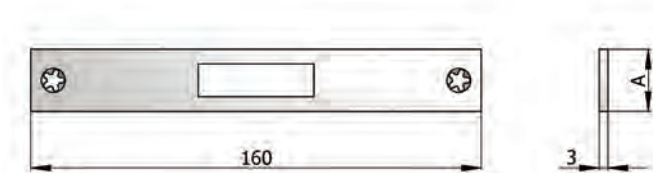
Contropiastre piane

Flat striking plates



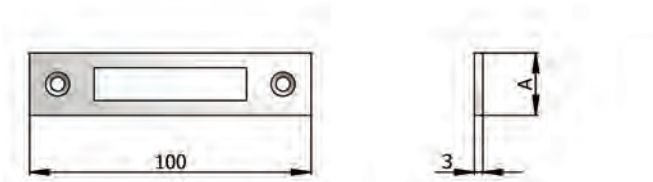
Per serrature serie - For locks series
 cod. 1770-1775-370-375-378-382-770-775-778-782-870-875-878-882

COD.	A	Materiale - Material			
01611 A	16	Acciaio cromato - Chrome-plated steel	0,033	50	-
02211 A	22	Acciaio cromato - Chrome-plated steel	0,054	50	-



Per serrature serie - For locks series
 cod. 1771-1777-1780-1781-1785-371-377-380-381-385-388-390-391-395-771-777-780-781-785-788-790-791-795-871-877-880-881-885-888-890-891-895-990-991-995

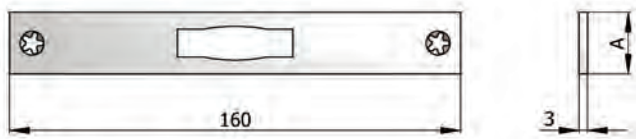
COD.	A	Materiale - Material			
01613 A	16	Acciaio cromato - Chrome-plated steel	0,046	50	-
02213 A	22	Acciaio cromato - Chrome-plated steel	0,067	50	-



Per serrature serie - For locks series
 cod. 100021-100031-100041-100051-100061-334-335-339-354-355-359-4335-4339-4355-4531-531-541

COD.	A	Materiale - Material			
01614 A	16	Acciaio cromato - Chrome-plated steel	0,021	50	-
02214 A	22	Acciaio cromato - Chrome-plated steel	0,034	50	-

Per serrature serie - For locks series
cod.
345



COD.	A	Materiale - Material				
01615 A	16	Acciaio cromato - Chrome-plated steel	0,046	50	-	
02215 A	22	Acciaio cromato - Chrome-plated steel	0,067	50	-	

Per serrature serie - For locks series
cod.

100020-100025-100030-100035-100040-100045-100050-100055-100060-
100065-328-330-332-338-348-350-352-358-4328-4330-4338-4350-4530-4535-
530-535-540-545



COD.	A	Materiale - Material				
01616 A	16	Acciaio cromato - Chrome-plated steel	0,036	50	-	
02216 A	22	Acciaio cromato - Chrome-plated steel	0,048	50	-	

Per serrature serie - For locks series
cod.

1776-327-337-351-356-357-376-386-396-399-4356-776-786-796-799-899-999

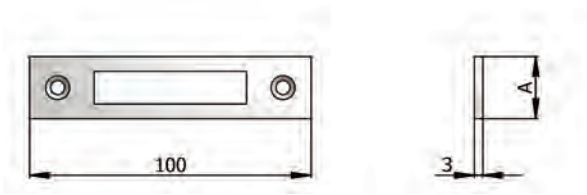


COD.	A	Materiale - Material				
01619 A	16	Acciaio cromato - Chrome-plated steel	0,024	50	-	
02219 A	22	Acciaio cromato - Chrome-plated steel	0,038	50	-	



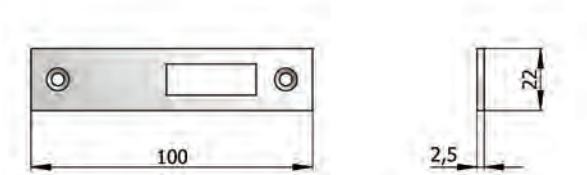
Contropiastre piane

Flat striking plates



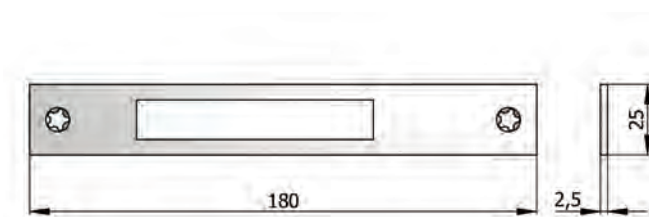
Per serrature serie - For locks series
cod.
4621/F20

COD.	Materiale - Material				
02014 A	Acciaio nichelato - Nickel-plated steel	0,029	50	-	



Per serrature serie - For locks series
cod.
4626/F20

COD.	Materiale - Material				
02019 A	Acciaio nichelato - Nickel-plated steel	0,032	50	-	



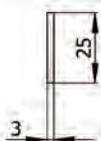
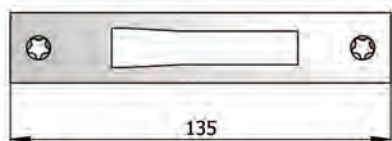
Per serrature serie - For locks series
cod.

11140-11141-11145-11148-11170-11171-11175-11178-1940-1941-1945-1948-1970-1971-1975-1978-41140-41141-41145-41148-41170-41171-41175-41178-4940-4941-4945-4948-4970-4971-4975-4978-5930-5931-5935-5938-5940-5941-5945-5948-5950-5951-5960-5961-5965-5968-5970-5971-5975-5978-5980-5981

COD.	Materiale - Material				
02521 X	Acciaio inox - Stainless steel	0,062	50	-	

Contropiastre piane

Flat striking plates



Per serrature serie - For locks series

cod.

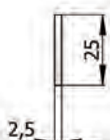
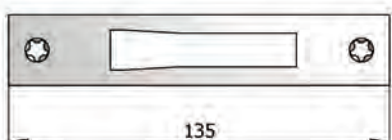
11061-11071-11081-1161-1166-1171-1176-1181-1186-1261-1266-1271-1276-1281-1286-1431-1436-1441-1446-1451-1456-1461-1466-1471-1473-1476-1481-1486-1491-1496-1531-1561-1566-1571-1576-1581-1586-1661-1666-1671-1676-1681-1686-4431-4436-4441-4446-4451-4456-4461-4466-4471-4473-4476-4481-4486-4491-4496

Per deviatori serie - For deviators series

cod.

0661-0662

COD.	Materiale - Material				
02524 L	Alluminio - Aluminium	0,021	50	-	



Per serrature serie - For locks series

cod.

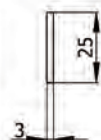
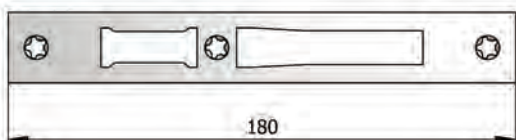
11061-11071-11081-1161-1166-1171-1176-1181-1186-1261-1266-1271-1276-1281-1286-1431-1436-1441-1446-1451-1456-1461-1466-1471-1473-1476-1481-1486-1491-1496-1531-1561-1566-1571-1576-1581-1586-1661-1666-1671-1676-1681-1686-4431-4436-4441-4446-4451-4456-4461-4466-4471-4473-4476-4481-4486-4491-4496

Per deviatori serie - For deviators series

cod.

0661-0662

COD.	Materiale - Material				
02524 X	Acciaio inox - Stainless steel	0,046	50	-	



Per serrature serie - For locks series

cod.

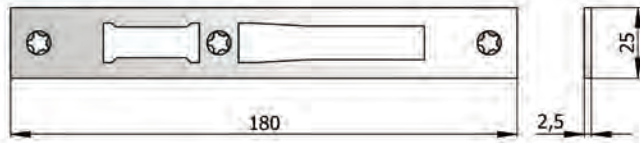
100020-100025-100030-100035-100040-100045-100050-100055-100060-100065-100120-100125-100130-100135-100140-100145-100150-100155-100160-100165-1160-1165-1167-1170-1175-1177-1180-1185-1187-1260-1265-1267-1270-1275-1277-1280-1285-1287-1430-1435-1437-14379-1440-1445-1447-14479-1450-1455-1457-14579-1460-1465-1467-1470-1475-1477-1480-1485-1487-1490-1495-1560-1565-1567-1570-1575-1577-1580-1585-1587-1660-1665-1667-1670-1675-1677-1680-1685-1687-4430-4435-4437-44379-4440-4445-4447-44479-4450-4455-4457-44579-4460-4465-4467-4470-4475-4477-4480-4485-4487-4490-4495

COD.	Materiale - Material				
02526 L	Alluminio - Aluminium	0,026	50	-	



Contropiastre piane

Flat striking plates

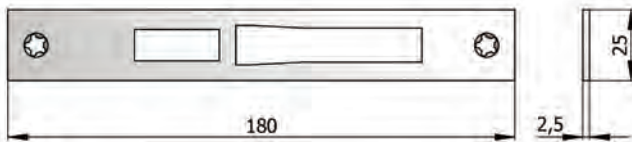


Per serrature serie - For locks series

cod.

100020-100025-100030-100035-100040-100045-100050-100055-100060-100065-100120-100125-100130-100135-100140-100145-100150-100155-100160-100165-1160-1165-1167-1170-1175-1177-1180-1185-1187-1260-1265-1267-1270-1275-1277-1280-1285-1287-1430-1435-1437-14379-1440-1445-1447-14479-1450-1455-1457-14579-1460-1465-1467-1470-1475-1477-1480-1485-1487-1490-1495-1560-1565-1567-1570-1575-1577-1580-1585-1587-1660-1665-1667-1670-1675-1677-1680-1685-1687-4430-4435-4437-44379-4440-4445-4447-44479-4450-4455-4457-44579-4460-4465-4467-4470-4475-4477-4480-4485-4487-4490-4495

COD.	Materiale - Material				
02526 X	Acciaio inox - Stainless steel	0,060	50	-	

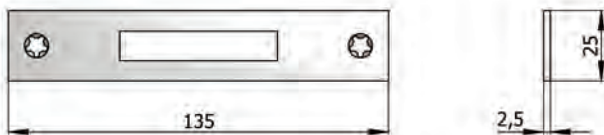


Per serrature serie - For locks series

cod.

1168-1178-1188-1268-1278-1288-1438-1439-1448-1449-1458-1459-1468-1478-1488-1568-1578-1588-1668-1678-1688-4438-4439-4448-4449-4458-4459-4468-4478-4488

COD.	Materiale - Material				
02528 X	Acciaio inox - Stainless steel	0,064	50	-	



Per serrature serie - For locks series

cod.

1601-1611-1621-1631-1701-1721-1731-1741

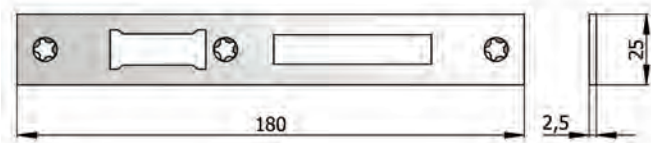
Per deviatori serrature multipunto ad ingranaggi

For deviators of vertical multi-point locks with gear mechanism movements

COD.	Materiale - Material				
02574 X	Acciaio inox - Stainless steel	0,051	50	-	

Contropiastre piane

Flat striking plates



Per serrature serie - For locks series

cod.

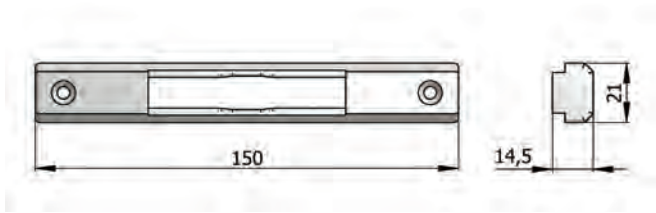
1600-1605-1610-1615-1620-1625-1630-1635-1700-1705-1720-1725-1740

COD.	Materiale - <i>Material</i>				
02576 X	Acciaio inox - <i>Stainless steel</i>	0,065	50	-	



Contropiastre in nylon

Nylon striking plates

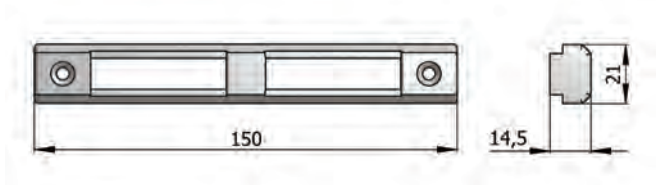


Per serrature serie - For locks series
cod.

100021-100031-100041-100051-100061-100121-100131-100141-100151-
100161-1770-1771-1777-1780-1781-1785-327-334-335-337-339-351-354-355-
357-359-370-371-377-378-380-381-382-385-388-390-391-395-399-4335-4339-
4355-4531-531-541-770-771-777-778-780-781-782-785-788-790-791-795-799-
870-871-877-878-880-881-882-885-888-890-891-895-899-990-991-995-999

Per profili tipo - For profiles type
All.co 5

COD.	Materiale - Material				
02181 N	Nylon nero - Black nylon	0,024	20	-	

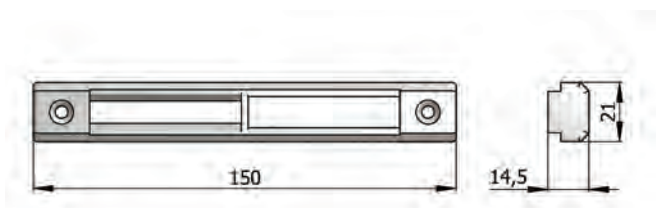


Per serrature serie - For locks series
cod.

330-332-338-350-352-358-4330-4338-4350-4530-530-540

Per profili tipo - For profiles type
All.co 5

COD.	Materiale - Material				
02186 N	Nylon nero - Black nylon	0,022	20	-	



Per serrature serie - For locks series
cod.

1775-320-322-328-340-342-345-348-375-4320-4328-4340-4535-535-545-775-875

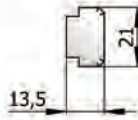
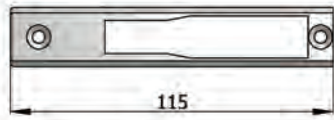
Per profili tipo - For profiles type
All.co 5

COD.	Materiale - Material				
02187 N	Nylon nero - Black nylon	0,023	20	-	



Contropiastre in nylon

Nylon striking plates



Per serrature serie - For locks series

cod.

11141-11148-11171-11178-1161-1171-1181-1261-1271-1281-1431-1441-1451-1461-1471-1481-1561-1571-1581-1661-1671-1681-1941-1948-1971-1978-41141-41148-41171-41178-4431-4441-4451-4461-4471-4481-4941-4948-4971-4978-5931-5941-5948-5951-5961-5971-5978-5981

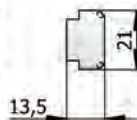
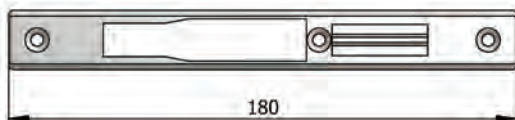
Per deviatori serie - For deviators series

cod.

0661-0662

Per profili tipo - For profiles type
All.co 5

COD.	Materiale - Material				
02194 N	Nylon nero - Black nylon	0,015	20	-	



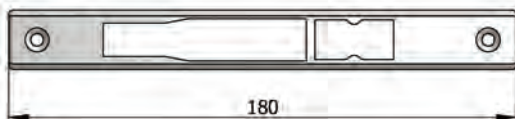
Per serrature serie - For locks series

cod.

100020-100025-100030-100035-100040-100045-100050-100055-100060-100065-100120-100125-100130-100135-100140-100145-100150-100155-100160-100165-1160-1165-1167-1170-1175-1177-1180-1185-1187-1260-1265-1267-1270-1275-1277-1280-1285-1287-1430-1435-1437-14379-1440-1445-1447-14479-1450-1455-1457-14579-1460-1465-1467-1470-1475-1477-1480-1485-1487-1560-1565-1567-1570-1575-1577-1580-1585-1587-1660-1665-1667-1670-1675-1677-1680-1685-1687-4430-4435-4437-44379-4440-4445-4447-44479-4450-4455-4457-44579-4460-4465-4467-4470-4475-4477-4480-4485-4487-5930-5935-5960-5965

Per profili tipo - For profiles type
All.co 5

COD.	Materiale - Material				
02196 N	Nylon nero - Black nylon	0,022	20	-	



Per serrature serie - For locks series

cod.

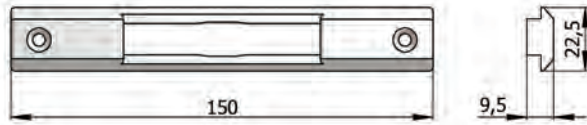
11140-11145-11170-11175-1168-1178-1188-1268-1278-1288-1438-1439-1448-1449-1458-1459-1468-1478-1488-1568-1578-1588-1668-1678-1688-1940-1945-1970-1975-41140-41145-41170-41175-4438-4439-4448-4449-4458-4459-4468-4478-4488-4940-4945-4970-4975-5938-5940-5945-5950-5968-5970-5975-5980

Per profili tipo - For profiles type
All.co 5

COD.	Materiale - Material				
02198 N	Nylon nero - Black nylon	0,024	20	-	

Contropiastre in nylon

Nylon striking plates



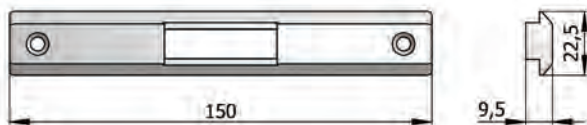
Per serrature serie - For locks series

cod.

100021-100031-100041-100051-100061-100121-100131-100141-100151-100161-1770-1771-1777-1780-1781-1785-327-334-335-337-339-351-354-355-357-359-370-371-377-378-380-381-382-385-388-390-391-395-399-4335-4339-4355-4531-531-541-770-771-777-778-780-781-782-785-788-790-791-795-799-870-871-877-878-880-881-882-885-888-890-891-895-899-990-991-995-999

Per profili tipo - For profiles type
Domal stopper PG Finestra
NC 45 Int. Finestra

COD.	Materiale - Material				
02381 N	Nylon nero - Black nylon	0,011	20	-	



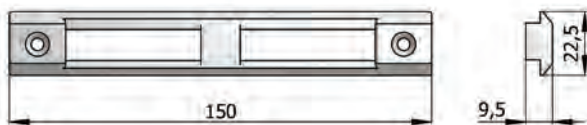
Per serrature serie - For locks series

cod.

100021-100031-100041-100051-100061-100121-100131-100141-100151-100161-1771-1777-327-337-351-357-371-377-380-381-385-388-390-391-395-399-771-777-780-781-785-788-790-791-795-799-871-877-880-881-885-888-890-891-895-899-990-991-995-999

Per profili tipo - For profiles type
Domal stopper PG Finestra
NC 45 Int. Finestra

COD.	Materiale - Material				
02383 N	Nylon nero - Black nylon	0,014	20	-	



Per serrature serie - For locks series

cod.

330-332-338-350-352-358-4330-4338-4350-4530-530-540

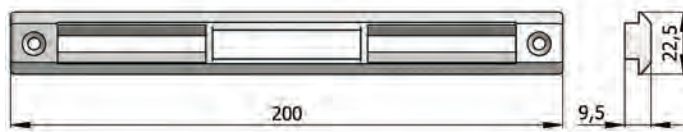
Per profili tipo - For profiles type
Domal stopper PG Finestra
NC 45 Int. Finestra

COD.	Materiale - Material				
02386 N	Nylon nero - Black nylon	0,011	20	-	



Contropiastre in nylon

Nylon striking plates



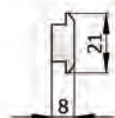
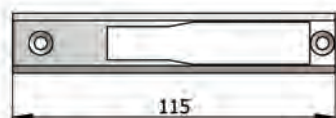
Per serrature serie - For locks series

cod.

1775-320-322-328-340-342-345-348-375-4320-4328-4340-4535-535-545-775-875

Per profili tipo - For profiles type
Domal stopper PG Finestra
NC 45 Int. Finestra

COD.	Materiale - Material				
02387 N	Nylon nero - Black nylon	0,015	20	-	



Per serrature serie - For locks series

cod.

11141-11148-11171-11178-1161-1171-1181-1261-1271-1281-1431-1441-1451-1461-1471-1481-1561-1571-1581-1661-1671-1681-1941-1948-1971-1978-41141-41148-41171-41178-4431-4441-4451-4461-4471-4481-4941-4948-4971-4978-5931-5941-5948-5951-5961-5971-5978-5981

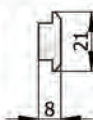
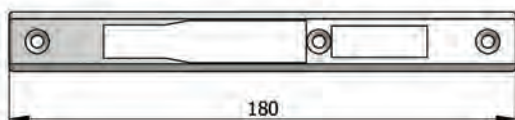
Per deviatori serie - For deviators series

cod.

0661-0662

Per profili tipo - For profiles type
Domal stopper PG Finestra
NC 45 Int. Finestra

COD.	Materiale - Material				
02394 N	Nylon nero - Black nylon	0,008	20	-	



Per serrature serie - For locks series

cod.

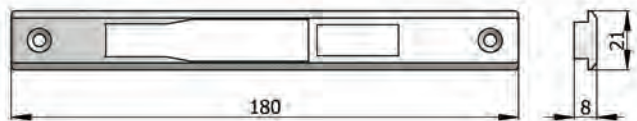
100020-100025-100030-100035-100040-100045-100050-100055-100060-100065-100120-100125-100130-100135-100140-100145-100150-100155-100160-100165-1160-1165-1167-1170-1175-1177-1180-1185-1187-1260-1265-1267-1270-1275-1277-1280-1285-1287-1430-1435-1437-14379-1440-1445-1447-14479-1450-1455-1457-14579-1460-1465-1467-1470-1475-1477-1480-1485-1487-1560-1565-1567-1570-1575-1577-1580-1585-1587-1660-1665-1667-1670-1675-1677-1680-1685-1687-4430-4435-4437-44379-4440-4445-4447-44479-4450-4455-4457-44579-4460-4465-4467-4470-4475-4477-4480-4485-4487-5930-5935-5960-5965

Per profili tipo - For profiles type
Domal stopper PG Finestra
NC 45 Int. Finestra

COD.	Materiale - Material				
02396 N	Nylon nero - Black nylon	0,008	20	-	

Contropiastre in nylon

Nylon striking plates



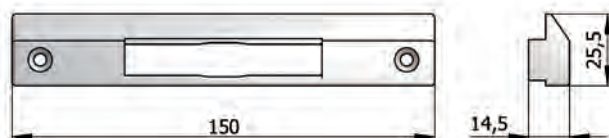
Per serrature serie - For locks series

cod.

11140-11145-11170-11175-1168-1178-1188-1268-1278-1288-1438-1439-1448-1449-1458-1459-1468-1478-1488-1568-1578-1588-1668-1678-1688-1940-1945-1970-1975-41140-41145-41170-41175-4438-4439-4448-4449-4458-4459-4468-4478-4488-4940-4945-4970-4975-5938-5940-5945-5950-5968-5970-5975-5980

Per profili tipo - For profiles type
Domal stopper PG Finestra
NC 45 Int. Finestra

COD.	Materiale - Material				
02398 N	Nylon nero - Black nylon	0,008	20	-	



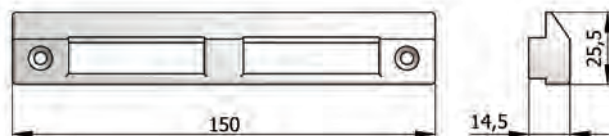
Per serrature serie - For locks series

cod.

100021-100031-100041-100051-100061-100121-100131-100141-100151-100161-1770-1771-1777-1780-1781-1785-327-334-335-337-339-351-354-355-357-359-370-371-377-378-380-381-382-385-388-390-391-395-399-4335-4339-4355-4531-531-541-770-771-777-778-780-781-782-785-788-790-791-795-799-870-871-877-878-880-881-882-885-888-890-891-895-899-990-991-995-999

Per profili tipo - For profiles type
Alpha 445

COD.	Materiale - Material				
02481 N	Nylon nero - Black nylon	0,021	20	-	



Per serrature serie - For locks series

cod.

330-332-338-350-352-358-4330-4338-4350-4530-530-540

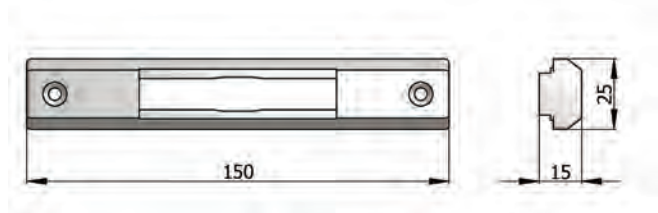
Per profili tipo - For profiles type
Alpha 445

COD.	Materiale - Material				
02486 N	Nylon nero - Black nylon	0,023	20	-	



Contropiastre in nylon

Nylon striking plates



Per serrature serie - For locks series

cod.

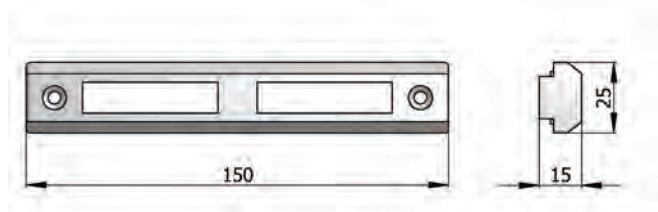
100021-100031-100041-100051-100061-100121-100131-100141-100151-100161-1770-1771-1777-1780-1781-1785-327-334-335-337-339-351-354-355-357-359-370-371-377-378-380-381-382-385-388-390-391-395-399-4335-4339-4355-4531-531-541-770-771-777-778-780-781-782-785-788-790-791-795-799-870-871-877-878-880-881-882-885-888-890-891-895-899-990-991-995-999

Per profili tipo - For profiles type

Alpha 255

ALU.K N 53 Complanare

COD.	Materiale - Material				
02581 N	Nylon nero - Black nylon	0,026	20	-	



Per serrature serie - For locks series

cod.

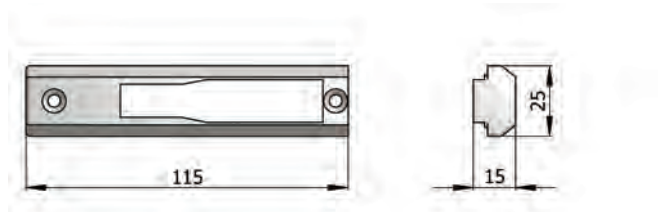
330-332-338-350-352-358-4330-4338-4350-530-540

Per profili tipo - For profiles type

Alpha 255

ALU.K N 53 Complanare

COD.	Materiale - Material				
02586 N	Nylon nero - Black nylon	0,025	20	-	



Per serrature serie - For locks series

cod.

11141-11148-11171-11178-1161-1171-1181-1261-1271-1281-1431-1441-1451-1461-1471-1481-1561-1571-1581-1661-1671-1681-1941-1948-1971-1978-41141-41148-41171-41178-4431-4441-4451-4461-4471-4481-4941-4948-4971-4978-5931-5941-5948-5951-5961-5971-5978-5981

Per deviatori serie - For deviators series

cod.

0661-0662

Per profili tipo - For profiles type

Alpha 255

ALU.K N 53 Complanare

COD.	Materiale - Material				
02594 N	Nylon nero - Black nylon	0,018	20	-	

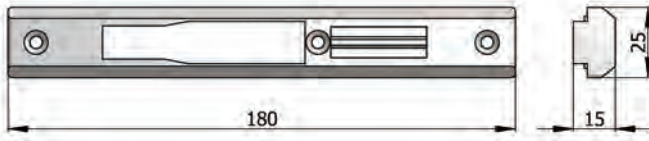
Contropiastre in nylon

Nylon striking plates



Per serrature serie - For locks series
cod.

100020-100025-100030-100035-100040-100045-100050-100055-100060-100065-
100120-100125-100130-100135-100140-100145-100150-100155-100160-100165-
1160-1165-1167-1170-1175-1177-1180-1185-1187-1260-1265-1267-1270-1275-
1277-1280-1285-1287-1430-1435-1437-14379-1440-1445-1447-14479-1450-1455-
1457-14579-1460-1465-1467-1470-1475-1477-1480-1485-1487-1560-1565-1567-
1570-1575-1577-1580-1585-1587-1660-1665-1667-1670-1675-1677-1680-1685-
1687-4430-4435-4437-44379-4440-4445-4447-44479-4450-4455-4457-44579-
4460-4465-4467-4470-4475-4477-4480-4485-4487-5930-5935-5960-5965

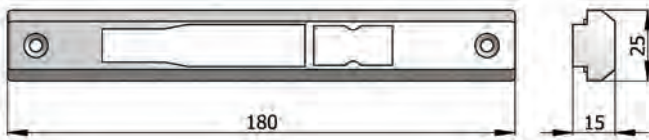


Per profili tipo - For profiles type
Alpha 255
ALU.K N 53 Complanare

COD.	Materiale - Material				
02596 N	Nylon nero - Black nylon	0,027	20	-	

Per serrature serie - For locks series
cod.

11140-11145-11170-11175-1168-1178-1188-1268-1278-1288-1438-1439-1448-
1449-1458-1459-1468-1478-1488-1568-1578-1588-1668-1678-1688-1940-1945-
1970-1975-41140-41145-41170-41175-4438-4439-4448-4449-4458-4459-4468-
4478-4488-4940-4945-4970-4975-5938-5940-5945-5950-5968-5970-5975-5980

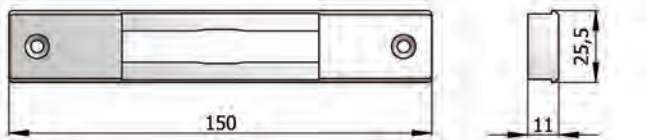


Per profili tipo - For profiles type
Alpha 255
ALU.K N 53 Complanare

COD.	Materiale - Material				
02598 N	Nylon nero - Black nylon	0,026	20	-	

Per serrature serie - For locks series
cod.

100021-100031-100041-100051-100061-100121-100131-100141-100151-
100161-1770-1771-1777-1780-1781-1785-327-334-335-337-339-351-354-355-
357-359-370-371-377-378-380-381-382-385-388-390-391-395-399-4335-4339-
4355-4531-531-541-770-771-777-778-780-781-782-785-788-790-791-795-799-
870-871-877-878-880-881-882-885-888-890-891-895-899-990-991-995-999



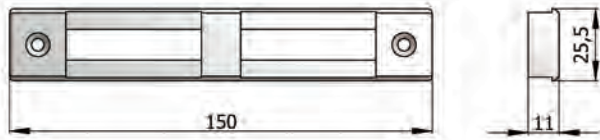
Per profili tipo - For profiles type
Domal stopper PG Porta
NC 45 Int. Porta

COD.	Materiale - Material				
02681 N	Nylon nero - Black nylon	0,018	20	-	



Contropiastre in nylon

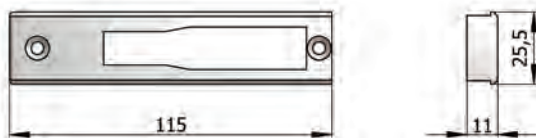
Nylon striking plates



Per serrature serie - For locks series
cod.
330-332-338-350-352-358-4330-4338-4350-4530-530-540

Per profili tipo - For profiles type
Domal stopper PG Porta
NC 45 Int. Porta

COD.	Materiale - Material				
02686 N	Nylon nero - Black nylon	0,018	20	-	

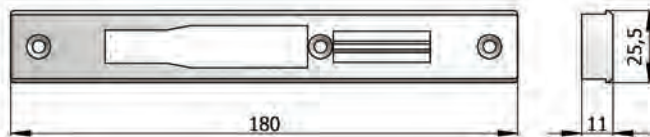


Per serrature serie - For locks series
cod.
11141-11148-11171-11178-1161-1171-1181-1261-1271-1281-1431-1441-1451-1461-1471-1481-1561-1571-1581-1661-1671-1681-1941-1948-1971-1978-41141-41148-41171-41178-4431-4441-4451-4461-4471-4481-4941-4948-4971-4978-5931-5941-5948-5951-5961-5971-5978-5981

Per deviatori serie - For deviators series
cod.
0661-0662

Per profili tipo - For profiles type
Domal stopper PG Porta
NC 45 Int. Porta

COD.	Materiale - Material				
02694 N	Nylon nero - Black nylon	0,011	20	-	



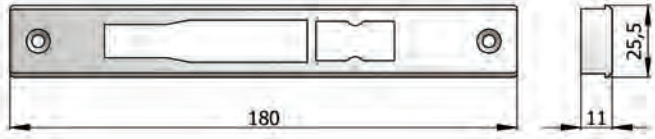
Per serrature serie - For locks series
cod.
100020-100025-100030-100035-100040-100045-100050-100055-100060-100065-100120-100125-100130-100135-100140-100145-100150-100155-100160-100165-1160-1165-1167-1170-1175-1177-1180-1185-1187-1260-1265-1267-1270-1275-1277-1280-1285-1287-1430-1435-1437-14379-1440-1445-1447-14479-1450-1455-1457-14579-1460-1465-1467-1470-1475-1477-1480-1485-1487-1560-1565-1567-1570-1575-1577-1580-1585-1587-1660-1665-1667-1670-1675-1677-1680-1685-1687-4430-4435-4437-44379-4440-4445-4447-44479-4450-4455-4457-44579-4460-4465-4467-4470-4475-4477-4480-4485-4487-5930-5935-5960-5965

Per profili tipo - For profiles type
Domal stopper PG Porta
NC 45 Int. Porta

COD.	Materiale - Material				
02696 N	Nylon nero - Black nylon	0,019	20	-	

Contropiastre in nylon

Nylon striking plates

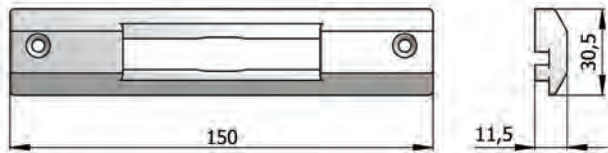


Per serrature serie - For locks series
cod.

11140-11145-11170-11175-1168-1178-1188-1268-1278-1288-1438-1439-1448-1449-1458-1459-1468-1478-1488-1568-1578-1588-1668-1678-1688-1940-1945-1970-1975-41140-41145-41170-41175-4438-4439-4448-4449-4458-4459-4468-4478-4488-4940-4945-4970-4975-5938-5940-5945-5950-5968-5970-5975-5980

Per profili tipo - For profiles type
**Domal stopper PG Porta
NC 45 Int. Porta**

COD.	Materiale - Material				
02698 N	Nylon nero - Black nylon	0,018	20	-	

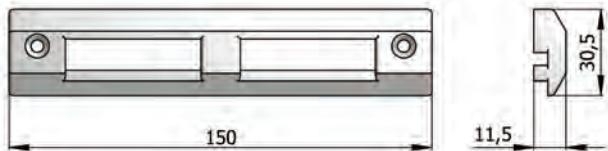


Per serrature serie - For locks series
cod.

100021-100031-100041-100051-100061-100121-100131-100141-100151-100161-1770-1771-1777-1780-1781-1785-327-334-335-337-339-351-354-355-357-359-370-371-377-378-380-381-382-385-388-390-391-395-399-4335-4339-4355-4531-531-541-770-771-777-778-780-781-782-785-788-790-791-795-799-870-871-877-878-880-881-882-885-888-890-891-895-899-990-991-995-999

Per profili tipo - For profiles type
R 40, R 50

COD.	Materiale - Material				
02881 N	Nylon nero - Black nylon	0,024	20	-	



Per serrature serie - For locks series
cod.

330-332-338-350-352-358-4330-4338-4350-4530-530-540

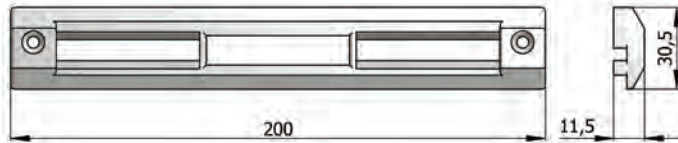
Per profili tipo - For profiles type
R 40, R 50

COD.	Materiale - Material				
02886 N	Nylon nero - Black nylon	0,024	20	-	



Contropiastre in nylon

Nylon striking plates

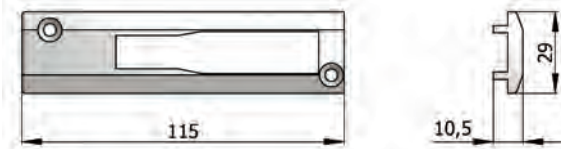


Per serrature serie - For locks series
cod.

1775-320-322-328-340-342-345-348-375-4320-4328-4340-4535-535-545-775-875

Per profili tipo - For profiles type
R 40, R 50

COD.	Materiale - Material				
02887 N	Nylon nero - Black nylon	0,032	20	-	



Per serrature serie - For locks series
cod.

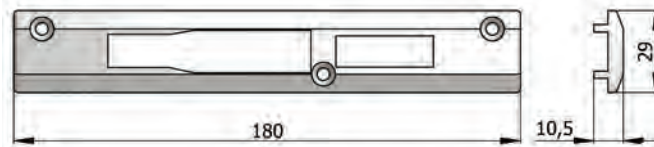
11141-11148-11171-11178-1161-1171-1181-1261-1271-1281-1431-1441-1451-1461-1471-1481-1561-1571-1581-1661-1671-1681-1941-1948-1971-1978-41141-41148-41171-41178-4431-4441-4451-4461-4471-4481-4941-4948-4971-4978-5931-5941-5948-5951-5961-5971-5978-5981

Per deviatori serie - For deviators series
cod.

0661-0662

Per profili tipo - For profiles type
R 40, R 50

COD.	Materiale - Material				
02894 N	Nylon nero - Black nylon	0,013	20	-	



Per serrature serie - For locks series
cod.

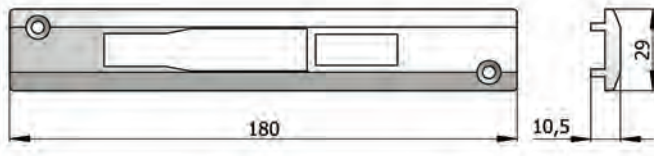
100020-100025-100030-100035-100040-100045-100050-100055-100060-100065-100120-100125-100130-100135-100140-100145-100150-100155-100160-100165-1160-1165-1167-1170-1175-1177-1180-1185-1187-1260-1265-1267-1270-1275-1277-1280-1285-1287-1430-1435-1437-14379-1440-1445-1447-14479-1450-1455-1457-14579-1460-1465-1467-1470-1475-1477-1480-1485-1487-1560-1565-1567-1570-1575-1577-1580-1585-1587-1660-1665-1667-1670-1675-1677-1680-1685-1687-4430-4435-4437-44379-4440-4445-4447-44479-4450-4455-4457-44579-4460-4465-4467-4470-4475-4477-4480-4485-4487-5930-5935-5960-5965

Per profili tipo - For profiles type
R 40, R 50

COD.	Materiale - Material				
02896 N	Nylon nero - Black nylon	0,019	20	-	

Contropiastre in nylon

Nylon striking plates

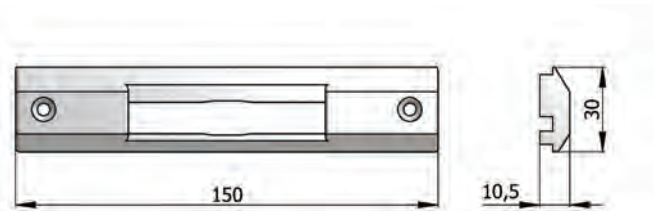


Per serrature serie - For locks series
cod.

11140-11145-11170-11175-1168-1178-1188-1268-1278-1288-1438-1439-1448-1449-1458-1459-1468-1478-1488-1568-1578-1588-1668-1678-1688-1940-1945-1970-1975-41140-41145-41170-41175-4438-4439-4448-4449-4458-4459-4468-4478-4488-4940-4945-4970-4975-5938-5940-5945-5950-5968-5970-5975-5980

Per profili tipo - For profiles type
R 40, R 50

COD.	Materiale - Material				
02898 N	Nylon nero - Black nylon	0,021	20	-	

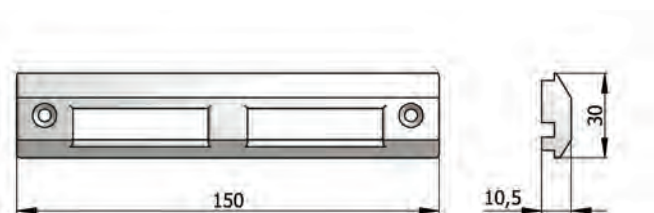


Per serrature serie - For locks series
cod.

100021-100031-100041-100051-100061-100121-100131-100141-100151-100161-1770-1771-1777-1780-1781-1785-327-334-335-337-339-351-354-355-357-359-370-371-377-378-380-381-382-385-388-390-391-395-399-4335-4339-4355-4531-531-541-770-771-777-778-780-781-782-785-788-790-791-795-799-870-871-877-878-880-881-882-885-888-890-891-895-899-990-991-995-999

Per profili tipo - For profiles type
**Nuovo NC 40 Sormonto
1 anta**

COD.	Materiale - Material				
02981 N	Nylon nero - Black nylon	0,019	20	-	



Per serrature serie - For locks series
cod.

330-332-338-350-352-358-4330-4338-4350-4530-530-540

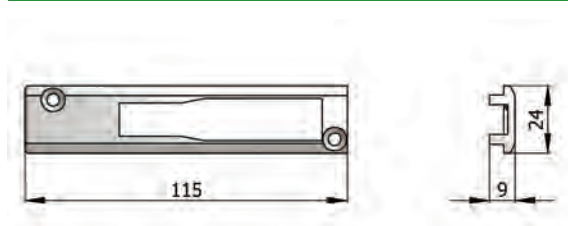
Per profili tipo - For profiles type
**Nuovo NC 40 Sormonto
1 anta**

COD.	Materiale - Material				
02986 N	Nylon nero - Black nylon	0,018	20	-	



Contropiastre in nylon

Nylon striking plates



Per serrature serie - For locks series

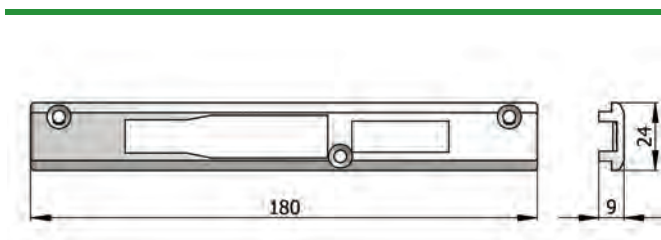
cod.
11141-11148-11171-11178-1161-1171-1181-1261-1271-1281-1431-1441-1451-1461-1471-1481-1561-1571-1581-1661-1671-1681-1941-1948-1971-1978-41141-41148-41171-41178-4431-4441-4451-4461-4471-4481-4941-4948-4971-4978-5931-5941-5948-5951-5961-5971-5978-5981

Per deviatori serie - For deviators series

cod.
0661-0662

Per profili tipo - For profiles type
Nuovo NC 40 Sormonto
1 anta

COD.	Materiale - Material				
02994 N	Nylon nero - Black nylon	0,009	20	-	

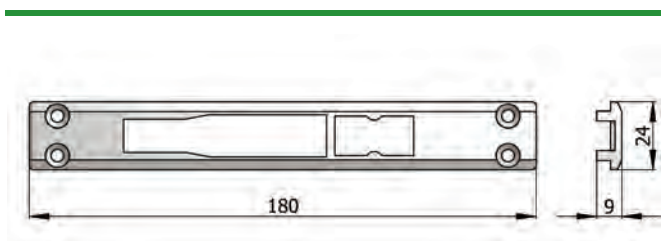


Per serrature serie - For locks series

cod.
100020-100025-100030-100035-100040-100045-100050-100055-100060-100065-100120-100125-100130-100135-100140-100145-100150-100155-100160-100165-1160-1165-1167-1170-1175-1177-1180-1185-1187-1260-1265-1267-1270-1275-1277-1280-1285-1287-1430-1435-1437-14379-1440-1445-1447-14479-1450-1455-1457-14579-1460-1465-1467-1470-1475-1477-1480-1485-1487-1560-1565-1567-1570-1575-1577-1580-1585-1587-1660-1665-1667-1670-1675-1677-1680-1685-1687-4430-4435-4437-44379-4440-4445-4447-44479-4450-4455-4457-44579-4460-4465-4467-4470-4475-4477-4480-4485-4487-5930-5935-5960-5965

Per profili tipo - For profiles type
Nuovo NC 40 Sormonto
1 anta

COD.	Materiale - Material				
02996 N	Nylon nero - Black nylon	0,015	20	-	



Per serrature serie - For locks series

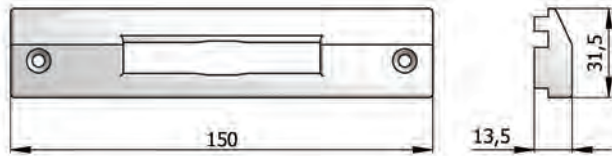
cod.
11140-11145-11170-11175-1168-1178-1188-1268-1278-1288-1438-1439-1448-1449-1458-1459-1468-1478-1488-1568-1578-1588-1668-1678-1688-1940-1945-1970-1975-41140-41145-41170-41175-4438-4439-4448-4449-4458-4459-4468-4478-4488-4940-4945-4970-4975-5938-5940-5945-5950-5968-5970-5975-5980

Per profili tipo - For profiles type
Nuovo NC 40 Sormonto
1 anta

COD.	Materiale - Material				
02998 N	Nylon nero - Black nylon	0,015	20	-	

Contropiastre in nylon

Nylon striking plates



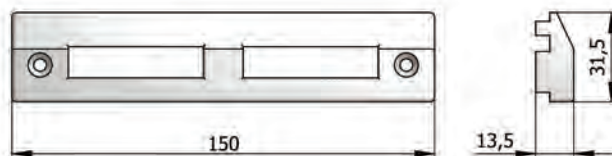
Per serrature serie - For locks series

cod.

100021-100031-100041-100051-100061-100121-100131-100141-100151-100161-1770-1771-1777-1780-1781-1785-327-334-335-337-339-351-354-355-357-359-370-371-377-378-380-381-382-385-388-390-391-395-399-4335-4339-4355-4531-531-541-770-771-777-778-780-781-782-785-788-790-791-795-799-870-871-877-878-880-881-882-885-888-890-891-895-899-990-991-995-999

Per profili tipo - For profiles type
All.co 5 Sormonto

COD.	Materiale - Material				
03281 N	Nylon nero - Black nylon	0,031	20	-	



Per serrature serie - For locks series

cod.

330-332-338.350-352-358-4330-4338-4350-4530-530-540

Per profili tipo - For profiles type
All.co 5 Sormonto

COD.	Materiale - Material				
03286 N	Nylon nero - Black nylon	0,034	20	-	



Per serrature serie - For locks series

cod.

11141-11148-11171-11178-1161-1171-1181-1261-1271-1281-1431-1441-1451-1461-1471-1481-1561-1571-1581-1661-1671-1681-1941-1948-1971-1978-41141-41148-41171-41178-4431-4441-4451-4461-4471-4481-4941-4948-4971-4978-5931-5941-5948-5951-5961-5971-5978-5981

Per deviatori serie - For deviators series

cod.

0661-0662

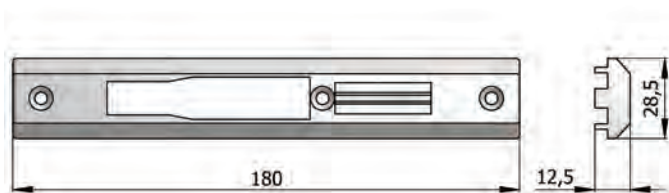
Per profili tipo - For profiles type
All.co 5 Sormonto

COD.	Materiale - Material				
03294 N	Nylon nero - Black nylon	0,017	20	-	



Contropiastre in nylon

Nylon striking plates

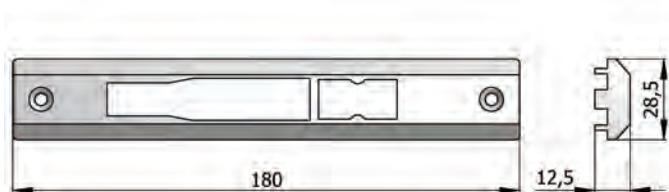


Per serrature serie - For locks series

cod.
 100020-100025-100030-100035-100040-100045-100050-100055-100060-100065-
 100120-100125-100130-100135-100140-100145-100150-100155-100160-100165-
 1160-1165-1167-1170-1175-1177-1180-1185-1187-1260-1265-1267-1270-1275-
 1277-1280-1285-1287-1430-1435-1437-14379-1440-1445-1447-14479-1450-1455-
 1457-14579-1460-1465-1467-1470-1475-1477-1480-1485-1487-1560-1565-1567-
 1570-1575-1577-1580-1585-1587-1660-1665-1667-1670-1675-1677-1680-1685-
 1687-4430-4435-4437-44379-4440-4445-4447-44479-4450-4455-4457-44579-
 4460-4465-4467-4470-4475-4477-4480-4485-4487-5930-5935-5960-5965

Per profili tipo - For profiles type
All.co 5 Sormonto

COD.	Materiale - Material				
03296 N	Nylon nero - Black nylon	0,028	20	-	

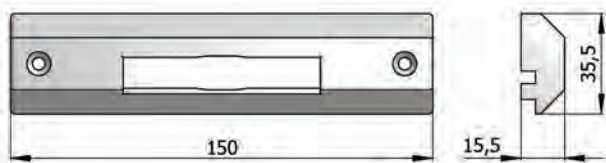


Per serrature serie - For locks series

cod.
 11140-11145-11170-11175-1168-1178-1188-1268-1278-1288-1438-1439-1448-
 1449-1458-1459-1468-1478-1488-1568-1578-1588-1668-1678-1688-1940-1945-
 1970-1975-41140-41145-41170-41175-4438-4439-4448-4449-4458-4459-4468-
 4478-4488-4940-4945-4970-4975-5938-5940-5945-5950-5968-5970-5975-5980

Per profili tipo - For profiles type
All.co 5 Sormonto

COD.	Materiale - Material				
03298 N	Nylon nero - Black nylon	0,030	20	-	



Per serrature serie - For locks series

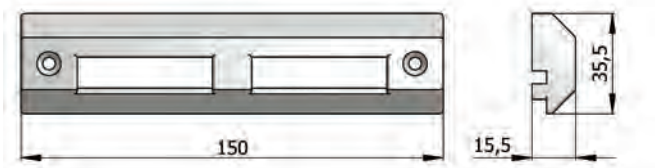
cod.
 100021-100031-100041-100051-100061-100121-100131-100141-100151-
 100161-1770-1771-1777-1780-1781-1785-327-334-335-337-339-351-354-355-
 357-359-370-371-377-378-380-381-382-385-388-390-391-395-399-4335-4339-
 4355-4531-531-541-770-771-777-778-780-781-782-785-788-790-791-795-799-
 870-871-877-878-880-881-882-885-888-890-891-895-899-990-991-995-999

Per profili tipo - For profiles type
R 50

COD.	Materiale - Material				
03581 N	Nylon nero - Black nylon	0,034	10	-	

Contropiastre in nylon

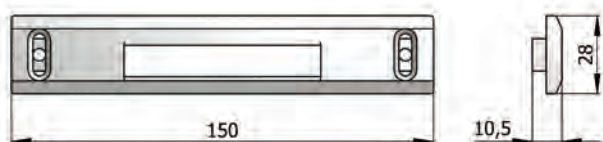
Nylon striking plates



Per serrature serie - For locks series
cod.
330-332-338-350-352-358-4330-4338-4350-4530-530-540

Per profili tipo - For profiles type
R 50

COD.	Materiale - Material				
03586 N	Nylon nero - Black nylon	0,030	10	-	



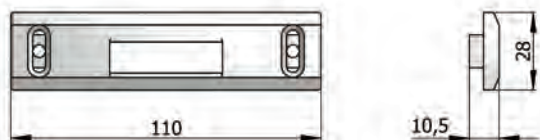
Regolazione orizzontale - Horizontal adjustment

Per serrature serie - For locks series

cod.
100021-100031-100041-100051-100061-100121-100131-100141-100151-
100161-1770-1771-1777-1780-1781-1785-327-334-335-337-339-351-354-355-
357-359-370-371-377-378-380-381-382-385-388-390-391-395-399-4335-4339-
4355-4531-531-541-770-771-777-778-780-781-782-785-788-790-791-795-799-
870-871-877-878-880-881-882-885-888-890-891-895-899-990-991-995-999

Per profili tipo - For profiles type
**R 40, R50, Domal stopper
PG Finestra, nuovo NC 40
sormonto 2 ante con riporto**

COD.	Materiale - Material				
03781 N	Nylon nero - Black nylon	0,018	10	-	



Regolazione orizzontale - Horizontal adjustment

Per serrature serie - For locks series

cod.
100021-100031-100041-100051-100061-100121-100131-100141-100151-
100161-1771-1777-327-337-351-357-371-377-380-381-385-388-390-391-395-
399-771-777-780-781-785-788-790-791-795-799-871-877-880-881-885-888-890-
891-895-899-990-991-995-999

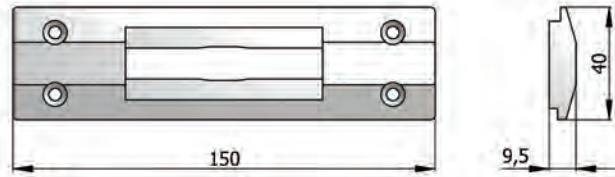
Per profili tipo - For profiles type
**R 40, R50, Domal stopper
PG Finestra, nuovo NC 40
sormonto 2 ante con riporto**

COD.	Materiale - Material				
03783 N	Nylon nero - Black nylon	0,022	10	-	



Contropiastre in nylon

Nylon striking plates

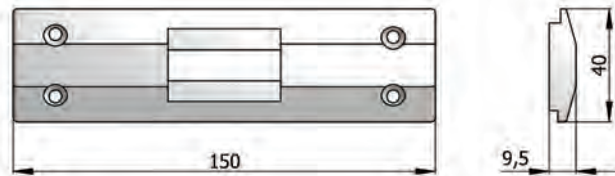


Per serrature serie - For locks series
cod.

100021-100031-100041-100051-100061-100121-100131-100141-100151-
100161-1770-1771-1777-1780-1781-1785-327-334-335-337-339-351-354-355-
357-359-370-371-377-378-380-381-382-385-388-390-391-395-399-4335-4339-
4355-4531-531-541-770-771-777-778-780-781-782-785-788-790-791-795-799-
870-871-877-878-880-881-882-885-888-890-891-895-899-990-991-995-999

Per profili tipo - For profiles type
GR 9

COD.	Materiale - Material				
04051 N	Nylon nero - Black nylon	0,026	20	-	

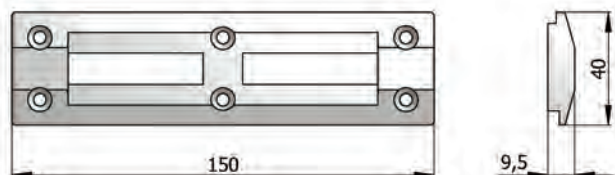


Per serrature serie - For locks series
cod.

100021-100031-100041-100051-100061-100121-100131-100141-100151-
100161-1771-1777-327-337-351-357-371-377-380-381-385-388-390-391-395-
399-771-777-780-781-785-788-790-791-795-799-871-877-880-881-885-888-890-
891-895-899-990-991-995-999

Per profili tipo - For profiles type
GR 9

COD.	Materiale - Material				
04053 N	Nylon nero - Black nylon	0,029	20	-	



Per serrature serie - For locks series
cod.

330-332-338-350-352-358-4330-4338-4350-4530-530-540

Per profili tipo - For profiles type
GR 9

COD.	Materiale - Material				
04056 N	Nylon nero - Black nylon	0,024	20	-	

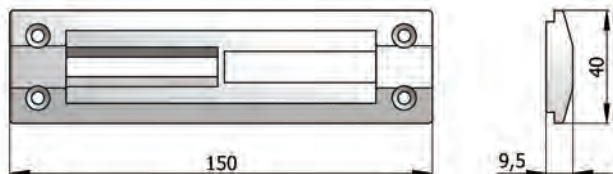
Contropiastre in nylon

Nylon striking plates

Per serrature serie - For locks series

cod.

1775-320-322-328-340-342-345-348-375-4320-4328-4340-4535-535-545-775-875



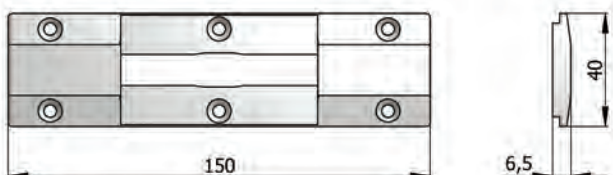
Per profili tipo - For profiles type
GR 9

COD.	Materiale - Material				
04057 N	Nylon nero - Black nylon	0,025	20	-	

Per serrature serie - For locks series

cod.

100021-100031-100041-100051-100061-100121-100131-100141-100151-100161-1770-1771-1777-1780-1781-1785-327-334-335-337-339-351-354-355-357-359-370-371-377-378-380-381-382-385-388-390-391-395-399-4335-4339-4355-4531-531-541-770-771-777-778-780-781-782-785-788-790-791-795-799-870-871-877-878-880-881-882-885-888-890-891-895-899-990-991-995-999



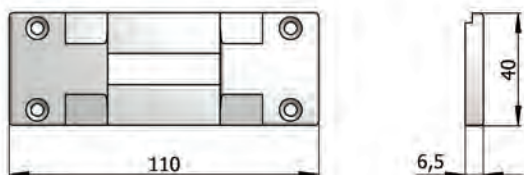
Per profili tipo - For profiles type
NC 40

COD.	Materiale - Material				
04061 N	Nylon nero - Black nylon	0,021	20	-	

Per serrature serie - For locks series

cod.

100021-100031-100041-100051-100061-100121-100131-100141-100151-100161-1771-1777-327-337-351-357-371-377-380-381-385-388-390-391-395-399-771-777-780-781-785-788-790-791-795-799-871-877-880-881-885-888-890-891-895-899-990-991-995-999



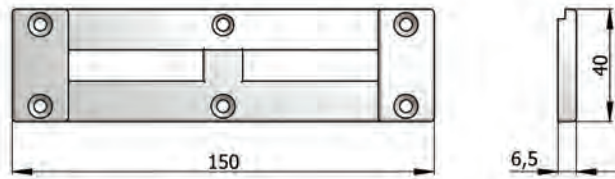
Per profili tipo - For profiles type
NC 40

COD.	Materiale - Material				
04063 N	Nylon nero - Black nylon	0,017	20	-	



Contropiastre in nylon

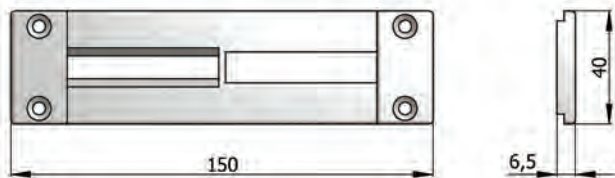
Nylon striking plates



Per serrature serie - For locks series
 cod.
 330-332-338-350-352-358-4330-4338-4350-4530-530-540

Per profili tipo - For profiles type
 NC 40

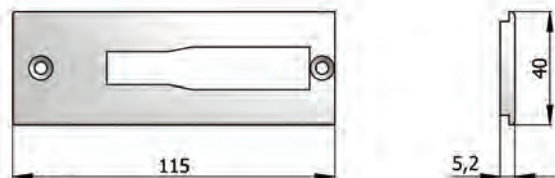
COD.	Materiale - Material				
04066 N	Nylon nero - Black nylon	0,021	20	-	



Per serrature serie - For locks series
 cod.
 1775-320-322-328-340-342-345-348-375-4320-4328-4340-4535-535-545-775-875

Per profili tipo - For profiles type
 NC 40

COD.	Materiale - Material				
04067 N	Nylon nero - Black nylon	0,021	20	-	



Per serrature serie - For locks series
 cod.
 11141-11148-11171-11178-1161-1171-1181-1261-1271-1281-1431-1441-1451-1461-1471-1481-1561-1571-1581-1661-1671-1681-1941-1948-1971-1978-41141-41148-41171-41178-4431-4441-4451-4461-4471-4481-4941-4948-4971-4978-5931-5941-5948-5951-5961-5971-5978-5981

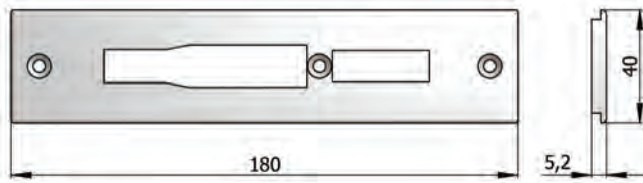
Per deviatori serie - For deviators series
 cod.
 0661-0662

Per profili tipo - For profiles type
 NC 40

COD.	Materiale - Material				
04094 N	Nylon nero - Black nylon	0,011	20	-	

Contropiastre in nylon

Nylon striking plates

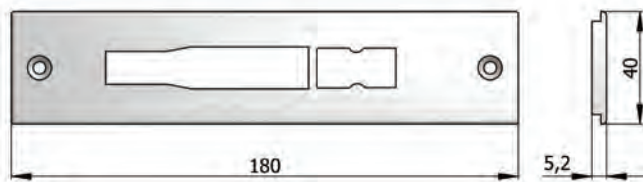


Per serrature serie - For locks series
cod.

100020-100025-100030-100035-100040-100045-100050-100055-100060-100065-100120-100125-100130-100135-100140-100145-100150-100155-100160-100165-1160-1165-1167-1170-1175-1177-1180-1185-1187-1260-1265-1267-1270-1275-1277-1280-1285-1287-1430-1435-1437-14379-1440-1445-1447-14479-1450-1455-1457-14579-1460-1465-1467-1470-1475-1477-1480-1485-1487-1560-1565-1567-1570-1575-1577-1580-1585-1587-1660-1665-1667-1670-1675-1677-1680-1685-1687-4430-4435-4437-44379-4440-4445-4447-44479-4450-4455-4457-44579-4460-4465-4467-4470-4475-4477-4480-4485-4487-5930-5935-5960-5965

Per profili tipo - For profiles type
NC 40

COD.	Materiale - Material				
04096 N	Nylon nero - Black nylon	0,016	20	-	

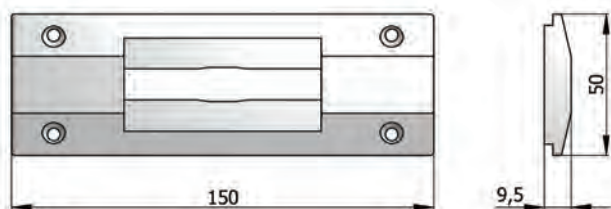


Per serrature serie - For locks series
cod.

11140-11145-11170-11175-1168-1178-1188-1268-1278-1288-1438-1439-1448-1449-1458-1459-1468-1478-1488-1568-1578-1588-1668-1678-1688-1940-1945-1970-1975-41140-41145-41170-41175-4438-4439-4448-4449-4458-4459-4468-4478-4488-4940-4945-4970-4975-5938-5940-5945-5950-5968-5970-5975-5980

Per profili tipo - For profiles type
NC 40

COD.	Materiale - Material				
04098 N	Nylon nero - Black nylon	0,020	20	-	



Per serrature serie - For locks series
cod.

100021-100031-100041-100051-100061-100121-100131-100141-100151-100161-1770-1771-1777-1780-1781-1785-327-334-335-337-339-351-354-355-357-359-370-371-377-378-380-381-382-385-388-390-391-395-399-4335-4339-4355-4531-531-541-770-771-777-778-780-781-782-785-788-790-791-795-799-870-871-877-878-880-881-882-885-888-890-891-895-899-990-991-995-999

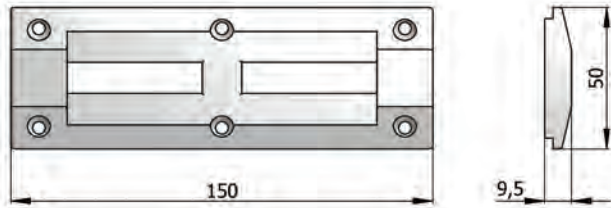
Per profili tipo - For profiles type
GR I2

COD.	Materiale - Material				
05051 N	Nylon nero - Black nylon	0,032	20	-	



Contropiastre in nylon

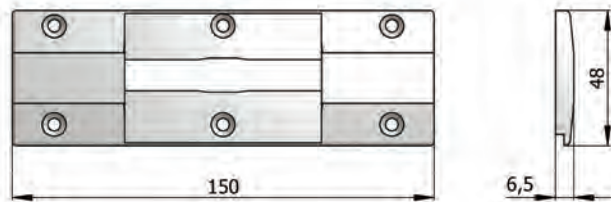
Nylon striking plates



Per serrature serie - For locks series
 cod.
 330-332-338-350-352-358-4330-4338-4350-4530-530-540

Per profili tipo - For profiles type
GR I2

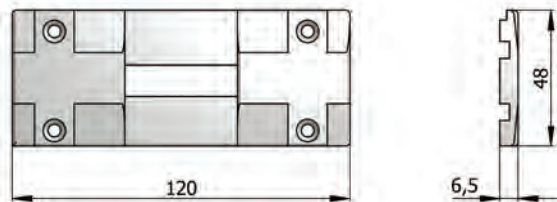
COD.	Materiale - Material				
05056 N	Nylon nero - Black nylon	0,030	20	-	



Per serrature serie - For locks series
 cod.
 100021-100031-100041-100051-100061-100121-100131-100141-100151-
 100161-1770-1771-1777-1780-1781-1785-327-334-335-337-339-351-354-355-
 357-359-370-371-377-378-380-381-382-385-388-390-391-395-399-4335-4339-
 4355-4531-531-541-770-771-777-778-780-781-782-785-788-790-791-795-799-
 870-871-877-878-880-881-882-885-888-890-891-895-899-990-991-995-999

Per profili tipo - For profiles type
NC 50 B

COD.	Materiale - Material				
05061 N	Nylon nero - Black nylon	0,023	20	-	



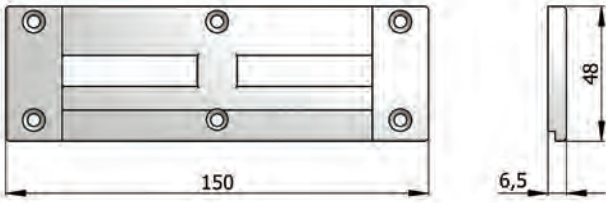
Per serrature serie - For locks series
 cod.
 100021-100031-100041-100051-100061-100121-100131-100141-100151-
 100161-1771-1777-327-337-351-357-371-377-380-381-385-388-390-391-395-
 399-771-777-780-781-785-788-790-791-795-799-871-877-880-881-885-888-890-
 891-895-899-990-991-995-999

Per profili tipo - For profiles type
NC 50 B

COD.	Materiale - Material				
05063 N	Nylon nero - Black nylon	0,030	20	-	

Contropiastre in nylon

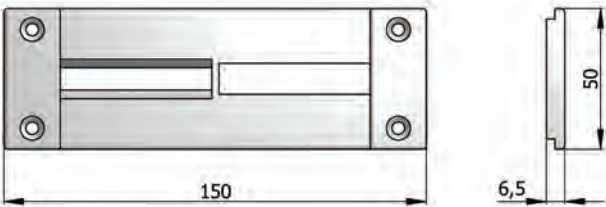
Nylon striking plates



Per serrature serie - For locks series
cod.
330-332-338-350-352-358-4330-4338-4350-4530-530-540

Per profili tipo - For profiles type
NC 50 B

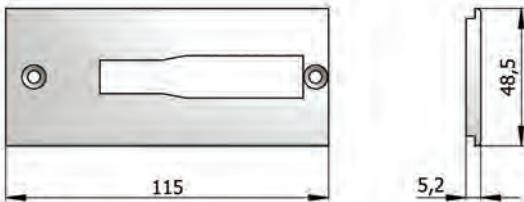
COD.	Materiale - Material				
05066 N	Nylon nero - Black nylon	0,027	20	-	



Per serrature serie - For locks series
cod.
1775-320-322-328-340-342-345-348-375-4320-4328-4340-4535-535-545-775-875

Per profili tipo - For profiles type
NC 50 B

COD.	Materiale - Material				
05067 N	Nylon nero - Black nylon	0,024	20	-	



Per serrature serie - For locks series
cod.
11141-11148-11171-11178-1161-1171-1181-1261-1271-1281-1431-1441-1451-1461-1471-1481-1561-1571-1581-1661-1671-1681-1941-1948-1971-1978-41141-41148-41171-41178-4431-4441-4451-4461-4471-4481-4941-4948-4971-4978-5931-5941-5948-5951-5961-5971-5978-5981

Per deviatori serie - For deviators series
cod.
0661-0662

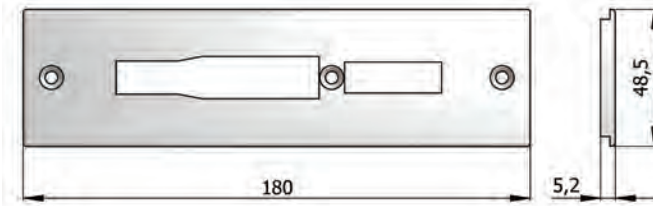
Per profili tipo - For profiles type
NC 50 B

COD.	Materiale - Material				
05094 N	Nylon nero - Black nylon	0,014	20	-	



Contropiastre in nylon

Nylon striking plates



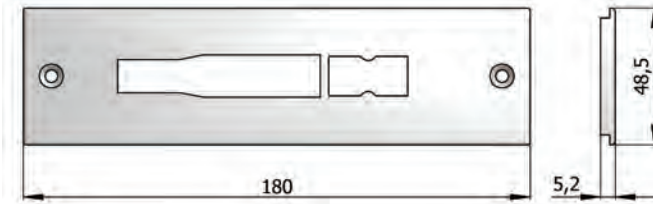
Per serrature serie - For locks series

cod.

100020-100025-100030-100035-100040-100045-100050-100055-100060-100065-100120-100125-100130-100135-100140-100145-100150-100155-100160-100165-1160-1165-1167-1170-1175-1177-1180-1185-1187-1260-1265-1267-1270-1275-1277-1280-1285-1287-1430-1435-1437-14379-1440-1445-1447-14479-1450-1455-1457-14579-1460-1465-1467-1470-1475-1477-1480-1485-1487-1560-1565-1567-1570-1575-1577-1580-1585-1587-1660-1665-1667-1670-1675-1677-1680-1685-1687-4430-4435-4437-44379-4440-4445-4447-44479-4450-4455-4457-44579-4460-4465-4467-4470-4475-4477-4480-4485-4487-5930-5935-5960-5965

Per profili tipo - For profiles type
NC 50 B

COD.	Materiale - Material				
05096 N	Nylon nero - Black nylon	0,022	20	-	



Per serrature serie - For locks series

cod.

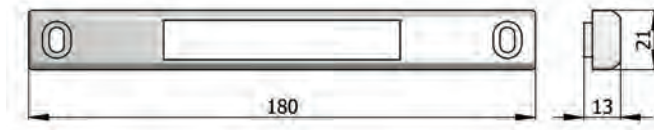
11140-11145-11170-11175-1168-1178-1188-1268-1278-1288-1438-1439-1448-1449-1458-1459-1468-1478-1488-1568-1578-1588-1668-1678-1688-1940-1945-1970-1975-41140-41145-41170-41175-4438-4439-4448-4449-4458-4459-4468-4478-4488-4940-4945-4970-4975-5938-5940-5945-5950-5968-5970-5975-5980

Per profili tipo - For profiles type
NC 50 B

COD.	Materiale - Material				
05098 N	Nylon nero - Black nylon	0,021	20	-	

Contropiastre in metallo

Metal striking plates



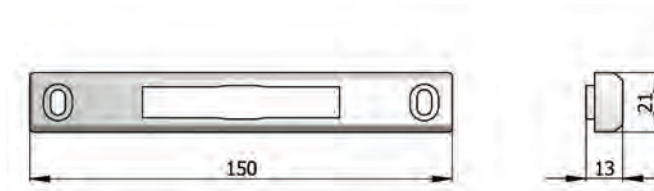
Per serrature serie - For locks series

cod.

11140-11141-11145-11148-11170-11171-11175-11178-1940-1941-1945-1948-1970-1971-1975-1978-41140-41141-41145-41148-41170-41171-41175-41178-4940-4941-4945-4948-4970-4971-4975-4978-5930-5931-5935-5938-5940-5941-5945-5948-5950-5951-5960-5961-5965-5968-5970-5971-5975-5978-5980-5981

Per profili tipo - For profiles type
All.co 5

COD.	Materiale - Material				
02121 L	Lega speciale verniciata - Painted special alloy	0,151	20	-	



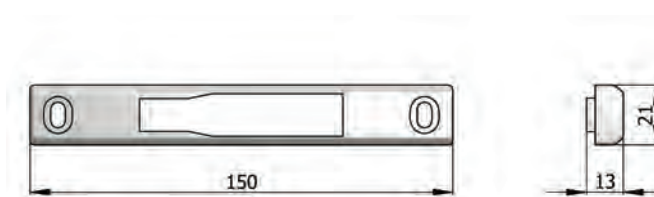
Per serrature serie - For locks series

cod.

100021-100031-100041-100051-100061-100121-100131-100141-100151-100161-1770-1771-1777-1780-1781-1785-327-334-335-337-339-351-354-355-357-359-370-371-377-378-380-381-382-385-388-390-391-395-399-4335-4339-4355-4531-531-541-770-771-777-778-780-781-782-785-788-790-791-795-799-870-871-877-878-880-881-882-885-888-890-891-895-899-990-991-995-999

Per profili tipo - For profiles type
All.co 5

COD.	Materiale - Material				
02181 L	Lega speciale verniciata - Painted special alloy	0,136	20	-	



Per serrature serie - For locks series

cod.

1161-1171-1181-1261-1271-1281-1431-1441-1451-1461-1471-1481-1561-1571-1581-1661-1671-1681-4431-4441-4451-4461-4471-4481

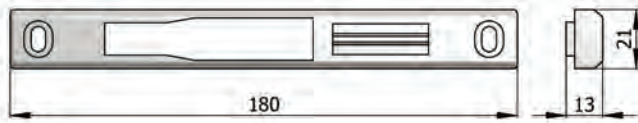
Per deviatori serie - For deviators series

cod.

0661-0662

Per profili tipo - For profiles type
All.co 5

COD.	Materiale - Material				
02194 L	Lega speciale verniciata - Painted special alloy	0,053	20	-	



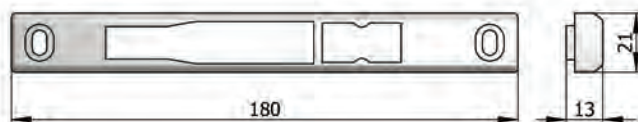
Per serrature serie - For locks series

cod.

100020-100025-100030-100035-100040-100045-100050-100055-100060-100065-100120-100125-100130-100135-100140-100145-100150-100155-100160-100165-1160-1165-1167-1170-1175-1177-1180-1185-1187-1260-1265-1267-1270-1275-1277-1280-1285-1287-1430-1435-1437-14379-1440-1445-1447-14479-1450-1455-1457-14579-1460-1465-1467-1470-1475-1477-1480-1485-1487-1560-1565-1567-1570-1575-1577-1580-1585-1587-1660-1665-1667-1670-1675-1677-1680-1685-1687-4430-4435-4437-44379-4440-4445-4447-44479-4450-4455-4457-44579-4460-4465-4467-4470-4475-4477-4480-4485-4487

Per profili tipo - For profiles type
All.co 5

COD.	Materiale - Material				
02196 L	Lega speciale verniciata - Painted special alloy	0,143	20	-	



Per serrature serie - For locks series

cod.

1168-1178-1188-1268-1278-1288-1438-1439-1448-1449-1458-1459-1468-1478-1488-1568-1578-1588-1668-1678-1688-4438-4439-4448-4449-4458-4459-4468-4478-4488

Per profili tipo - For profiles type
All.co 5

COD.	Materiale - Material				
02198 L	Lega speciale verniciata - Painted special alloy	0,063	20	-	



Per serrature serie - For locks series

cod.

11141-11148-11171-11178-1161-1171-1181-1261-1271-1281-1431-1441-1451-1461-1471-1481-1561-1571-1581-1661-1671-1681-1941-1948-1971-1978-41141-41148-41171-41178-4431-4441-4451-4461-4471-4481-4941-4948-4971-4978-5931-5941-5948-5951-5961-5971-5978-5981

Per deviatori serie - For deviators series

cod.

0661-0662

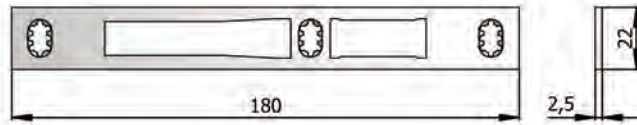
Per profili tipo - For profiles type
Domal stopper PG Finestra
NC 45 Int. Finestra

COD.	Materiale - Material				
02224 X	Acciaio inox - Stainless steel	0,052	10	-	



Contropiastre in metallo

Metal striking plates



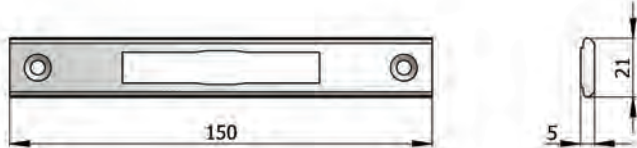
Per serrature serie - For locks series

cod.

100020-100025-100030-100035-100040-100045-100050-100055-100060-100065-100120-100125-100130-100135-100140-100145-100150-100155-100160-100165-1160-1165-1167-1170-1175-1177-1180-1185-1187-1260-1265-1267-1270-1275-1277-1280-1285-1287-1430-1435-1437-14379-1440-1445-1447-14479-1450-1455-1457-14579-1460-1465-1467-1470-1475-1477-1480-1485-1487-1560-1565-1567-1570-1575-1577-1580-1585-1587-1660-1665-1667-1670-1675-1677-1680-1685-1687-4430-4435-4437-44379-4440-4445-4447-44479-4450-4455-4457-44579-4460-4465-4467-4470-4475-4477-4480-4485-4487-5930-5935-5960-5965

Per profili tipo - For profiles type
Domal stopper PG Finestra
NC 45 Int. Finestra

COD.	Materiale - Material				
02226 X	Acciaio inox - Stainless steel	0,068	10	-	



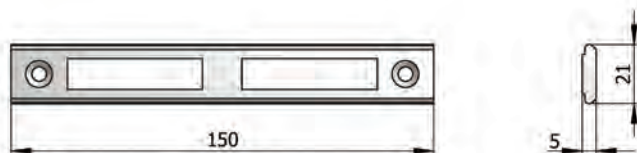
Per serrature serie - For locks series

cod.

100021-100031-100041-100051-100061-100121-100131-100141-100151-100161-1770-1771-1777-1780-1781-1785-327-334-335-337-339-351-354-355-357-359-370-371-377-378-380-381-382-385-388-390-391-395-399-4335-4339-4355-4531-531-541-770-771-777-778-780-781-782-785-788-790-791-795-799-870-871-877-878-880-881-882-885-888-890-891-895-899-990-991-995-999

Per profili tipo - For profiles type
Domal stopper PG Finestra
NC 45 Int. Finestra

COD.	Materiale - Material				
02381 L	Alluminio - Aluminium	0,076	20	-	



Per serrature serie - For locks series

cod.

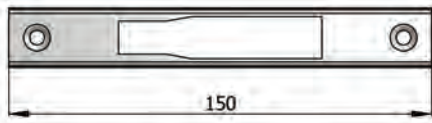
330-332-338-350-352-358-4330-4338-4350-4530-530-540

Per profili tipo - For profiles type
Domal stopper PG Finestra
NC 45 Int. Finestra

COD.	Materiale - Material				
02386 L	Alluminio - Aluminium	0,035	20	-	

Contropiastre in metallo

Metal striking plates



Per serrature serie - For locks series
cod.

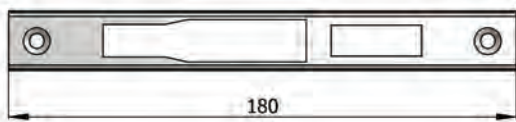
11141-11148-11171-11178-1161-1171-1181-1261-1271-1281-1431-1441-1451-1461-1471-1481-1561-1571-1581-1661-1671-1681-1941-1948-1971-1978-41141-41148-41171-41178-4431-4441-4451-4461-4471-4481-4941-4948-4971-4978-5931-5941-5948-5951-5961-5971-5978-5981

Per deviatori serie - For deviators series
cod.

0661-0662

Per profili tipo - For profiles type
Domal stopper PG Finestra
NC 45 Int. Finestra

COD.	Materiale - Material				
02394 L	Alluminio - Aluminium	0,035	20	-	

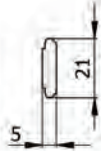
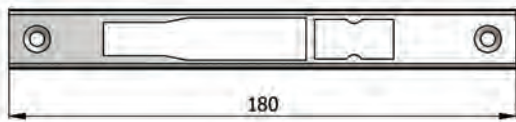


Per serrature serie - For locks series
cod.

100020-100025-100030-100035-100040-100045-100050-100055-100060-100065-100120-100125-100130-100135-100140-100145-100150-100155-100160-100165-1160-1165-1167-1170-1175-1177-1180-1185-1187-1260-1265-1267-1270-1275-1277-1280-1285-1287-1430-1435-1437-14379-1440-1445-1447-14479-1450-1455-1457-14579-1460-1465-1467-1470-1475-1477-1480-1485-1487-1560-1565-1567-1570-1575-1577-1580-1585-1587-1660-1665-1667-1670-1675-1677-1680-1685-1687-4430-4435-4437-44379-4440-4445-4447-44479-4450-4455-4457-44579-4460-4465-4467-4470-4475-4477-4480-4485-4487-5930-5935-5960-5965

Per profili tipo - For profiles type
Domal stopper PG Finestra
NC 45 Int. Finestra

COD.	Materiale - Material				
02396 L	Alluminio - Aluminium	0,038	20	-	



Per serrature serie - For locks series
cod.

11140-11145-11170-11175-1168-1178-1188-1268-1278-1288-1438-1439-1448-1449-1458-1459-1468-1478-1488-1568-1578-1588-1668-1678-1688-1940-1945-1970-1975-41140-41145-41170-41175-4438-4439-4448-4449-4458-4459-4468-4478-4488-4940-4945-4970-4975-5938-5940-5945-5950-5968-5970-5975-5980

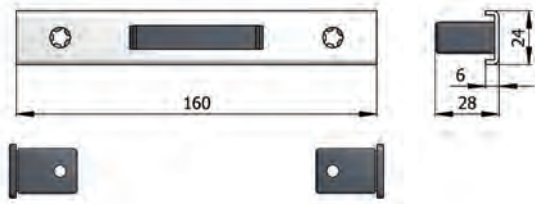
Per profili tipo - For profiles type
Domal stopper PG Finestra
NC 45 Int. Finestra

COD.	Materiale - Material				
02398 L	Alluminio - Aluminium	0,038	20	-	



Contropiastre in metallo

Metal striking plates

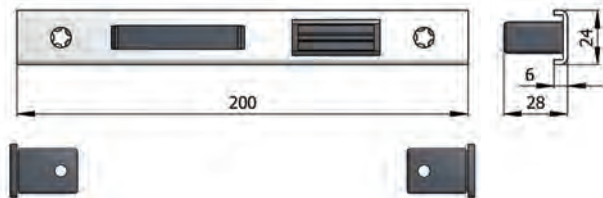


Per serrature serie - For locks series
cod. 1731 - 1741

NEW

Per deviatori serrature multipunto ad ingranaggi - For deviators of vertical multi-point locks with gear mechanism movements

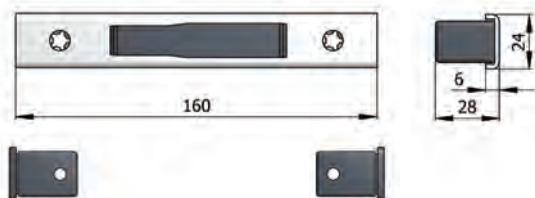
COD.	Materiale - Material				
02474 XU	Acciaio inox - Stainless steel	0,077	10	-	



Per serrature serie - For locks series
cod. 1740

NEW

COD.	Materiale - Material				
02476 XU	Acciaio inox - Stainless steel	0,089	10	-	



Per serrature serie - For locks series
cod. 11061 - 11071 - 11081 - 1161 - 1171 - 1181 - 1261 - 1271 -
1281 - 1491 - 1496 - 1531 - 4491 - 4496

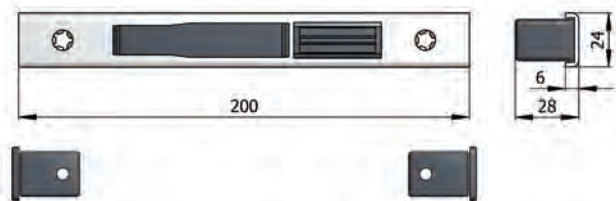
NEW

Per deviatori serrature multipunto - For multi-point locks deviators

COD.	Materiale - Material				
02494 XU	Acciaio inox - Stainless steel	0,072	10	-	

Contropiastre in metallo

Metal striking plates



Per serrature serie - For locks series
cod. 1260-1270-1280-1490-1495-4490-4495

NEW

COD.	Materiale - Material				
02496 XU	Acciaio inox - Stainless steel	0,084	10	-	

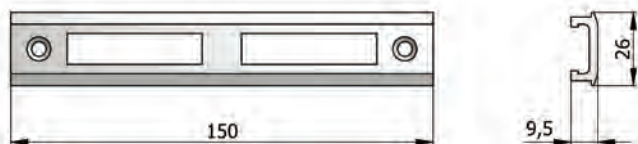


Per serrature serie - For locks series
cod.

100021-100031-100041-100051-100061-100121-100131-100141-100151-100161-1770-1771-1777-1780-1781-1785-327-334-335-337-339-351-354-355-357-359-370-371-377-378-380-381-382-385-388-390-391-395-399-4335-4339-4355-4531-531-541-770-771-777-778-780-781-782-785-788-790-791-795-799-870-871-877-878-880-881-882-885-888-890-891-895-899-990-991-995-999

Per profili tipo - For profiles type
Domal Break PA 52 Porta
NC 55 Int. Porta

COD.	Materiale - Material				
02681 L	Alluminio - Aluminium	0,056	10	-	



Per serrature serie - For locks series
cod.

330-332-338-350-352-358-4330-4338-4350-4530-530-540

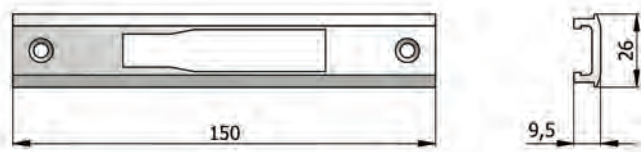
Per profili tipo - For profiles type
Domal Break PA 52 Porta
NC 55 Int. Porta

COD.	Materiale - Material				
02686 L	Alluminio - Aluminium	0,053	10	-	



Contropiastre in metallo

Metal striking plates



Per serrature serie - For locks series

cod.

11141-11148-11171-11178-1161-1171-1181-1261-1271-1281-1431-1441-1451-1461-1471-1481-1561-1571-1581-1661-1671-1681-1941-1948-1971-1978-41141-41148-41171-41178-4431-4441-4451-4461-4471-4481-4941-4948-4971-4978-5931-5941-5948-5951-5961-5971-5978-5981

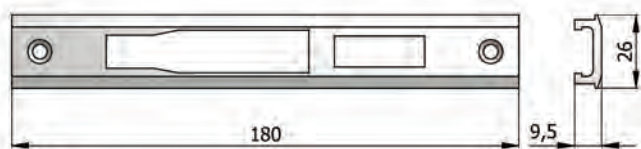
Per deviatori serie - For deviators series

cod.

0661-0662

Per profili tipo - For profiles type
Domal Break PA 52 Porta
NC 55 Int. Porta

COD.	Materiale - Material				
02694 L	Alluminio - Aluminium	0,053	10	-	



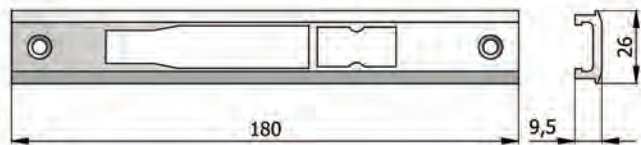
Per serrature serie - For locks series

cod.

100020-100025-100030-100035-100040-100045-100050-100055-100060-100065-100120-100125-100130-100135-100140-100145-100150-100155-100160-100165-1160-1165-1167-1170-1175-1177-1180-1185-1187-1260-1265-1267-1270-1275-1277-1280-1285-1287-1430-1435-1437-14379-1440-1445-1447-14479-1450-1455-1457-14579-1460-1465-1467-1470-1475-1477-1480-1485-1487-1560-1565-1567-1570-1575-1577-1580-1585-1587-1660-1665-1667-1670-1675-1677-1680-1685-1687-4430-4435-4437-44379-4440-4445-4447-44479-4450-4455-4457-44579-4460-4465-4467-4470-4475-4477-4480-4485-4487-5930-5935-5960-5965

Per profili tipo - For profiles type
Domal Break PA 52 Porta
NC 55 Int. Porta

COD.	Materiale - Material				
02696 L	Alluminio - Aluminium	0,060	10	-	



Per serrature serie - For locks series

cod.

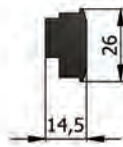
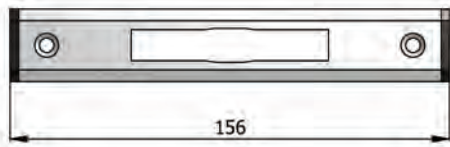
11140-11145-11170-11175-1168-1178-1188-1268-1278-1288-1438-1439-1448-1449-1458-1459-1468-1478-1488-1568-1578-1588-1668-1678-1688-1940-1945-1970-1975-41140-41145-41170-41175-4438-4439-4448-4449-4458-4459-4468-4478-4488-4940-4945-4970-4975-5938-5940-5945-5950-5968-5970-5975-5980

Per profili tipo - For profiles type
Domal Break PA 52 Porta
NC 55 Int. Porta

COD.	Materiale - Material				
02698 L	Alluminio - Aluminium	0,059	10	-	

Contropiastre in metallo

Metal striking plates

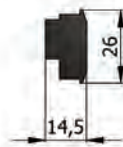
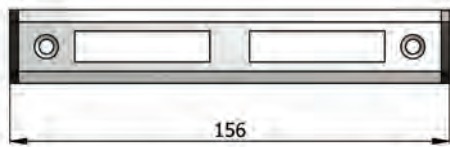


Per serrature serie - For locks series
cod.

100021-100031-100041-100051-100061-100121-100131-100141-100151-100161-1770-1771-1777-1780-1781-1785-327-334-335-337-339-351-354-355-357-359-370-371-377-378-380-381-382-385-388-390-391-395-399-4335-4339-4355-4531-531-541-770-771-777-778-780-781-782-785-788-790-791-795-799-870-871-877-878-880-881-882-885-888-890-891-895-899-990-991-995-999

Per profili tipo - For profiles type
EKIP 40, 50 Complanare

COD.	Materiale - Material				
02781 L	Alluminio - Aluminium	0,065	10	-	

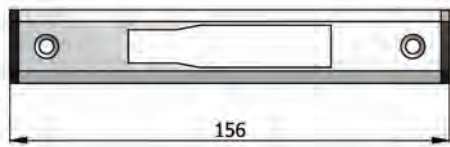


Per serrature serie - For locks series
cod.

330-332-338-350-352-358-4330-4338-4350-4530-530-540

Per profili tipo - For profiles type
EKIP 40, 50 Complanare

COD.	Materiale - Material				
02786 L	Alluminio - Aluminium	0,071	10	-	



Per serrature serie - For locks series
cod.

11141-11148-11171-11178-1161-1171-1181-1261-1271-1281-1431-1441-1451-1461-1471-1481-1561-1571-1581-1661-1671-1681-1941-1948-1971-1978-41141-41148-41171-41178-4431-4441-4451-4461-4471-4481-4941-4948-4971-4978-5931-5941-5948-5951-5961-5971-5978-5981

Per deviatori serie - For deviators series
cod.

0661-0662

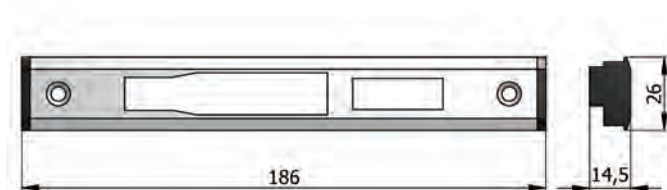
Per profili tipo - For profiles type
EKIP 40, 50 Complanare

COD.	Materiale - Material				
02794 L	Alluminio - Aluminium	0,071	10	-	



Contropiastre in metallo

Metal striking plates

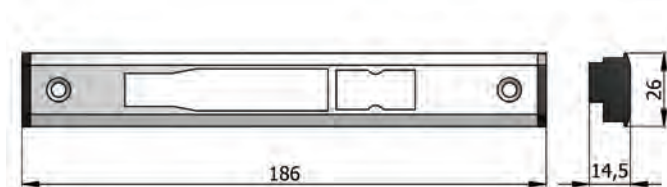


Per serrature serie - For locks series

cod.
 100020-100025-100030-100035-100040-100045-100050-100055-100060-100065-
 100120-100125-100130-100135-100140-100145-100150-100155-100160-100165-
 1160-1165-1167-1170-1175-1177-1180-1185-1187-1260-1265-1267-1270-1275-
 1277-1280-1285-1287-1430-1435-1437-14379-1440-1445-1447-14479-1450-1455-
 1457-14579-1460-1465-1467-1470-1475-1477-1480-1485-1487-1560-1565-1567-
 1570-1575-1577-1580-1585-1587-1660-1665-1667-1670-1675-1677-1680-1685-
 1687-4430-4435-4437-44379-4440-4445-4447-44479-4450-4455-4457-44579-
 4460-4465-4467-4470-4475-4477-4480-4485-4487-5930-5935-5960-5965

Per profili tipo - For profiles type EKIP 40, 50 Complanare

COD.	Materiale - Material				
02796 L	Alluminio - Aluminium	0,070	10	-	

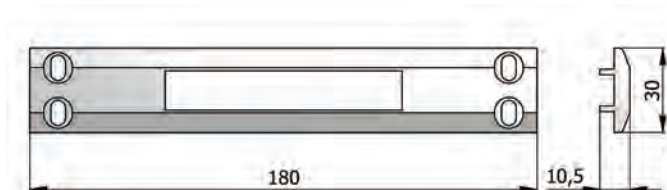


Per serrature serie - For locks series

cod.
 11140-11145-11170-11175-1168-1178-1188-1268-1278-1288-1438-1439-1448-
 1449-1458-1459-1468-1478-1488-1568-1578-1588-1668-1678-1688-1940-1945-
 1970-1975-41140-41145-41170-41175-4438-4439-4448-4449-4458-4459-4468-
 4478-4488-4940-4945-4970-4975-5938-5940-5945-5950-5968-5970-5975-5980

Per profili tipo - For profiles type EKIP 40, 50 Complanare

COD.	Materiale - Material				
02798 L	Alluminio - Aluminium	0,080	10	-	



Per serrature serie - For locks series

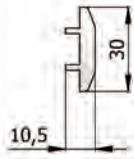
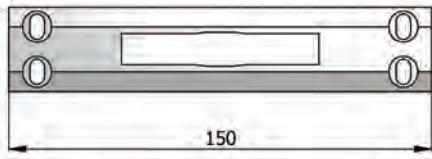
cod.
 11140-11141-11145-11148-11170-11171-11175-11178-1940-1941-1945-1948-
 1970-1971-1975-1978-41140-41141-41145-41148-41170-41171-41175-41178-
 4940-4941-4945-4948-4970-4971-4975-4978-5930-5931-5935-5938-5940-5941-
 5945-5948-5950-5951-5960-5961-5965-5968-5970-5971-5975-5978-5980-5981

Per profili tipo - For profiles type R 40, R 50

COD.	Materiale - Material				
02821 L	Lega speciale verniciata - Painted special alloy	0,133	20	-	

Contropiastre in metallo

Metal striking plates

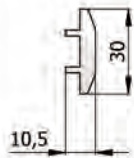
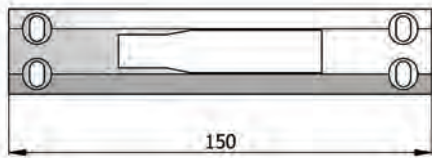


Per serrature serie - For locks series
cod.

100021-100031-100041-100051-100061-100121-100131-100141-100151-
100161-1770-1771-1777-1780-1781-1785-327-334-335-337-339-351-354-355-
357-359-370-371-377-378-380-381-382-385-388-390-391-395-399-4335-4339-
4355-4531-531-541-770-771-777-778-780-781-782-785-788-790-791-795-799-
870-871-877-878-880-881-882-885-888-890-891-895-899-990-991-995-999

Per profili tipo - For profiles type
R 40, R 50

COD.	Materiale - Material				
02881 L	Lega speciale verniciata - Painted special alloy	0,118	20	-	



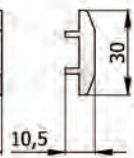
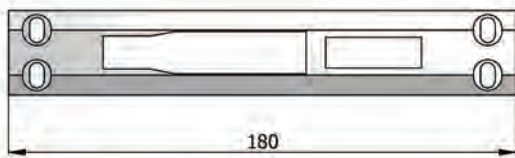
Per serrature serie - For locks series
cod.

1161-1171-1181-1261-1271-1281-1431-1441-1451-1461-1471-1481-1561-1571-
1581-1661-1671-1681-4431-4441-4451-4461-4471-4481

Per deviatori serie - For deviators series
cod.
0661-0662

Per profili tipo - For profiles type
R 40, R 50

COD.	Materiale - Material				
02894 L	Lega speciale verniciata - Painted special alloy	0,112	20	-	



Per serrature serie - For locks series
cod.

100020-100025-100030-100035-100040-100045-100050-100055-100060-
100065-100120-100125-100130-100135-100140-100145-100150-100155-
100160-100165-1160-1165-1167-1170-1175-1177-1180-1185-1187-1260-1265-
1267-1270-1275-1277-1280-1285-1287-1430-1435-1437-14379-1440-1445-1447-
14479-1450-1455-1457-14579-1460-1465-1467-1470-1475-1477-1480-1485-
1487-1560-1565-1567-1570-1575-1577-1580-1585-1587-1660-1665-1667-1670-
1675-1677-1680-1685-1687-4430-4435-4437-44379-4440-4445-4447-44479-
4450-4455-4457-44579-4460-4465-4467-4470-4475-4477-4480-4485-4487

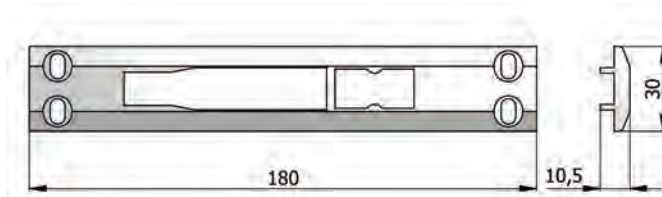
Per profili tipo - For profiles type
R 40, R 50

COD.	Materiale - Material				
02896 L	Lega speciale verniciata - Painted special alloy	0,119	20	-	



Contropiastre in metallo

Metal striking plates



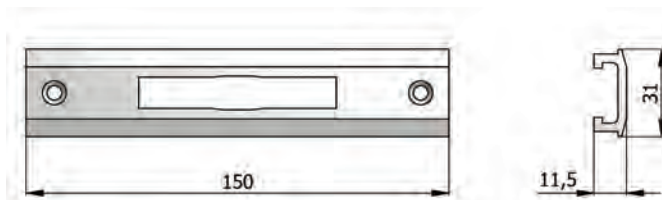
Per serrature serie - For locks series

cod.

1168-1178-1188-1268-1278-1288-1438-1439-1448-1449-1458-1459-1468-1478
1488-1568-1578-1588-1668-1678-1688-4438-4439-4448-4449-4458-4459-4468
4478-4488

Per profili tipo - For profiles type R 40, R 50

COD.	Materiale - Material				
02898 L	Lega speciale verniciata - Painted special alloy	0,127	20	-	



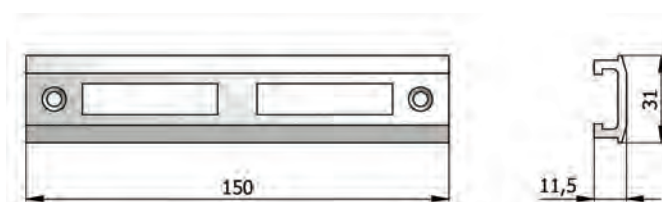
Per serrature serie - For locks series

cod.

100021-100031-100041-100051-100061-100121-100131-100141-100151-
100161-1770-1771-1777-1780-1781-1785-327-334-335-337-339-351-354-355-
357-359-370-371-377-378-380-381-382-385-388-390-391-395-399-4335-4339-
4355-4531-531-541-770-771-777-778-780-781-782-785-788-790-791-795-799-
870-871-877-878-880-881-882-885-888-890-891-895-899-990-991-995-999

Per profili tipo - For profiles type Domal stopper PG Porta NC 45 Int. Porta

COD.	Materiale - Material				
03181 L	Alluminio - Aluminium	0,078	10	-	



Per serrature serie - For locks series

cod.

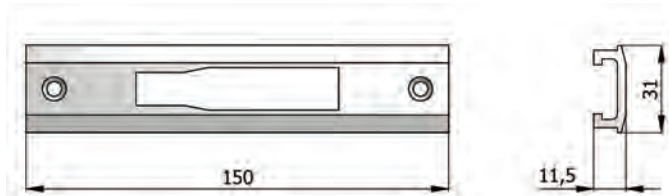
330-332-338-350-352-358-4330-4338-4350-4530-530-540

Per profili tipo - For profiles type Domal stopper PG Porta NC 45 Int. Porta

COD.	Materiale - Material				
03186 L	Alluminio - Aluminium	0,073	10	-	

Contropiastre in metallo

Metal striking plates



Per serrature serie - For locks series

cod.

11141-11148-11171-11178-1161-1171-1181-1261-1271-1281-1431-1441-1451-1461-1471-1481-1561-1571-1581-1661-1671-1681-1941-1948-1971-1978-41141-41148-41171-41178-4431-4441-4451-4461-4471-4481-4941-4948-4971-4978-5931-5941-5948-5951-5961-5971-5978-5981

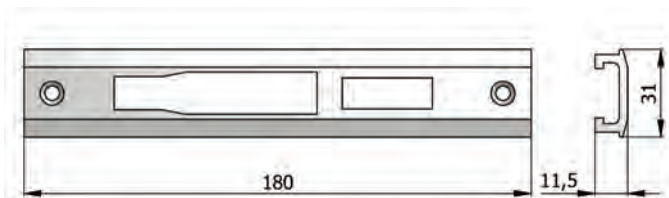
Per deviatori serie - For deviators series

cod.

0661-0662

Per profili tipo - For profiles type
Domal stopper PG Porta
NC 45 Int. Porta

COD.	Materiale - Material				
03194 L	Alluminio - Aluminium	0,075	10	-	



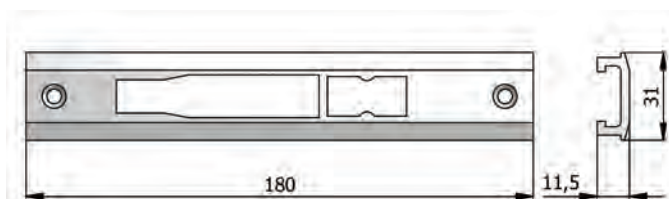
Per serrature serie - For locks series

cod.

100020-100025-100030-100035-100040-100045-100050-100055-100060-100065-100120-100125-100130-100135-100140-100145-100150-100155-100160-100165-1160-1165-1167-1170-1175-1177-1180-1185-1187-1260-1265-1267-1270-1275-1277-1280-1285-1287-1430-1435-1437-14379-1440-1445-1447-14479-1450-1455-1457-14579-1460-1465-1467-1470-1475-1477-1480-1485-1487-1560-1565-1567-1570-1575-1577-1580-1585-1587-1660-1665-1667-1670-1675-1677-1680-1685-1687-4430-4435-4437-44379-4440-4445-4447-44479-4450-4455-4457-44579-4460-4465-4467-4470-4475-4477-4480-4485-4487-5930-5935-5960-5965

Per profili tipo - For profiles type
Domal stopper PG Porta
NC 45 Int. Porta

COD.	Materiale - Material				
03196 L	Alluminio - Aluminium	0,093	10	-	



Per serrature serie - For locks series

cod.

11140-11145-11170-11175-1168-1178-1188-1268-1278-1288-1438-1439-1448-1449-1458-1459-1468-1478-1488-1568-1578-1588-1668-1678-1688-1940-1945-1970-1975-41140-41145-41170-41175-4438-4439-4448-4449-4458-4459-4468-4478-4488-4940-4945-4970-4975-5938-5940-5945-5950-5968-5970-5975-5980

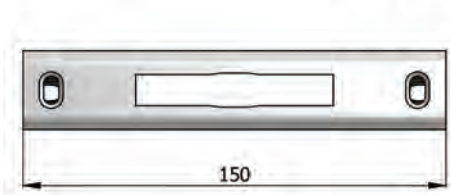
Per profili tipo - For profiles type
Domal stopper PG Porta
NC 45 Int. Porta

COD.	Materiale - Material				
03198 L	Alluminio - Aluminium	0,085	10	-	



Contropiastre in metallo

Metal striking plates



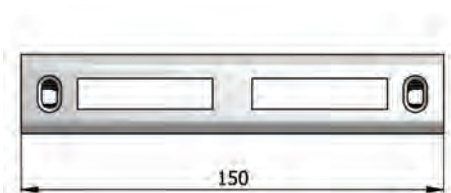
Per serrature serie - For locks series

cod.

100021-100031-100041-100051-100061-100121-100131-100141-100151-100161-1770-1771-1777-1780-1781-1785-327-334-335-337-339-351-354-355-357-359-370-371-377-378-380-381-382-385-388-390-391-395-399-4335-4339-4355-4531-531-541-770-771-777-778-780-781-782-785-788-790-791-795-799-870-871-877-878-880-881-882-885-888-890-891-895-899-990-991-995-999

Per profili tipo - For profiles type
ALLIANCE Sistema A

COD.	Materiale - Material				
03381 L	Alluminio - Aluminium	0,080	10	-	



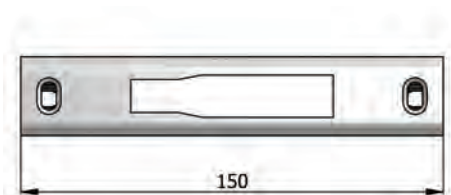
Per serrature serie - For locks series

cod.

330-332-338-350-352-358-4330-4338-4350-530-540

Per profili tipo - For profiles type
ALLIANCE Sistema A

COD.	Materiale - Material				
03386 L	Alluminio - Aluminium	0,037	10	-	



Per serrature serie - For locks series

cod.

11141-11148-11171-11178-1161-1171-1181-1261-1271-1281-1431-1441-1451-1461-1471-1481-1561-1571-1581-1661-1671-1681-1941-1948-1971-1978-41141-41148-41171-41178-4431-4441-4451-4461-4471-4481-4941-4948-4971-4978-5931-5941-5948-5951-5961-5971-5978-5981

Per deviatori serie - For deviators series

cod.

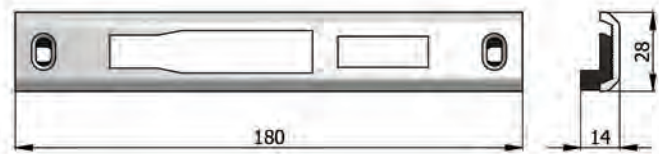
0661-0662

Per profili tipo - For profiles type
ALLIANCE Sistema A

COD.	Materiale - Material				
03394 L	Alluminio - Aluminium	0,076	10	-	

Contropiastre in metallo

Metal striking plates



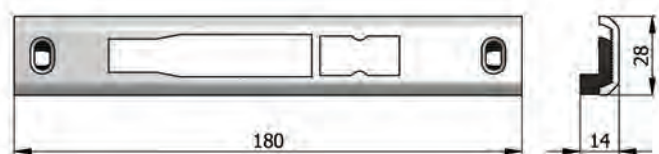
Per serrature serie - For locks series

cod.

100020-100025-100030-100035-100040-100045-100050-100055-100060-100065-100120-100125-100130-100135-100140-100145-100150-100155-100160-100165-1160-1165-1167-1170-1175-1177-1180-1185-1187-1260-1265-1267-1270-1275-1277-1280-1285-1287-1430-1435-1437-14379-1440-1445-1447-14479-1450-1455-1457-14579-1460-1465-1467-1470-1475-1477-1480-1485-1487-1560-1565-1567-1570-1575-1577-1580-1585-1587-1660-1665-1667-1670-1675-1677-1680-1685-1687-4430-4435-4437-44379-4440-4445-4447-44479-4450-4455-4457-44579-4460-4465-4467-4470-4475-4477-4480-4485-4487-5930-5935-5960-5965

Per profili tipo - For profiles type
ALLIANCE Sistema A

COD.	Materiale - Material				
03396 L	Alluminio - Aluminium	0,085	10	-	



Per serrature serie - For locks series

cod.

11140-11145-11170-11175-1168-1178-1188-1268-1278-1288-1438-1439-1448-1449-1458-1459-1468-1478-1488-1568-1578-1588-1668-1678-1688-1940-1945-1970-1975-41140-41145-41170-41175-4438-4439-4448-4449-4458-4459-4468-4478-4488-4940-4945-4970-4975-5938-5940-5945-5950-5968-5970-5975-5980

Per profili tipo - For profiles type
ALLIANCE Sistema A

COD.	Materiale - Material				
03398 L	Alluminio - Aluminium	0,082	10	-	



Per serrature serie - For locks series

cod.

100021-100031-100041-100051-100061-100121-100131-100141-100151-100161-1770-1771-1777-1780-1781-1785-327-334-335-337-339-351-354-355-357-359-370-371-377-378-380-381-382-385-388-390-391-395-399-4335-4339-4355-4531-531-541-770-771-777-778-780-781-782-785-788-790-791-795-799-870-871-877-878-880-881-882-885-888-890-891-895-899-990-991-995-999

Per profili tipo - For profiles type
NC 40

COD.	Materiale - Material				
04061 A	Acciaio plastificato - Plastic plated steel	0,060	50	-	



Contropiastre in metallo

Metal striking plates



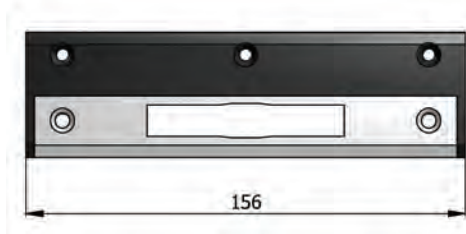
Per serrature serie - For locks series

cod.

100021-100031-100041-100051-100061-100121-100131-100141-100151-100161-1771-1777-327-337-351-357-371-377-380-381-385-388-390-391-395-399-771-777-780-781-785-788-790-791-795-799-871-877-880-881-885-888-890-891-895-899-990-991-995-999

Per profili tipo - For profiles type
NC 40

COD.	Materiale - Material				
04063 A	Acciaio plastificato - Plastic plated steel	0,046	50	-	



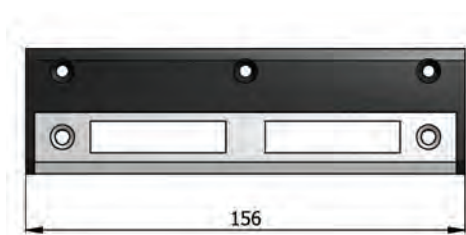
Per serrature serie - For locks series

cod.

100021-100031-100041-100051-100061-100121-100131-100141-100151-100161-1770-1771-1777-1780-1781-1785-327-334-335-337-339-351-354-355-357-359-370-371-377-378-380-381-382-385-388-390-391-395-399-4335-4339-4355-4531-531-541-770-771-777-778-780-781-782-785-788-790-791-795-799-870-871-877-878-880-881-882-885-888-890-891-895-899-990-991-995-999

Per profili tipo - For profiles type
Export 50 T.T.
Porta apertura esterna

COD.	Materiale - Material				
04481 L	Alluminio - Aluminium	0,074	10	-	



Per serrature serie - For locks series

cod.

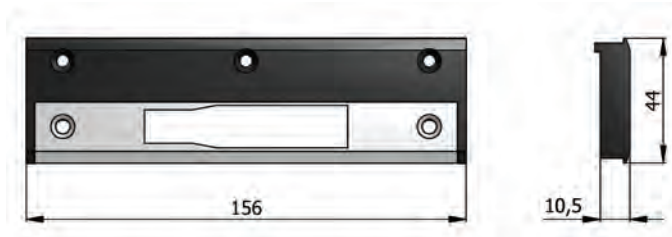
330-332-338-350-352-358-4330-4338-4350-4530-530-540

Per profili tipo - For profiles type
Export 50 T.T.
Porta apertura esterna

COD.	Materiale - Material				
04486 L	Alluminio - Aluminium	0,071	10	-	

Contropiastre in metallo

Metal striking plates



Per serrature serie - For locks series

cod.

11141-11148-11171-11178-1161-1171-1181-1261-1271-1281-1431-1441-1451-1461-1471-1481-1561-1571-1581-1661-1671-1681-1941-1948-1971-1978-41141-41148-41171-41178-4431-4441-4451-4461-4471-4481-4941-4948-4971-4978-5931-5941-5948-5951-5961-5971-5978-5981

Per deviatori serie - For deviators series

cod.

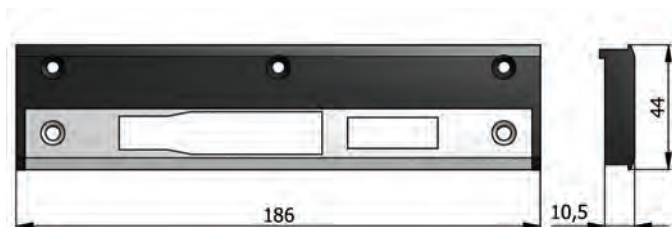
0661-0662

Per profili tipo - For profiles type

Export 50 T.T.

Porta apertura esterna

COD.	Materiale - Material				
04494 L	Alluminio - Aluminium	0,071	10	-	



Per serrature serie - For locks series

cod.

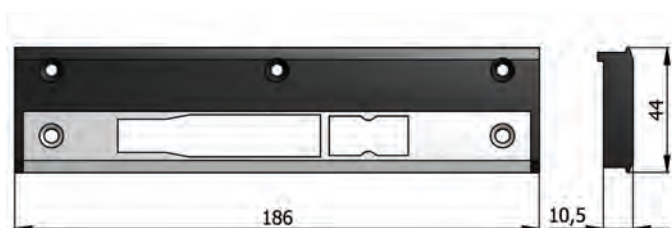
100020-100025-100030-100035-100040-100045-100050-100055-100060-100065-100120-100125-100130-100135-100140-100145-100150-100155-100160-100165-1160-1165-1167-1170-1175-1177-1180-1185-1187-1260-1265-1267-1270-1275-1277-1280-1285-1287-1430-1435-1437-14379-1440-1445-1447-14479-1450-1455-1457-14579-1460-1465-1467-1470-1475-1477-1480-1485-1487-1560-1565-1567-1570-1575-1577-1580-1585-1587-1660-1665-1667-1670-1675-1677-1680-1685-1687-4430-4435-4437-44379-4440-4445-4447-44479-4450-4455-4457-44579-4460-4465-4467-4470-4475-4477-4480-4485-4487-5930-5935-5960-5965

Per profili tipo - For profiles type

Export 50 T.T.

Porta apertura esterna

COD.	Materiale - Material				
04496 L	Alluminio - Aluminium	0,079	10	-	



Per serrature serie - For locks series

cod.

11140-11145-11170-11175-1168-1178-1188-1268-1278-1288-1438-1439-1448-1449-1458-1459-1468-1478-1488-1568-1578-1588-1668-1678-1688-1940-1945-1970-1975-41140-41145-41170-41175-4438-4439-4448-4449-4458-4459-4468-4478-4488-4940-4945-4970-4975-5938-5940-5945-5950-5968-5970-5975-5980

Per profili tipo - For profiles type

Export 50 T.T.

Porta apertura esterna

COD.	Materiale - Material				
04498 L	Alluminio - Aluminium	0,079	10	-	



Contropiastre in metallo

Metal striking plates



Per serrature serie - For locks series

cod.

100021-100031-100041-100051-100061-100121-100131-100141-100151-100161-1770-1771-1777-1780-1781-1785-327-334-335-337-339-351-354-355-357-359-370-371-377-378-380-381-382-385-388-390-391-395-399-4335-4339-4355-4531-531-541-770-771-777-778-780-781-782-785-788-790-791-795-799-870-871-877-878-880-881-882-885-888-890-891-895-899-990-991-995-999

Per profili tipo - For profiles type NC 50 B

COD.	Materiale - Material				
05061 A	Acciaio plastificato - Plastic plated steel	0,077	25	-	



Per serrature serie - For locks series

cod.

100021-100031-100041-100051-100061-100121-100131-100141-100151-100161-1771-1777-327-337-351-357-371-377-380-381-385-388-390-391-395-399-771-777-780-781-785-788-790-791-795-799-871-877-880-881-885-888-890-891-895-899-990-991-995-999

Per profili tipo - For profiles type NC 50 B

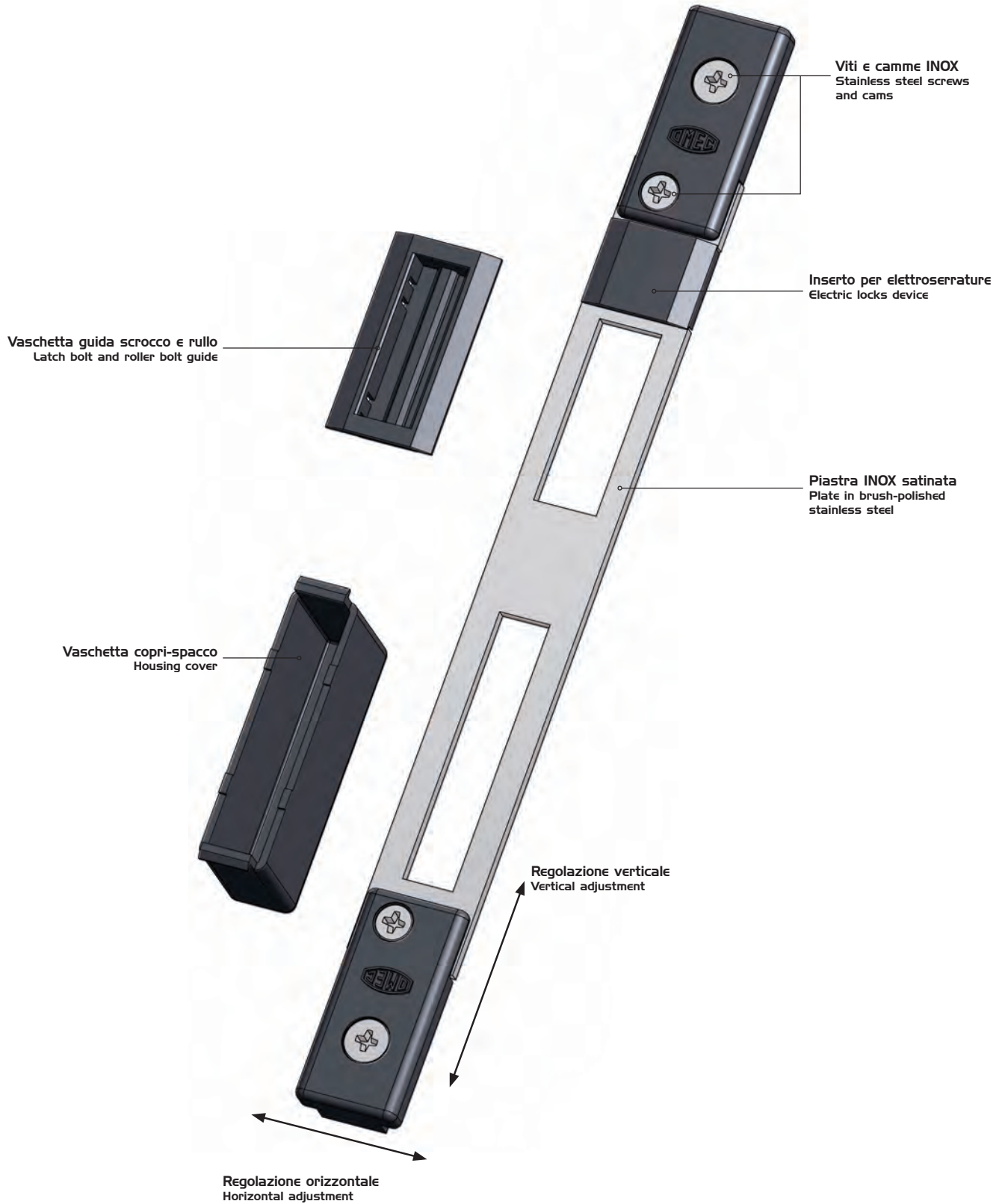
COD.	Materiale - Material				
05063 A	Acciaio plastificato - Plastic plated steel	0,061	50	-	

Contropiastre regolabili in acciaio inox

Stainless steel adjustable striking plates

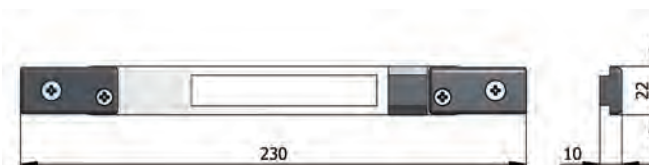
Serie 023 X

Per profili tipo - For profiles type
Camera Europea serie finestra,
Domal stopper PG finestra,
NC 45 Int. finestra,
Export 45 finestra,
Nuovo NC 40 Sormonto I anta.



Contropiastre regolabili in acciaio inox

Stainless steel adjustable striking plates



Per serrature serie - For locks series
cod.

11140-11141-11145-11148-11170-11171-11175-11178-1940-1941-1945-1948-
1970-1971-1975-1978-41140-41141-41145-41148-41170-41171-41175-41178-
4940-4941-4945-4948-4970-4971-4975-4978-5930-5931-5935-5938-5940-5941-
5945-5948-5950-5951-5960-5961-5965-5968-5970-5971-5975-5978-5980-5981

Per profili tipo - For profiles type
Domal stopper PG Finestra
NC 45 Int. Finestra

COD.	Materiale - Material				
02321 X	Acciaio inox - Stainless steel	0,126	10	-	



Per serrature ad ingranaggi con catenaccio avanzante
For locks with gear mechanism movements
with advancing dead bolt
cod.

1601-1611-1621-1631-1701-1721

Per deviatori serrature multipunto ad ingranaggi
For deviators of vertical multi-point locks with gear mechanism
movements

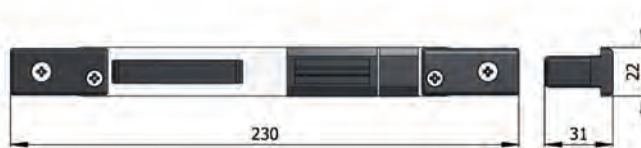
Per profili tipo - For profiles type
Domal stopper PG Finestra
NC 45 Int. Finestra

COD.	Materiale - Material				
02374 X	Acciaio inox - Stainless steel	0,123	10	-	



Contropiastre regolabili in acciaio inox

Stainless steel adjustable striking plates

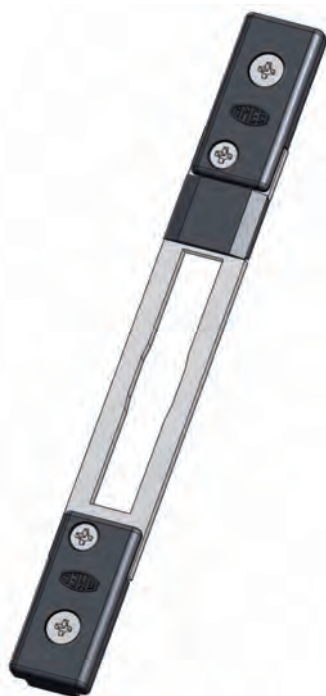


Per serrature ad ingranaggi con catenaccio avanzante
For locks with gear mechanism movements
with advancing dead bolt

cod.
1600-1605-1610-1615-1620-1625-1630-1635-1700-1705-1720-1725

Per profili tipo - For profiles type
Domal stopper PG Finestra
NC 45 Int. Finestra

COD.	Materiale - Material				
02376 X	Acciaio inox - Stainless steel	0,138	10	-	



Per serrature serie - For locks series
cod.

100021-100031-100041-100051-100061-100121-100131-100141-100151-
100161-1770-1771-1775-1777-1780-1781-1785-327-334-335-337-339-351-354-
355-357-359-370-371-375-377-378-380-381-382-385-388-390-391-395-399-4335-
4339-4355-4531-531-541-770-771-775-777-778-780-781-782-785-788-790-791-
795-799-870-871-875-877-878-880-881-882-885-888-890-891-895-899-990-991-
995-999

Per profili tipo - For profiles type
Domal stopper PG Finestra
NC 45 Int. Finestra

COD.	Materiale - Material				
02381 X	Acciaio inox - Stainless steel	0,112	10	-	

Contropiastre regolabili in acciaio inox

Stainless steel adjustable striking plates



Per serrature serie - For locks series

cod.

1161-1171-1181-1261-1271-1281-1431-1441-1451-1461-1471-1481-1561-1571-1581-1661-1671-1681-4431-4441-4451-4461-4471-4481

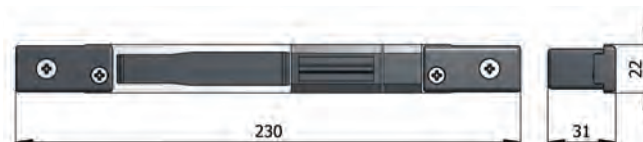
Per deviatori serie - For deviators series

cod.

0661-0662

Per profili tipo - For profiles type
Domal stopper PG Finestra
NC 45 Int. Finestra

COD.	Materiale - Material				
02394 X	Acciaio inox - Stainless steel	0,118	10	-	



Per serrature serie - For locks series

cod.

100020-100025-100030-100035-100040-100045-100050-100055-100060-100065-100120-100125-100130-100135-100140-100145-100150-100155-100160-100165-1160-1165-1167-1168-1170-1175-1177-1178-1180-1185-1187-1188-1260-1265-1267-1268-1270-1275-1277-1278-1280-1285-1287-1288-1430-1435-1437-14379-1438-1439-1440-1445-1447-14479-1448-1449-1450-1455-1457-14579-1458-1459-1460-1465-1467-1468-1470-1475-1477-1478-1480-1485-1487-1488-1560-1565-1567-1568-1570-1575-1577-1578-1580-1585-1587-1588-1660-1665-1667-1668-1670-1675-1677-1678-1680-1685-1687-1688-320-322-328-330-332-338-340-342-345-348-350-352-358-4320-4328-4330-4338-4340-4350-4430-4435-4437-44379-4438-4439-4440-4445-4447-44479-4448-4449-4450-4455-4457-44579-4458-4459-4460-4465-4467-4468-4470-4475-4477-4478-4480-4485-4487-4488-4530-4535-530-535-540-545

Per profili tipo - For profiles type
Domal stopper PG Finestra
NC 45 Int. Finestra

COD.	Materiale - Material				
02396 X	Acciaio inox - Stainless steel	0,133	10	-	

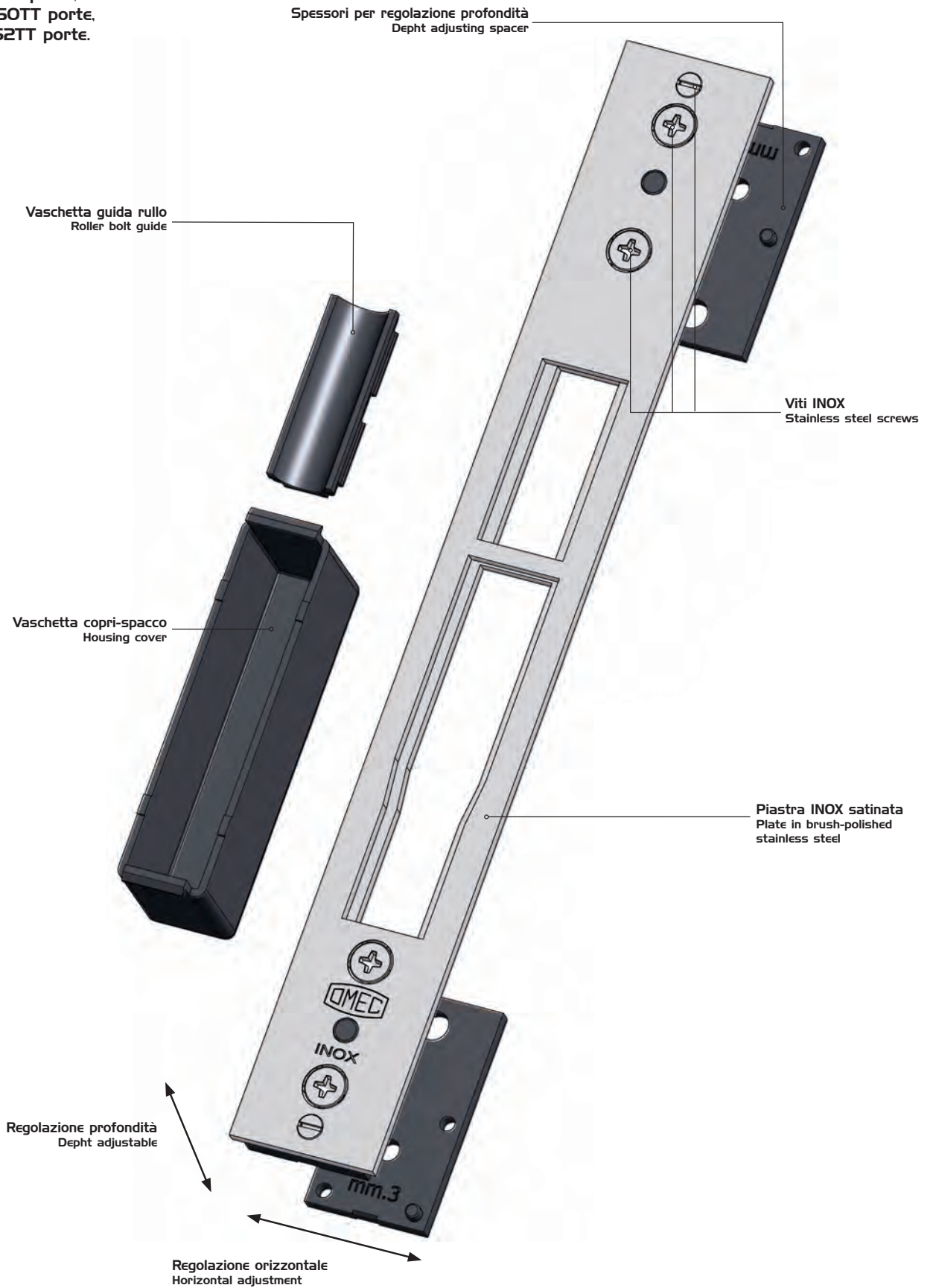


Contropiastre regolabili in acciaio inox

Stainless steel adjustable striking plates

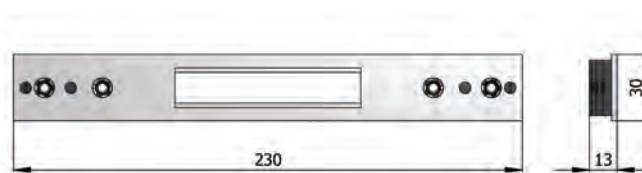
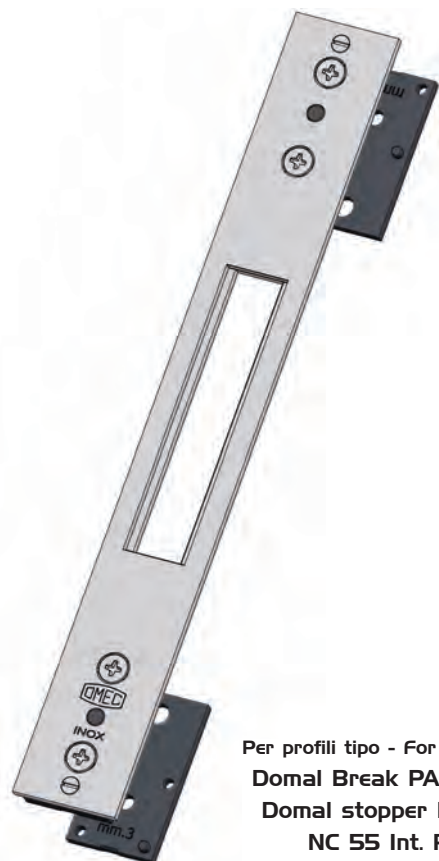
Serie 026 X

Per profili tipo - For profiles type
Domal break porte 52,
NC65 STH porte,
Export 50TT porte,
ALU-K 62TT porte.



Contropiastre regolabili in acciaio inox

Stainless steel adjustable striking plates

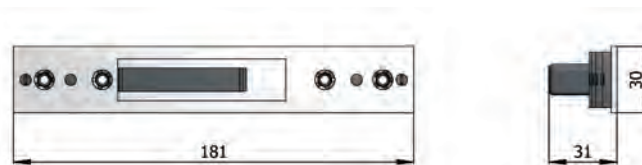


Per serrature serie - For locks series
cod.

11140-11141-11145-11148-11170-11171-11175-11178-1940-1941-1945-1948-
1970-1971-1975-1978-41140-41141-41145-41148-41170-41171-41175-41178-
4940-4941-4945-4948-4970-4971-4975-4978-5930-5931-5935-5938-5940-5941-
5945-5948-5950-5951-5960-5961-5965-5968-5970-5971-5975-5978-5980-5981

Per profili tipo - For profiles type
Domal Break PA 52 Porta
Domal stopper PG Porta
NC 55 Int. Porta
NC 45 Int. Porta

COD.	Materiale - Material				
02621 X	Acciaio inox - Stainless steel	0,193	10	-	



Per serrature ad ingranaggi con catenaccio avanzante
For locks with gear mechanism movements
with advancing dead bolt
cod.

1601-1611-1621-1631-1701-1721

Per deviatori serrature multipunto ad ingranaggi
For deviators of vertical multi-point locks with gear mechanism
movements

Per profili tipo - For profiles type
Domal Break PA 52 Porta
Domal stopper PG Porta
NC 55 Int. Porta
NC 45 Int. Porta

COD.	Materiale - Material				
02674 X	Acciaio inox - Stainless steel	0,160	10	-	



Contropiastre regolabili in acciaio inox

Stainless steel adjustable striking plates



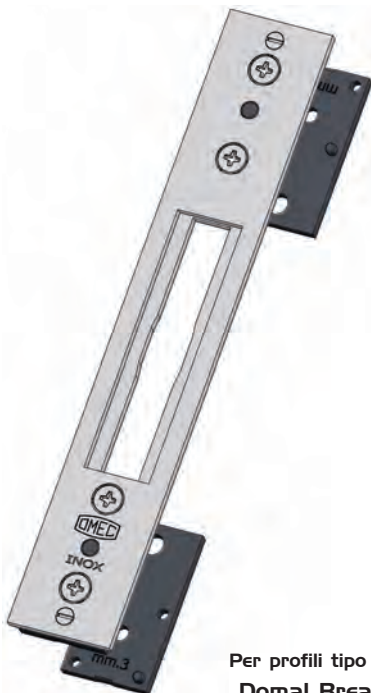
Per profili tipo - For profiles type
Domal Break PA 52 Porta
Domal stopper PG Porta
NC 55 Int. Porta
NC 45 Int. Porta



Per serrature ad ingranaggi con catenaccio avanzante
 For locks with gear mechanism movements
 with advancing dead bolt

cod.
 1600-1605-1610-1615-1620-1625-1630-1635-1700-1705-1720-1725

COD.	Materiale - Material			
02676 X	Acciaio inox - Stainless steel	0,188	10	-



Per profili tipo - For profiles type
Domal Break PA 52 Porta
Domal stopper PG Porta
NC 55 Int. Porta
NC 45 Int. Porta



Per serrature serie - For locks series
 cod.

100021-100031-100041-100051-100061-100121-100131-100141-100151-
 100161-1770-1771-1775-1777-1780-1781-1785-327-334-335-337-339-351-354-
 355-357-359-370-371-375-377-378-380-381-382-385-388-390-391-395-399-4335-
 4339-4355-4531-531-541-770-771-775-777-778-780-781-782-785-788-790-791-
 795-799-870-871-875-877-878-880-881-882-885-888-890-891-895-899-990-991-
 995-999

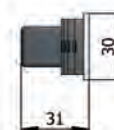
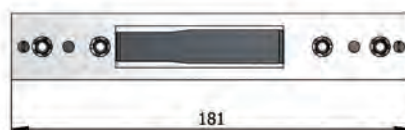
COD.	Materiale - Material			
02681 X	Acciaio inox - Stainless steel	0,150	10	-

Contropiastre regolabili in acciaio inox

Stainless steel adjustable striking plates



Per profili tipo - For profiles type
Domal Break PA 52 Porta
Domal stopper PG Porta
NC 55 Int. Porta
NC 45 Int. Porta



Per serrature serie - For locks series

cod.

1161-1171-1181-1261-1271-1281-1431-1441-1451-1461-1471-1481-1561-1571-1581-1661-1671-1681-4431-4441-4451-4461-4471-4481

Per deviatori serie - For deviators series

cod.

0661-0662

COD.	Materiale - Material				
02694 X	Acciaio inox - Stainless steel	0,155	10	-	



Per profili tipo - For profiles type
Domal Break PA 52 Porta
Domal stopper PG Porta
NC 55 Int. Porta
NC 45 Int. Porta



Per serrature serie - For locks series

cod.

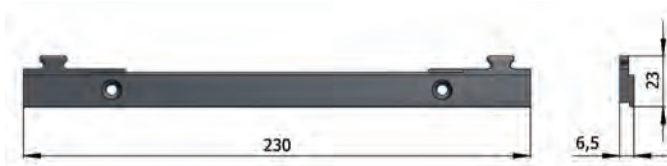
100020-100025-100030-100035-100040-100045-100050-100055-100060-100065-100120-100125-100130-100135-100140-100145-100150-100155-100160-100165-1160-1165-1167-1168-1170-1175-1177-1178-1180-1185-1187-1188-1260-1265-1267-1268-1270-1275-1277-1278-1280-1285-1287-1288-1430-1435-1437-14379-1438-1439-1440-1445-1447-14479-1448-1449-1450-1455-1457-14579-1458-1459-1460-1465-1467-1468-1470-1475-1477-1478-1480-1485-1487-1488-1560-1565-1567-1568-1570-1575-1577-1578-1580-1585-1587-1588-1660-1665-1667-1668-1670-1675-1677-1678-1680-1685-1687-1688-320-322-328-330-332-338-340-342-345-348-350-352-358-4320-4328-4330-4338-4340-4350-4430-4435-4437-44379-4438-4439-4440-4445-4447-44479-4448-4449-4450-4455-4457-44579-4458-4459-4460-4465-4467-4468-4470-4475-4477-4478-4480-4485-4487-4488-4530-4535-530-535-540-545

COD.	Materiale - Material				
02696 X	Acciaio inox - Stainless steel	0,183	10	-	



Contropiastre regolabili in acciaio inox

Stainless steel adjustable striking plates



Spessore laterale per contropiastre
Lateral spacer for striking plates
cod.
02621 X - 02676 X - 02696 X

Per profili PORTE APERTURA ESTERNA tipo
For external opening door profiles type
NC 65 STH
ALUK 62 TT
EURO LINE 60

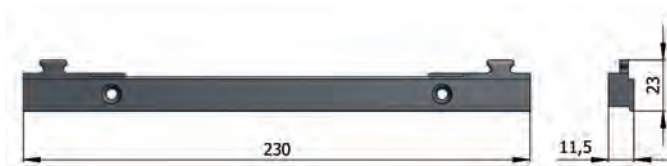
COD.	Materiale - Material				
0740 N	Nylon nero - Black nylon	0,026	10	-	



Spessore laterale per contropiastre
Lateral spacer for striking plates
cod.
02674 X - 02681 X - 02694 X

Per profili PORTE APERTURA ESTERNA tipo
For external opening door profiles type
NC 65 STH
ALUK 62 TT
EURO LINE 60

COD.	Materiale - Material				
0741 N	Nylon nero - Black nylon	0,022	10	-	



Spessore laterale per contropiastre
Lateral spacer for striking plates
cod.
02621 X - 02676 X - 02696 X

Per profili PORTE APERTURA ESTERNA tipo
For external opening door profiles type
DOMAL BREAK 52
NC 55 TH
EXPORT 50 TT

COD.	Materiale - Material				
0742 N	Nylon nero - Black nylon	0,038	10	-	

Contropiastre regolabili in acciaio inox

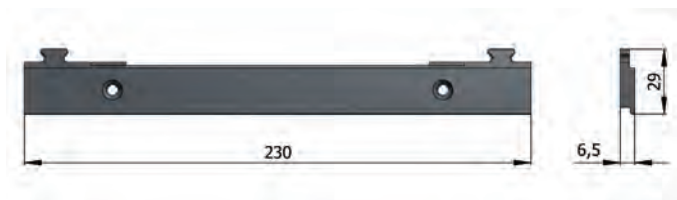
Stainless steel adjustable striking plates



Spessore laterale per contropiastre
Lateral spacer for striking plates
cod.
02674 X - 02681 X - 02694 X

Per profili PORTE APERTURA ESTERNA tipo
For external opening door profiles type
DOMAL BREAK 52
NC 55 TH
EXPORT 50 TT

COD.	Materiale - <i>Material</i>				
0743 N	Nylon nero - <i>Black nylon</i>	0,032	10	-	



Spessore laterale per contropiastre
Lateral spacer for striking plates
cod.
02621 X - 02676 X - 02696 X

Per profili PORTE APERTURA ESTERNA tipo
For external opening door profiles type
ALUK 67IW

COD.	Materiale - <i>Material</i>				
0744 N	Nylon nero - <i>Black nylon</i>	0,034	10	-	



Spessore laterale per contropiastre
Lateral spacer for striking plates
cod.
02674 X - 02681 X - 02694 X

Per profili PORTE APERTURA ESTERNA tipo
For external opening door profiles type
ALUK 67IW

COD.	Materiale - <i>Material</i>				
0745 N	Nylon nero - <i>Black nylon</i>	0,028	10	-	

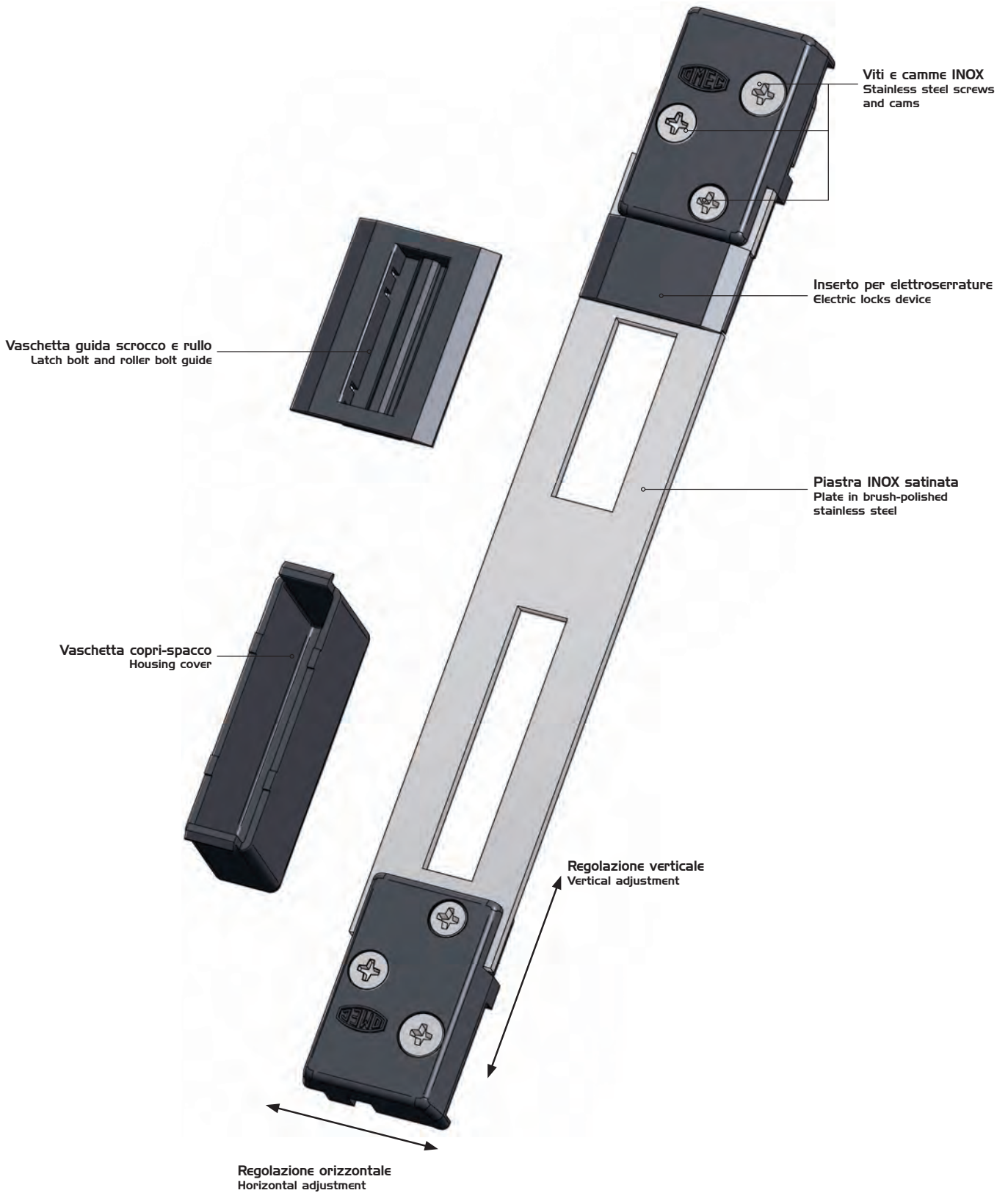


Contropiastre regolabili in acciaio inox

Stainless steel adjustable striking plates

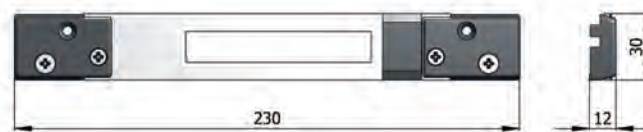
Serie 028 X

Per profili tipo - For profiles type
R40, R50, NEW-TEC



Contropiastre regolabili in acciaio inox

Stainless steel adjustable striking plates

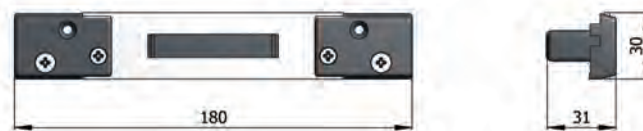


Per serrature serie - For locks series
cod.

11140-11141-11145-11148-11170-11171-11175-11178-1940-1941-1945-1948-
1970-1971-1975-1978-41140-41141-41145-41148-41170-41171-41175-41178-
4940-4941-4945-4948-4970-4971-4975-4978-5930-5931-5935-5938-5940-5941-
5945-5948-5950-5951-5960-5961-5965-5968-5970-5971-5975-5978-5980-5981

Per profili tipo - For profiles type
R 40, R 50

COD.	Materiale - Material				
02821 X	Acciaio inox - Stainless steel	0,180	10	-	



Per serrature ad ingranaggi con catenaccio avanzante
For locks with gear mechanism movements
with advancing dead bolt
cod.

1601-1611-1621-1631-1701-1721

Per deviatori serrature multipunto ad ingranaggi
For deviators of vertical multi-point locks with gear mechanism
movements

Per profili tipo - For profiles type
R 40, R 50

COD.	Materiale - Material				
02874 X	Acciaio inox - Stainless steel	0,165	10	-	



Contropiastre regolabili in acciaio inox

Stainless steel adjustable striking plates



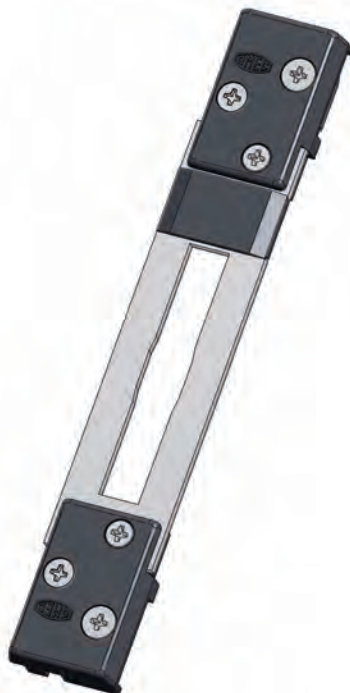
Per profili tipo - For profiles type
R 40, R 50



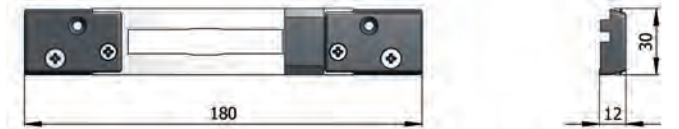
Per serrature ad ingranaggi con catenaccio avanzante
For locks with gear mechanism movements
with advancing dead bolt

cod.
1600-1605-1610-1615-1620-1625-1630-1635-1700-1705-1720-1725

COD.	Materiale - Material				
02876 X	Acciaio inox - Stainless steel	0,190	10	-	



Per profili tipo - For profiles type
R 40, R 50



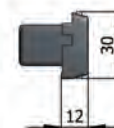
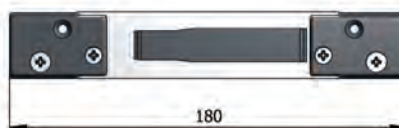
Per serrature serie - For locks series
cod.

100021-100031-100041-100051-100061-100121-100131-100141-100151-
100161-1770-1771-1775-1777-1780-1781-1785-327-334-335-337-339-351-354-
355-357-359-370-371-375-377-378-380-381-382-385-388-390-391-395-399-4335-
4339-4355-4531-531-541-770-771-775-777-778-780-781-782-785-788-790-791-
795-799-870-871-875-877-878-880-881-882-885-888-890-891-895-899-990-991-
995-999

COD.	Materiale - Material				
02881 X	Acciaio inox - Stainless steel	0,154	10	-	

Contropiastre regolabili in acciaio inox

Stainless steel adjustable striking plates



Per profili tipo - For profiles type
R 40, R 50

Per serrature serie - For locks series

cod.

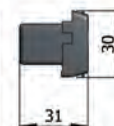
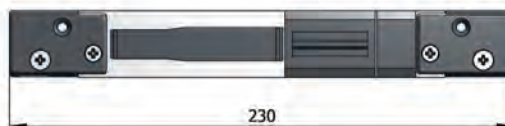
1161-1171-1181-1261-1271-1281-1431-1441-1451-1461-1471-1481-1561-1571-1581-1661-1671-1681-4431-4441-4451-4461-4471-4481

Per deviatori serie - For deviators series

cod.

0661-0662

COD.	Materiale - Material				
02894 X	Acciaio inox - Stainless steel	0,160	10	-	



Per profili tipo - For profiles type
R 40, R 50

Per serrature serie - For locks series

cod.

100020-100025-100030-100035-100040-100045-100050-100055-100060-100065-100120-100125-100130-100135-100140-100145-100150-100155-100160-100165-1160-1165-1167-1168-1170-1175-1177-1178-1180-1185-1187-1188-1260-1265-1267-1268-1270-1275-1277-1278-1280-1285-1287-1288-1430-1435-1437-14379-1438-1439-1440-1445-1447-14479-1448-1449-1450-1455-1457-14579-1458-1459-1460-1465-1467-1468-1470-1475-1477-1478-1480-1485-1487-1488-1560-1565-1567-1568-1570-1575-1577-1578-1580-1585-1587-1588-1660-1665-1667-1668-1670-1675-1677-1678-1680-1685-1687-1688-320-322-328-330-332-338-340-342-345-348-350-352-358-4320-4328-4330-4338-4340-4350-4430-4435-4437-44379-4438-4439-4440-4445-4447-44479-4448-4449-4450-4455-4457-44579-4458-4459-4460-4465-4467-4468-4470-4475-4477-4478-4480-4485-4487-4488-4530-4535-530-535-540-545

COD.	Materiale - Material				
02896 X	Acciaio inox - Stainless steel	0,185	10	-	

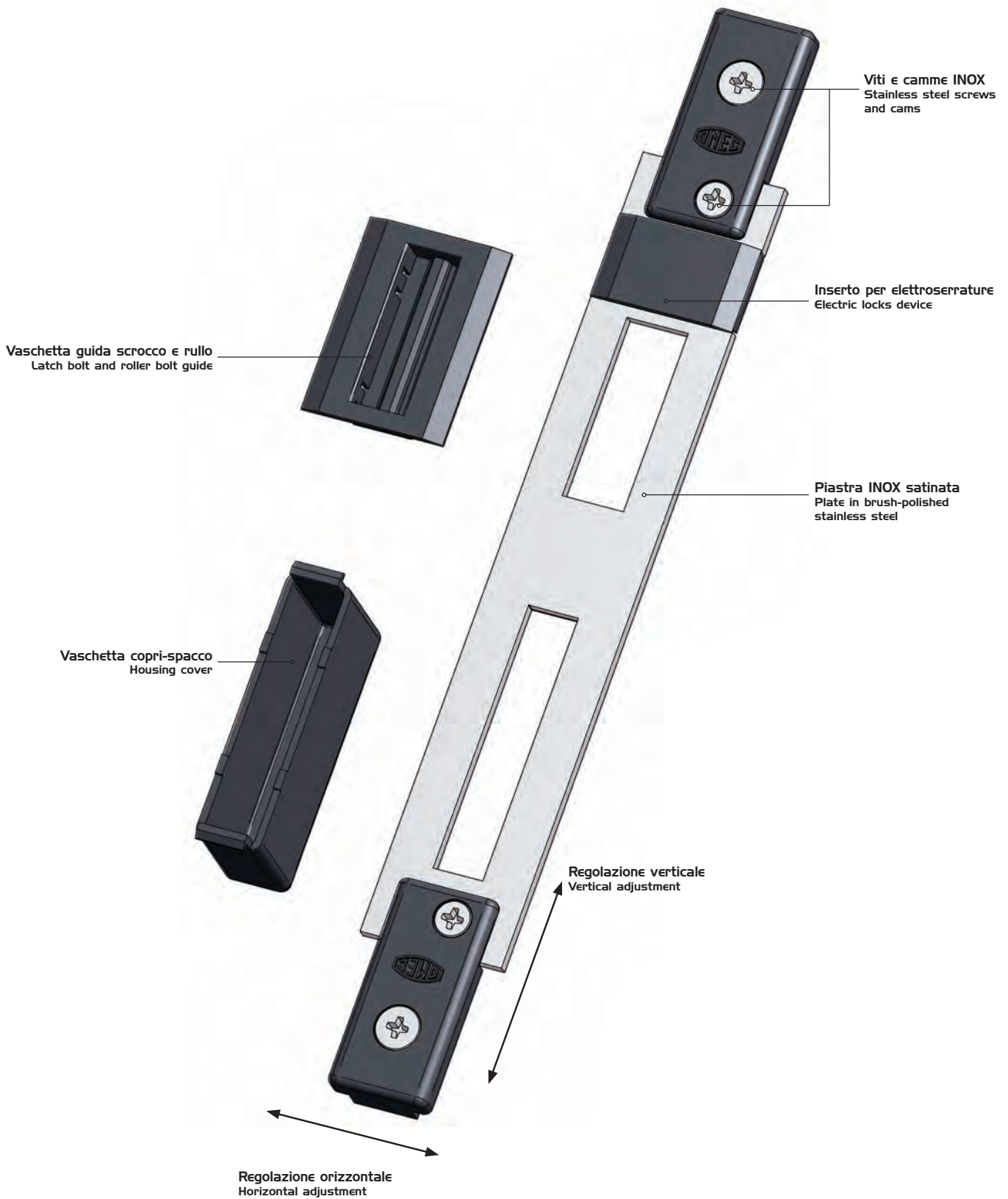


Contropiastre regolabili in acciaio inox

Stainless steel adjustable striking plates

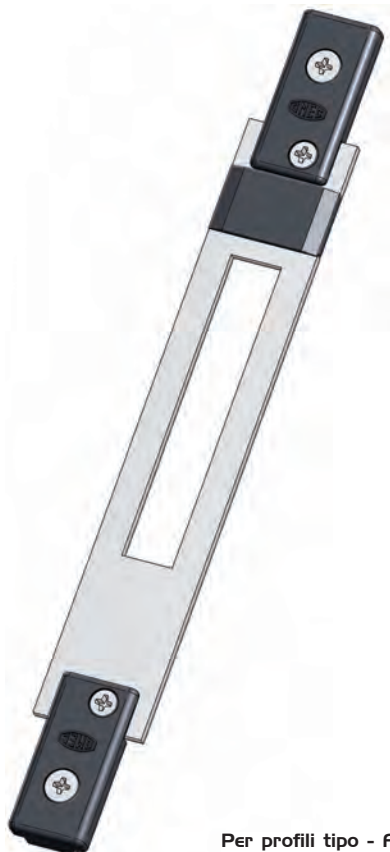
Serie O30 X

Per profili tipo - For profiles type
All.co 5 Sormonto

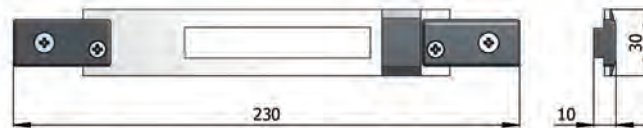


Contropiastre regolabili in acciaio inox

Stainless steel adjustable striking plates



Per profili tipo - For profiles type
All.co 5 Sormonto



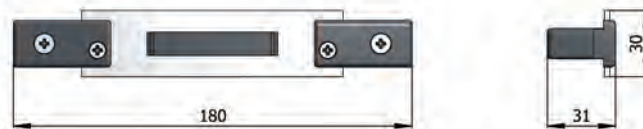
Per serrature serie - For locks series
cod.

11140-11141-11145-11148-11170-11171-11175-11178-1940-1941-1945-1948-
1970-1971-1975-1978-41140-41141-41145-41148-41170-41171-41175-41178-
4940-4941-4945-4948-4970-4971-4975-4978-5930-5931-5935-5938-5940-5941-
5945-5948-5950-5951-5960-5961-5965-5968-5970-5971-5975-5978-5980-5981

COD.	Materiale - Material				
03021 X	Acciaio inox - Stainless steel	0,148	10	-	



Per profili tipo - For profiles type
All.co 5 Sormonto



Per serrature ad ingranaggi con catenaccio avanzante
For locks with gear mechanism movements
with advancing dead bolt
cod.

1601-1611-1621-1631-1701-1721

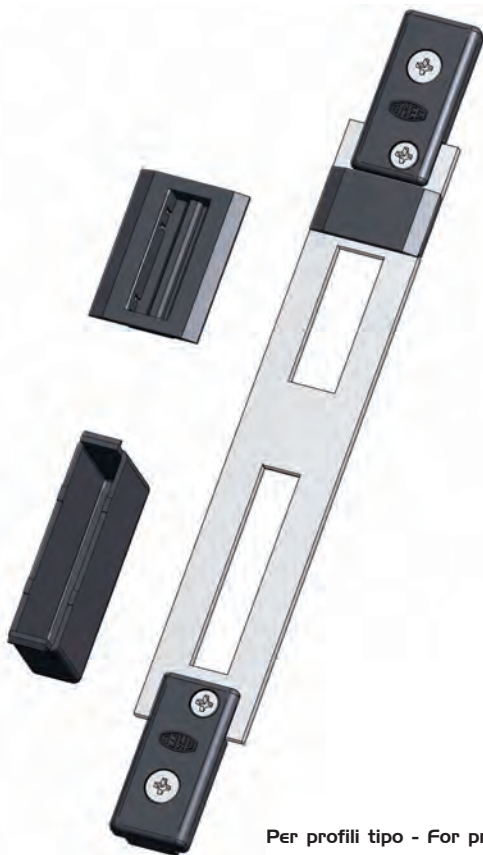
Per deviatori serrature multipunto ad ingranaggi
For deviators of vertical multi-point locks with gear mechanism
movements

COD.	Materiale - Material				
03074 X	Acciaio inox - Stainless steel	0,137	10	-	



Contropiastre regolabili in acciaio inox

Stainless steel adjustable striking plates



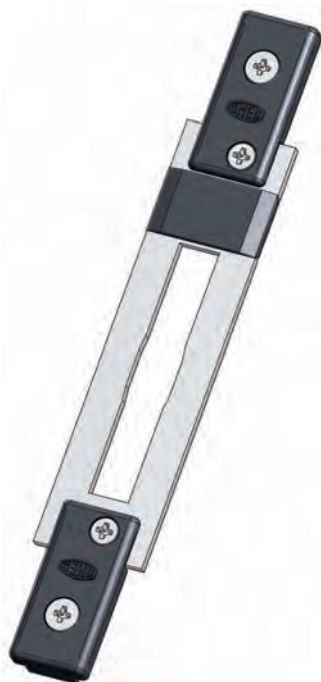
Per profili tipo - For profiles type
All.co 5 Sormonto



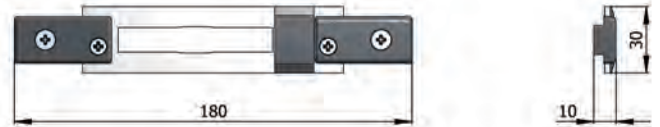
Per serrature ad ingranaggi con catenaccio avanzante
For locks with gear mechanism movements
with advancing dead bolt

cod.
1600-1605-1610-1615-1620-1625-1630-1635-1700-1705-1720-1725

COD.	Materiale - Material				
03076 X	Acciaio inox - Stainless steel	0,165	10	-	



Per profili tipo - For profiles type
All.co 5 Sormonto



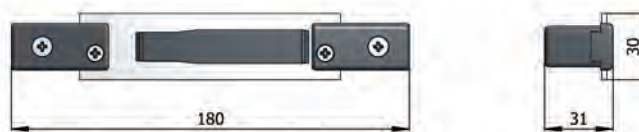
Per serrature serie - For locks series
cod.

100021-100031-100041-100051-100061-100121-100131-100141-100151-
100161-1770-1771-1775-1777-1780-1781-1785-327-334-335-337-339-351-354-
355-357-359-370-371-375-377-378-380-381-382-385-388-390-391-395-399-4335-
4339-4355-4531-531-541-770-771-775-777-778-780-781-782-785-788-790-791-
795-799-870-871-875-877-878-880-881-882-885-888-890-891-895-899-990-991-
995-999

COD.	Materiale - Material				
03081 X	Acciaio inox - Stainless steel	0,128	10	-	

Contropiastre regolabili in acciaio inox

Stainless steel adjustable striking plates



Per serrature serie - For locks series

cod.

1161-1171-1181-1261-1271-1281-1431-1441-1451-1461-1471-1481-1561-1571-1581-1661-1671-1681-4431-4441-4451-4461-4471-4481

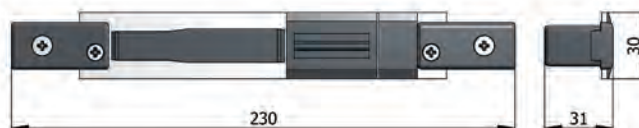
Per deviatori serie - For deviators series

cod.

0661-0662

Per profili tipo - For profiles type
All.co 5 Sormonto

COD.	Materiale - Material				
03094 X	Acciaio inox - Stainless steel	0,132	10	-	



Per serrature serie - For locks series

cod.

100020-100025-100030-100035-100040-100045-100050-100055-100060-100065-100120-100125-100130-100135-100140-100145-100150-100155-100160-100165-1160-1165-1167-1168-1170-1175-1177-1178-1180-1185-1187-1188-1260-1265-1267-1268-1270-1275-1277-1278-1280-1285-1287-1288-1430-1435-1437-14379-1438-1439-1440-1445-1447-14479-1448-1449-1450-1455-1457-14579-1458-1459-1460-1465-1467-1468-1470-1475-1477-1478-1480-1485-1487-1488-1560-1565-1567-1568-1570-1575-1577-1578-1580-1585-1587-1588-1660-1665-1667-1668-1670-1675-1677-1678-1680-1685-1687-1688-320-322-328-330-332-338-340-342-345-348-350-352-358-4320-4328-4330-4338-4340-4350-4430-4435-4437-44379-4438-4439-4440-4445-4447-44479-4448-4449-4450-4455-4457-44579-4458-4459-4460-4465-4467-4468-4470-4475-4477-4478-4480-4485-4487-4488-4530-4535-530-535-540-545

Per profili tipo - For profiles type
All.co 5 Sormonto

COD.	Materiale - Material				
03096 X	Acciaio inox - Stainless steel	0,160	10	-	

